

Volvo Construction Equipment
Building Tomorrow



SD75B, SD115B, SD135B, SD160B

Volvo-Erdbauwalzen 7,1-16,5 t 55-110 kW



Flexible Leistung

Die Volvo-Erdbauwalzen der B-Serie sind vollgepackt mit modernster Technologie. Die Bandagen sind leicht zu bedienen, während der Motor sich selbst überwacht. Die Erdbauwalzen passen sich an Ihrer Anwendung und den Baustellenbedingungen an, um maximale Flexibilität und Leistung zu liefern.

Frequenz- und Amplitudenauswahl

Mit der variablen Frequenzeinstellung kann der Fahrer die Vibration auf Knopfdruck individuell an das zu verdichtende Material anpassen. Zwei Frequenzeinstellungen sind Standard und für eine noch größere Flexibilität sind fünf Frequenzoptionen verfügbar. Es können auch hohe und niedrige Amplituden ausgewählt werden.

Mehrfachoptionen hinsichtlich Motoren

Für Märkte, auf denen Dieselkraftstoffe mit ultra-niedrigen Schwefelgehalten nicht verfügbar sind, kann der SD115B-SD160B mit einem optionalen Stufe IIIA Motor bestückt werden. Für Märkte, in denen es Dieselkraftstoff mit sehr niedrigem Schwefelgehalt gibt, ist ein Stufe V-Motor verfügbar.



Anwendungsvielfalt

Die Maschine kann in drei verschiedenen Konfigurationen ausgestattet werden und ist mit Glatt- oder Stampffußbandage erhältlich. Die Walze kann schnell und einfach durch Ankleben eines Stampffußschalen-Satzes von der Glattbandage zur Stampffußbandage umgerüstet werden. Der Stampffußschalen-Satz erhöht die Flexibilität der Maschine und ermöglicht den Einsatz unter verschiedensten Bedingungen.

Bandagenleistung

Die moderne Volvo-Bandagensteuerung bietet mehrere Frequenzen, zwei Amplituden und eine optimierte Zentrifugalkraft - zur Anpassung der Bandagenleistung an Ihre Anwendungen. Einfache Auswahl der hohen oder niedrigen Amplitude zur flexiblen Anpassung der dynamischen Kraft der Bandage an die auszuführenden Arbeiten und an die Materialtiefe. Bedienerfreundlichkeit und Produktivität werden außerdem durch die automatische Vibrationsfunktion erhöht.





HIGH TRACTION VARIANTE

Das Volvo-Antriebssystem sorgt für ausgezeichnete Steig- und Antriebseigenschaften unter schwierigsten Bedingungen. Für äußerst anspruchsvolle Anwendungen ist eine High Traction Variante erhältlich, die zusätzlichen Drehmoment liefert, um auch extrem steiles Gelände zu bewältigen. Diese Variante beinhaltet ebenfalls die 5 Frequenz-Funktion, die Ihrer Maschine zusätzliche Produktivität verleiht.



VOLVO- MOTOR

Der Premium-Motor der Abgasstufe V von Volvo liefert ein hohes Drehmoment bei niedriger Motordrehzahl für überragende Leistung und niedrigen Kraftstoffverbrauch. Für niedrigere Abgasemissionen und höhere Effizienz ohne Kompromisse bei der Leistung. Optional ist auch ein Motor der Stufe IIIA erhältlich.

Mehr Leistung, weniger Kraftstoff

Der optimierte Volvo-Motor liefert ein hohes Drehmoment bei niedriger Drehzahl für überragende Leistungen und niedrigen Kraftstoffverbrauch. Der Motor wurde für eine bessere Kraftstoffeffizienz, mehr Betriebszeit und geringere Kosten entwickelt.

Effiziente Kühlanlage

Der Lüfter mit variabler Drehzahl wird hydraulisch betätigt und verbraucht nur bei Bedarf Energie. Niedrigere Lüftergeschwindigkeiten reduzieren den Geräuschpegel und sorgen für einen verbesserten Fahrerkomfort bei gleichzeitiger Senkung der Gesamtbetriebskosten.



ECO-Modus

Der ECO-Modus ist jetzt serienmäßig und immer eingeschaltet. Er regelt die Motorengeschwindigkeit in Abhängigkeit vom Betriebsmodus und erreicht somit eine Reduzierung des Kraftstoffverbrauchs bis zu 40%.

**Unzutreffend bei SD75B, SD160B*

Passive Regeneration

Die passive Regeneration von Volvo ermöglicht einen unterbrechungsfreien und vereinfachten Betrieb. Die Filter werden automatisch während des Betriebs gereinigt, ohne dass der Bediener eingreifen muss oder die Leistung beeinträchtigt wird.

**Nicht verfügbar für optionale Stufe IIIA Motoren*



Exzenterkonstruktion

Die neue Exzenterkonstruktion bietet höhere Effizienz im Betrieb und verbraucht gleichzeitig weniger Energie. Der Exzenter ist für ein schnelleres Hochfahren bei niedrigerem Druck und damit für einen geringeren Kraftstoffverbrauch ausgelegt.



Vollgepackt mit Intelligenz

COMPACT ASSIST

Die Compact Assist Option verbessert die Verdichtungseffizienz, indem sie unnötige Walzübergänge verhindert und Bereiche identifiziert, die eventuell nicht ideal verdichtet wurden.

ECO-Modus

Der ECO-Modus ist jetzt serienmäßig und immer aktiviert. Er passt die Drehzahl des Motors an den Betriebsmodus an.

Bandagenleistung

Die moderne Bandagensteuerung von Volvo bietet mehrere Frequenzen, zwei Amplituden und eine optimierte Zentrifugalkraft.

Schwerlastkonstruktion

Bei der Konstruktion und Fertigung der Bandage für Schwerlastanwendungen, des Knickgelenks und der Vorderrahmen-Komponenten stand die Langlebigkeit im Vordergrund.

Frequenz und Amplitudenauswahl

Auf der Bedienerkonsole kann die Vibrationsfrequenz einfach eingestellt werden, um die Maschine an unterschiedliche Materialtypen und Arbeitsbedingungen anzupassen.

HOCHWERTIGE KOMPONENTEN

Die Erdbauwalze ist mit hochwertigen Komponenten ausgestattet, alle Leitungen sind intelligent verlegt und sie zeichnet sich durch ein klares Design aus.





VOLVO-MOTOR

Der optimierte Volvo-Motor liefert ein hohes Drehmoment bei niedriger Drehzahl für überragende Leistungen und niedrigen Kraftstoffverbrauch.

Passive Regenerierung

Die passive Regeneration findet automatisch während des Betriebs statt, ohne dass der Bediener eingreifen muss und ohne Beeinträchtigung der Leistung.

**Nicht erhältlich für Stufe IIIA Motoren.*

Servicezugang

Die elektrisch zu öffnende Motorhaube bietet vom Boden aus einen bequemen Zugang zum Motorraum.

CareTrack

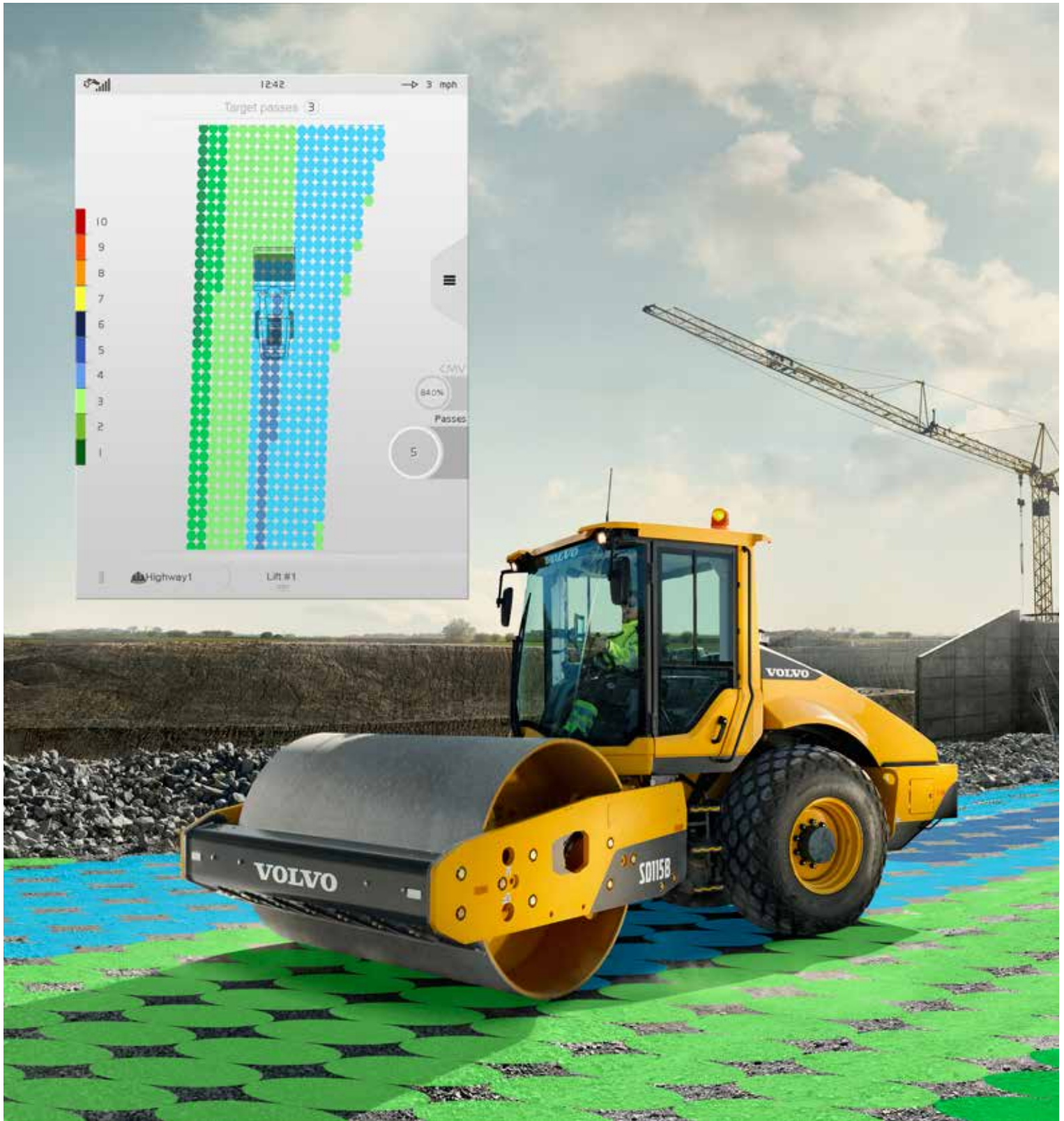
Für ein besseres Maschinenmanagement liefert Ihnen CareTrack Protokolle, Alarmmeldungen, Lokalisierungsdaten und Betriebsstunden der Maschine.

Schlagabstandsmessgerät und Verdichtungsmesser

Das im Display integrierte Schlagabstandsmessgerät stellt sicher, dass die korrekte Geschwindigkeit für die angestrebte Verdichtung gewählt wurde. Der Verdichtungsmesser zeigt den geschätzten Bodensteifigkeitswert an.

HIGH TRACTION VARIANTE

Das Volvo-Antriebssystem sorgt für ausgezeichnete Steig- und Antriebseigenschaften unter schwierigsten Bedingungen. Für äußerst anspruchsvolle Anwendungen ist auch eine High Traction Variante erhältlich.



COMPACT ASSIST

Das Compact Assist System für Erdbauwalzen kann sowohl die Anzahl der Walzübergänge als auch den Verdichtungswert, den geschätzten Wert der Bodensteifigkeit anzeigen.

Diese Option verbessert die Effizienz der Verdichtung, indem sie unnötige Walzübergänge verhindert und Bereiche identifiziert, die eventuell nicht ideal verdichtet wurden.

Kontrolle bei höchstem Komfort

Steigen Sie ein in die von Volvo entwickelte Premium-Kabine und erleben Sie die niedrigsten, branchenbesten Geräuschpegel und perfekten Komfort in einer produktiven Arbeitsumgebung. Sicher, großzügig und mit verbesserter Rundumsicht - in einer Volvo-Erdbauwalze arbeiten die Bediener effizient und mit weniger Ermüdungserscheinungen.

Mehrfach verstellbarer Sitz

Der Sitz ist mehrfach verstell- und drehbar, so dass die Sicht nach vorn und hinten sowie die Sicherheit und der Komfort des Fahrers optimiert werden.



Klimaanlage

Die Kabine ist mit der branchenbesten Klimaanlage ausgestattet, um bei kalten oder heißen Temperaturen eine angenehme Arbeitsumgebung zu schaffen. Die große Luftmenge und der leichte Unterdruck sorgen dafür, dass weniger Staub in die Kabine eindringen kann.



Bedieneranzeige

Auf dem neuen Hightech-Farbdisplay werden Betriebsdaten und wichtige Diagnosen angezeigt, so dass weniger regelmäßige Sichtkontrollen erfolgen müssen. Selbst bei direkter Sonneneinstrahlung sind die Daten gut lesbar und zusätzlich werden Informationen zu Wartungsintervallen und Betriebsbedingungen der Maschine angezeigt. Die Steuertastatur ist bequemerweise auf der Betreiberseitenkonsole angebracht und Steuertasten sind aus Komfort- und Effizienzgründen in Gruppen zusammengefasst.



Schlagabstandsmessgerät und Verdichtungsmesser

Integriert in der Anzeige hilft das Schlagabstandsmessgerät dem Bediener, die optimale Geschwindigkeit für die angestrebte Verdichtung zu wählen und sichert eine gleichmäßige glatte Oberfläche. Der Verdichtungsmesser zeigt den Verdichtungswert an - ein geschätzter Bodensteifigkeitswert, der aufzeigt, wann die richtige Verdichtung erreicht wurde.

Robust und zuverlässig

Volvo Construction Equipment produziert die robustesten und langlebigsten Walzen auf dem Markt. Für eine erhöhte Betriebszeit und für eine schnelle Wartung bieten die Erdbauwalzen der B-Serie einen einfachen Wartungszugang.

Wartungszugang

Für einen einfachen Zugang zu allen Hydraulikkomponenten ist die Kabine serienmäßig mit Kippfunktion ausgestattet. Die elektrohydraulisch zu öffnende Motorhaube bietet vom Boden aus den klassenbesten Zugang zum Motorraum. Wartung und Inspektionen können effizienter und mit minimaler Ausfallzeit ausgeführt werden - dies erhöht die Gesamtproduktivität und Zuverlässigkeit.



Vollständig gekapselte Elektronik

Alle Komponenten und die gesamte Elektronik wurden an der Rückwand in der Kabine installiert, so dass sie vor Witterungseinflüssen geschützt sind. Für einen besseren Zugang sind die Sicherungen im Sicherungskasten untergebracht.

CareTrack

CareTrack ist das zukunftsweisende, für Volvo Construction Equipment entwickelte Telematiksystem. Bleiben Sie immer auf dem neuesten Stand: Sie erhalten Alarmmeldungen und Informationen z. B. zum Füllstand des Kraftstofftanks sowie zum Standort und zu den Betriebsstunden der Maschine, so dass Sie die Wartungsarbeiten effizienter planen können. Vermeiden Sie ungeplante Ausfallzeiten und kontrollieren Sie, ob Ihre Maschine stets effizient betrieben wird.



Schwerlastkonstruktion

Bei der Konstruktion und Fertigung der Bandage für Schwerlastanwendungen, des Knickgelenks und der Teile des Vorderrahmens stand die Langlebigkeit im Vordergrund. Die dicke Stahlbandage ist auf Langlebigkeit und Leistung ausgelegt. Die Rahmen werden robotergeschweißt und bestehen aus hochwertigem Stahl mit exakten und einheitlichen Schweißnähten, die eine robuste Konstruktion garantieren.





HOCHWERTIGE KOMPONENTEN

Die Erdbauwalze ist mit hochwertigen Komponenten ausgestattet, alle Leitungen sind intelligent verlegt und sie zeichnet sich durch ein klares Design aus. Der Motor, die Hydraulik und die elektrischen Komponenten arbeiten harmonisch zusammen, um Höchstleistung zu liefern und um das Maschinenleben zu verlängern.

Technische Daten

Stufe IIIA Modelle		SD115B		SD135B		SD160B	
Bandagentyp		Glattbandage	Stampffußbandage	Glattbandage	Stampffußbandage	Glattbandage	Stampffußbandage
Maschinengewichte (inkl. Kabine & Innenabstreifer)							
Betriebsgewicht (CECE)	kg	11 315	11 475	12 175	12 875	16 382	17 085
Statisches Gewicht @ Bandage	kg	6 000	6 160	6 860	7 560	10 802	11 505
Statisches Gewicht @ Reifen	kg	5 315	5 315	5 315	5 315	5 580	5 580
Transportgewicht	kg	11 083	11 243	11 943	12 643	16 150	16 853
Bandage							
Breite	mm	2 134	2 134	2 134	2 134	2 134	2 134
Durchmesser	mm	1 500	1 295	1 510	1 510	1 510	1 510
Manteldicke	mm	25	25	30	30	30	30
Durchmesser über Stampffüße	mm	–	1 549	–	1 764	–	1 764
Stampffuß	Anzahl von	–	112	–	120	–	120
Höhe der Stampffüße	mm	–	127	–	127	–	127
Stampffußfläche	cm ²	–	135,3	–	135,3	–	135,3
Vibration							
Frequenz	Hz	30,8/33,8	30,8/33,8	30,8 / 33,8	30,8 / 33,9	23,3-31,3 (5x Frequenz)	23,3-31,3 (5x Frequenz)
Als Option 5 Frequenzen (hohe Amplitude)	Hz	23,3 - 30,8	23,3 - 30,8	23,3 - 30,8	23,3 - 30,8	-	-
Zentrifugalkraft	Hohe Amplitude	kN	258	258	281	281	291
	Niedrige Amplitude	kN	242	242	249	249	249
Nenn-Amplitude	Hohe Amplitude	mm	1,92	1,82	1,87	1,6	1,86
	Niedrige Amplitude	mm	1,5	1,42	1,38	1,17	1,37
Antrieb							
Typ	Hydrostatisch						
Reifen		23.1-26 R3 8PR TT	23.1-26 R1 8PR TL	23.1-26 R3 8PR TT	23.1-26 R1 8PR TL	23.1-26 R3 8PR TT	23.1-26 R1 8PR TL
Bandagenantrieb	Planetengetriebe						
Fahrgeschwindigkeit							
	Hoch	km/h	0-8,8	0-9,0	0-8,8	0-9,5	0-11,5
	Niedrig	km/h	0-4,2	0-4,2	0-4,2	0-4,7	0-4,5
Optionaler Motor							
Fabrikat/Modell	Volvo D5E UN R96 I (Vergleichbar mit Stufe IIIA/Tier 3)						
Motor typ	4-Zylindermotor mit Turbolader						
Nennleistung @ 2 000 U/min	kW	123					
Elektrische Anlage							
Spannung (negative Erdung)	Volt	24					
Lichtmaschine	Ah	80					
Batterien	CCA	2 x 1000					
Bremsen							
Service	Hydrostatisch						
Parken / Sekundär	Federkraftbetätigt, hydraulisch an Bandage und Achse gelöst						
Sonstiges							
Einschlagwinkel	°	+/- 35					
Oszillationswinkel	°	+/- 12					
Innenwenderadius	mm	3 800					
Füllmenge Kraftstofftank	L	251					
Füllmenge Hydrauliktank	L	75					
Garantierter Schallpegel							
Ohr des Fahrers, gemäß ISO 11203:2009	L _{PA} dB	75 (Cab) - 87 (Vordach)				79 (Kabine)	
Extern, nach 2000/14/EC	L _{WA} dB	105				105	

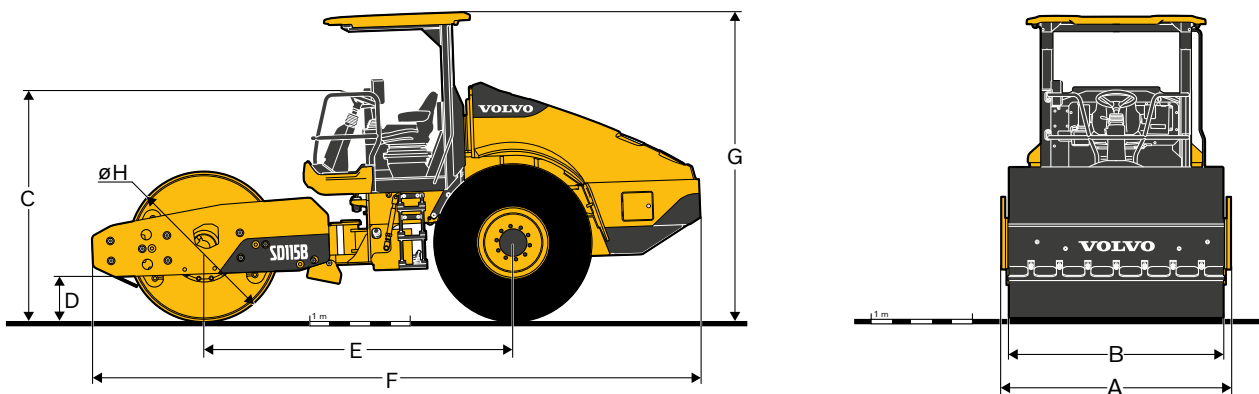
Stufe V Modelle		SD75B		SD115B		SD135B		SD160B		
Bandagentyp		Glattbandage	Stampffuß	Glattbandage	Stampffuß	Glattbandage	Stampffußbandage	Glattbandage	Stampffußbandage	
Maschinengewichte (inkl. Kabine & Innenabstreifer)										
Betriebsgewicht (CECE)	kg	7 192	7 368	11 743	11 900	12 600	13 300	16 691	17 392	
Statisches Gewicht @ Bandage	kg	3 610	3 786	6 293	6 450	7 150	7 850	10 976	11 677	
Statisches Gewicht @ Reifen	kg	3 582	3 582	5 450	5 450	5 450	5 450	5 715	5 715	
Transportgewicht	kg	7 081	7 257	11 613	11 770	12 470	13 170	16 561	17 262	
Bandage										
Breite	mm	1 676	1 676	2 134	2 134	2 134	2 134	2 134	2 134	
Durchmesser	mm	1 215	1 207	1 500	1 295	1 510	1 510	1 510	1 510	
Manteldicke	mm	20	16	25	25	30	30	30	30	
Durchmesser über Stampffüße	mm	-	1 354	-	1 549	-	1 764	-	1 764	
Stampffuß	Anzahl von	-	84	-	112	-	120	-	120	
Höhe der Stampffüße	mm	-	75	-	127	-	127	-	127	
Stampffußfläche	cm ²	-	135,3	-	135,3	-	135,3	-	135,3	
Vibration										
Frequenz	Hz	30,8/33,8	30,8/33,8	30,8/33,8	30,8/33,8	30,8 / 33,8	30,8 / 33,9	23,3-31,3 (5x Frequenz)	23,3-31,3 (5x Frequenz)	
Optionaler 5 Frequenzbereich (Hohe Amplitude)	Hz	23,3 - 30,8	23,3 - 30,8	23,3 - 30,8	23,3 - 30,8	23,3 - 30,8	23,3 - 30,8	-	-	
Zentrifugalkraft	Hohe Amplitude	kN	139	139	258	258	281	281	291	
	Niedrige Amplitude	kN	121	121	242	242	249	249	249	
Nenn-Amplitude	Hohe Amplitude	mm	1,94	1,71	1,92	1,82	1,87	1,6	1,86	
	Niedrige Amplitude	mm	1,41	1,25	1,5	1,42	1,38	1,17	1,37	
Antrieb										
Typ	Hydrostatisch									
Reifen		14,9-24 R3 6PR TT	14,9-24 R1 6PR TL	23,1-26 R3 8PR TT	23,1-26 R1 8PR TL	23,1-26 R3 8PR TT	23,1-26 R1 8PR TL	23,1-26 R3 8PR TT	23,1-26 R1 8PR TL	
Bandagenantrieb	LSHT Motor			Planetengetriebe						
Fahrgeschwindigkeit										
	Hoch	km/h	0-12,3	0-12,9	0-10,1	0-10,0	0-9,9	0-10,4	0-11,5	0-12,5
	Niedrig	km/h	0-6,5	0-7,5	0-4,4	0-4,3	0-4,2	0-4,7	0-4,9	0-5,3
Motor										
Fabrikat / Modell	Volvo D3.8 Stufe V				Volvo D4 Stufe V					
Motortyp	4- Zylindermotor mit Turbolader				4-Zylindermotor mit Turbolader					
Nennleistung bei 2 200 U/min	kW	55,4			110					
Elektrik										
Spannung (negative Erdung)	Volt	12				24				
Lichtmaschine	Ah	100				80			120	
Batterien	CCA	1 x 1 000				2 x 1 000				
Bremsen										
Service	Hydrostatisch									
Parken / Sekundär	Federkraftbetätigt, hydraulisch an Bandage und Achse gelöst									
Verschiedenes										
Einschlagwinkel	°	+/- 38				+/- 35				
Oszillationswinkel	°	+/- 12				+/- 12				
Innenwenderadius	mm	3 249				3 800				
Füllmenge des AdBlue®-Tanks	L	-				20/5				
Füllmenge Kraftstofftank	L	115				165				
Füllmenge Hydrauliktank	L	60				75				
Garantierter Schallpegel										
Ohr des Fahrers, gemäß ISO 11203:2009	L _{PA} dB	74 (Kabine) - 87 (Schutzdach)			75 (Kab.) - 87 (Vordach)			79 (Kabine)		
Extern, nach 2000/14/EC	L _{WA} dB	104			105			105		

Technische Daten

Steigfähigkeit

Modell	SD75B		SD115B		SD135B		SD160B	
	Glattbandage	Stampffußbandage	Glattbandage	Stampffußbandage	Glattbandage	Stampffußbandage	Glattbandage	Stampffuß
Keine Traktionsverbesserung	Mäßig						-	
Mit Strömungsteiler Option	Hoch						-	
Mit High Traction Variante (umfasst Optionen für Strömungsteiler und Hochdrehmomentachse)	-		Extrem				Hoch	

Moderate Anwendungen einschließlich Schnellstraßenbau, Feinplanum und Gefälle bis zu 30%.
 Anspruchsvolle Anwendungen einschließlich Grabengelände, Infrastrukturprojekte und Gefälle von 25% bis 40%.
 Extreme Anwendungen einschließlich Schwerhub von lockerem Material, Verwendung von Planierschilden und Gefälle über 30%, wie z.B. in Mülldeponien.



ABMESSUNGEN

Einheit	SD75B		SD115B		SD135B		SD160B	
	Glattbandage	Stampffußbandage	Glattbandage	Stampffußbandage	Glattbandage	Stampffußbandage	Glattbandage	Stampffußbandage
A mm	1 830	1 830	2 286	2 286	2 286	2 286	2 406	2 406
B mm	1 676	1 676	2 134	2 134	2 134	2 134	2 134	2 134
C mm	2 183	2 252	2 269	2 288	2 269	2 288	2 359	2 311
D mm	383	452	483	498	483	609	483	609
E mm	2 677	2 677	3 095	3 095	3 095	3 095	3 095	3 095
F mm	5 044	5 044	6 091	6 091	6 091	6 091	6 148	6 148
G mm	2 924	2 993	3 000	3 020	3 000	3 020	3 090	3 020
H mm	1 215	1 354	1 500	1 549	1 510	1 764	1 510	1 764

Ausrüstung

AUSWAHL ZUSÄTZLICHER VOLVO-SONDERAUSSTATTUNG

Reifen



Stampffußbandage



Planierschild



Arbeitsleuchten



Kompaktierungsmesser



High Traction Variante



Es sind nicht alle Produkte auf allen Märkten erhältlich. Im Rahmen unserer ständigen Verbesserungsmaßnahmen behalten wir uns das Recht vor, Spezifikationen und Ausführungen ohne Vorankündigung zu ändern. Die Abbildungen zeigen nicht zwingend die Standardversion der Maschine.

VOLVO

Volvo Construction Equipment

volvoce.com