

Volvo Construction Equipment
Building Tomorrow



PL3005E, PL4809E

Volvo Rohrleger Kipplast PL3005E: 55 t / 120,000 lb | PL4809E: 96-110 t / 212,000-242,000 lb



Leistung aus Leidenschaft

Wir von Volvo Construction Equipment machen nicht einfach nur einen Job. Wir entwickeln Produkte und Dienstleistungen, die die Produktivität steigern. Wir sind zuversichtlich, dass wir für Branchenspezialisten die Kosten senken und den Gewinn erhöhen können. Als Teil des Volvo-Konzerns arbeiten wir leidenschaftlich an innovativen Lösungen, die Ihnen helfen, intelligenter, nicht härter, zu arbeiten.

Mit uns schaffen Sie mehr

Mit weniger mehr schaffen ist ein Markenzeichen von Volvo Construction Equipment. Hohe Produktivität gehört schon seit langem mit niedrigem Energieverbrauch, Bedienungsfreundlichkeit und Zuverlässigkeit zusammen. Bei den geringen Kosten über die gesamte Lebensdauer ist Volvo eine Klasse für sich.

Genau für Ihre Anforderungen gemacht

Es kommt darauf an, Lösungen für die speziellen Anforderungen verschiedener Anwendungen der Branche zu entwickeln. Innovation bedeutet häufig Hightech – jedoch nicht immer zwingend. Einige unserer besten Ideen waren sehr einfach – ausgehend von einem klaren, tiefen Verständnis des Arbeitsalltags unserer Kunden.



In 180 Jahren kann man viel lernen

Über die Jahre hat Volvo Lösungen hervorgebracht, die den Einsatz von Baumaschinen revolutioniert haben. Kein anderer Name wird stärker mit Sicherheit in Verbindung gebracht als Volvo. Die Fahrer und andere Mitarbeiter zu schützen sowie die Umweltauswirkungen so gering wie möglich zu halten, gehört zu unseren traditionellen Werten, die auch weiterhin unsere Produktentwicklungsphilosophie prägen.

Wir sind auf Ihrer Seite

Wir setzen bei der Marke Volvo auf die Besten. Volvo ist ein echtes globales Unternehmen. Wir stehen auf Abruf bereit, um unsere Kunden schnell und effizient zu unterstützen – jederzeit und überall.

Wir haben eine Leidenschaft für Leistung.



Volvo Trucks



Renault Trucks



Mack Trucks



UD Trucks



Volvo Buses



Volvo Construction Equipment



Volvo Penta



Volvo Financial Services

Der Alleskönner

Mit den Rohrlegern der E-Serie von Volvo haben Sie viel mehr Möglichkeiten als ein traditioneller Seitenausleger bietet. Neben dem Ablegen in den Gräben profitieren Sie von unendlich vielen Ablegemöglichkeiten – dank des 360 Grad-Schwenkvermögens und der Standsicherheit, die sicheres Arbeiten bis 35 Grad Neigung ermöglicht. Die Maßstäbe setzende baggerbasierte Konstruktion bietet überragende Leistung und maximale Investitionsrendite – dank der vielfältigen Einsatzmöglichkeiten.

Der Beste was Produktivität und Stabilität angeht

Mit den leistungsfähigen Volvo-Rohrverlegern der E-Serie können Sie große, schwere Rohre mit Leichtigkeit verarbeiten. Sie bieten nicht nur überlegene Leistungen und ein einzigartiges Design, sondern diese Rohrverleger verfügen außerdem über klassenbeste Standfestigkeit und Sicherheit beim Einsatz an Hanglagen. Der PL4809E verfügt über bis zu 110 Tonnen Kipplast.



Maximieren Sie Ihre Rendite

Holen Sie das Beste aus Ihrer Investition, indem Sie die Flexibilität des baggerbasierten, schwenkbaren Volvo-Rohrverlegers nutzen. Diese Maschinen können in nur einem halben Tag vom Rohrleger zum Standardbagger umgerüstet und mit allen Baggeranbaugeräten genutzt werden.



Branchenführende Sicherheit

Steigern Sie die Produktivität des Fahrers mit dieser branchenführenden, großzügigen und komfortablen Kabine. Die ROPS-zertifizierte Kabine bietet ergonomisch angeordnete Bedienelemente sowie eine ausgezeichnete Schalldämmung und Schwingungsisolierung. Dank der hydraulisch anhebbaren Kabine verfügt der Fahrer über eine ausgezeichnete Sicht in den Graben und über die Baustelle. Die Anordnung der Bedienelemente ist die gleiche wie in der Baggerkabine, d.h. Sie verfügen über eine Vielzahl möglicher Fahrer.



Der Alleskönner

Sie können mit der gleichen Maschine viele verschiedene Arbeiten ausführen: der Rohrverleger kann um 360° schwenken, dabei be- und entladen, Rohrstränge einziehen und auch Rohrbiegemaschinen versorgen. Durch die 360°-Schwenkfähigkeit können Sie bei Stillstand im gesamten Bereich um die Maschine arbeiten, Sie brauchen daher die Raupen nicht zu bewegen, können Bodenschäden vermeiden und steigern die Sicherheit am Einsatzort.





UNENDLICH VIELE ABLEGEMÖGLICHKEITEN

Die Volvo-Rohrleger der E-Serie mit ihrem einzigartigen Schwenkvermögen von 360 Grad bieten maximale Manövrierfähigkeit und Leistung. Die baggerbasierte Konstruktion des Rohrlegers bietet unendlich viele Ablegemöglichkeiten für Rohre und ermöglicht ein sicheres Arbeiten an Hängen mit bis zu 35 Grad Neigung. Mit dem LMS (Lastmanagementsystem), das signalisiert, wenn das Lastlimit erreicht ist, und anderen auf der Baustelle den Laststatus anzeigt, können Sie sich auf einen sicheren Betrieb verlassen.



ZEIT IST GELD - SCHNELL EINSATZBEREIT

Maximieren Sie Ihre Betriebszeit mit den revolutionären Volvo-Rohrverlegern der E-Serie. Die Maschine lässt sich innerhalb von 30 Minuten umsetzen, ohne dass dazu Ausleger und Kontergewicht demontiert werden müssen. Das macht Sie äußerst flexibel. Mit diesem flexiblen Gerät, das für Zeitersparnis ausgelegt ist, sind Sie schnell betriebsbereit.

Jede Minute zählt

Bei der Entwicklung der E-Serie Volvo-Rohrverleger war die maximal erreichbare Betriebszeit eine Priorität. Sie sind sehr schnell betriebsbereit, wenn Sie die Maschine auf und zwischen mehreren Baustellen bewegen müssen, da Sie den Ausleger und das Gegengewicht nie abzubauen brauchen. Volvo empfindet es als Verpflichtung, maßgeschneiderte Lösungen bereitzustellen, damit Sie von Ihrer Maschine immer höchste Leistungen erwarten können, egal wo Sie sich auf der Welt befinden und immer dann, wenn Sie sie benötigen, dank unserem modernen Support durch unser globales Servicenetzwerk.

Kosteneffiziente Wartung

Steigern Sie Ihre Betriebszeit durch regelmäßige Reinigung und Instandhaltung der zentralen Filter, die getrennt vom Motor und Kühler gut zugänglich sind. Mit CareTrack können Sie Ihre Maschine umfassend überwachen – und vermeiden so ungeplante Stillstandzeiten und halten die Kosten niedrig. Über die Fernwartung können Sie Berichte zur Ortung, der Nutzung, Produktivität, dem Kraftstoffverbrauch und mehr erhalten.



Wir sind hier, um Sie zu unterstützen

Sie können sich auf unseren Support verlassen, immer wenn Sie ihn brauchen und überall wo Sie ihn brauchen, selbst an den entferntesten Orten. Nutzen Sie das flächendeckende Netz an Technikern, Werkstätten und Händlern des weltweiten Volvo-Service-Netzwerks. Für Kunden an abgelegenen Standorten können in Absprache mit Volvo-Händlern spezielle Servicepunkte eingerichtet werden. Wir hören uns Ihre Vorgaben an und entwickeln dann individuelle Lösungen für Sie, um Ihre Gesamtbetriebskosten zu senken.



Höchste Qualität in allen Teilen

Bewahren Sie die höchste Qualität der Maschine in allen Teilen. Die Original-Volvo-Ersatzteile wurden für maximale Betriebszeit und Performance Ihrer Maschine optimiert und werden strengen Langzeitprüfungen unterzogen und erst dann zugelassen, um höchste Qualität zu garantieren. Profitieren Sie von den reduzierten Ersatzteillagerkosten für Verschleiß- und Wartungsteile, da bis zu 90% der für die Rohrverleger zur Lagerhaltung empfohlenen Teile mit denen der Bagger identisch sind.



Optimierte Schulung

Verwenden Sie mit dem weltweit ersten Rohrverleger-Simulator von Volvo eine sicherere und erfolgversprechendere Schulungsmethode. Verbessern Sie Ihre Schulungsergebnisse mit dem ausgereiften und realistischen Simulator, der einen produktiveren Betrieb garantiert. Maschinenbediener lassen sich an der grundlegenden Bedienung der Maschine im Rohrleger- und Baggerbetrieb, aber auch an Extremsituationen schulen, ohne dabei die Sicherheit von Menschen zu gefährden.



Sicherheit der Last

Das Lastmanagementsystem (LMS) zeigt den Status der Last an und signalisiert, wenn die Überlast erreicht wird.

Branchenführende Sicherheit

Mit der ROPS-zertifizierten Kabine und dem serienmäßigen Lastmanagementsystem können Sie die Produktivität und Sicherheit des Fahrers steigern.

UNENDLICH VIELE ABLEGENMÖGLICHKEITEN

Dank der Schwenkbarkeit um 360 Grad und der Standsicherheit bis 35 Grad Neigung haben Sie unendlich viele Ablegemöglichkeiten für das Rohr.

Höchste Qualität bei jedem Teil

Original-Volvo-Ersatzteile werden strengen Langzeitprüfungen unterzogen und erst dann zugelassen, um höchste Qualität sicher zu stellen.

Maximieren Sie Ihre Rendite

Nutzen Sie die Flexibilität des Volvo-Rohrverlegers, der in nur einem halben Tag oder sogar schneller zum Standardbagger umgebaut werden kann.

Kostengünstige Wartung

Maximieren Sie Ihre Betriebszeit durch gut zugängliche Servicepunkte und das Tracking Ihrer Maschine über CareTrack.



360°-Lösung

ZEIT IST GELD – SCHNELL EINSATZBEREIT

Das Umsetzen der Maschine und die Fahrt zur nächsten Baustelle sind ohne großen Aufwand durchführbar, weil Ausleger und Gegengewicht montiert bleiben können.

Höchste Produktivität und Standsicherheit

Mit diesem Rohrverleger, der die höchste Standfestigkeit und Sicherheit in seiner Klasse bietet, können Sie große und schwere Rohre unter allen Bedingungen, sogar in Hanglagen verarbeiten.

Verbesserte Ausbildung

Verwenden Sie mit dem weltweit ersten Rohrverleger-Simulator von Volvo eine sicherere und mehr Erfolg versprechende Schulungsmethode.

Senken Sie Ihre Ersatzteillagerkosten

Bis zu 90% der für die Lagerhaltung empfohlenen Verschleiß- und Wartungsteile der Rohrverleger sind identisch mit denen des Baggers.

Unterstützung, auf die Sie sich verlassen können

Sie können sich bei Bedarf und gleich wo Sie sich befinden immer auf unseren Support verlassen, der zum weltweiten Volvo-Service-Network gehört.

Der Alleskönner

Da die Maschine um 360° schwenken kann, können Sie viele verschiedene Arbeiten in stationärer Position erledigen.



Volvo PL3005E, PL4809E im Detail

Motor

Die neueste Generation Dieselmotoren von Volvo erfüllt die Anforderungen der aktuellen Abgasvorschriften Tier 4f (Stufe V). Die Volvo-Motoren sind mit der modernen Volvo Advanced Combustion Technology (V-ACT) zur Senkung der Emissionen ausgestattet und für überlegene Leistung und Kraftstoffeffizienz ausgelegt. Zusätzlich sind sie mit präzisen Hochdruck-Einspritzventilen, Turbolader, Ladeluftkühler sowie einer elektronischen Motorsteuerung zur Optimierung der Maschinenleistung ausgerüstet. Luftfilter: Drei-Stufenfilter mit Vorfilter Leerlaufautomatik: Das System schaltet die Motordrehzahl in den Leerlauf, wenn kein Steuerelement betätigt wird. Als Ergebnis werden Kraftstoffverbrauch und Innengeräuschpegel gesenkt.

PL3005E

Motor	Volvo	D8J
Max. Leistung bei	U/min (U/s)	1 800 (30)
Netto (ISO 9249/SAEJ1349)	kW / PS metrisch (PS)	179 / 243 (240)
Brutto, ISO 14396 / SAE J1995	kW / PS metrisch (PS)	180 / 245 (241)
Max. Drehmoment	Nm (ft lbf)	1 238 (913)
bei Motordrehzahl	U/min (U/s)	1 350 (22,5)
Anz. der Zylinder		6
Hubraum	l (in ³)	7,8 (476)
Bohrung	mm (in)	110 (4,3)
Hub	mm (in)	136 (5,4)

PL4809E

Motor	Volvo	D13J
Max. Leistung bei	U/min (U/s)	1 800 (30)
Netto (ISO 9249/SAEJ1349)	kW / PS metrisch (PS)	283 / 385 (380)
Brutto, ISO 14396 / SAE J1995	kW / PS metrisch (PS)	284 / 386 (381)
Max. Drehmoment	Nm (ft lbf)	1 928 (1,422)
bei Motordrehzahl	U/min (U/s)	1 350 (22,5)
Anz. der Zylinder		6
Hubraum	l (in ³)	12,8 (781)
Bohrung	mm (in)	131 (5,16)
Hub	mm (in)	158 (6,22)

Elektrische Anlage

Die Hochleistungs-Elektrik ist gut geschützt. Wasserdichte Sicherheitsstecker garantieren sichere, korrosionsfreie Anschlüsse. Die Hauptrelais und Solenoidventile sind zur Vermeidung eventueller Schäden abgeschirmt. Serienmäßig mit Batterie Hauptschalter. Contronics sorgt für eine effiziente Systemüberwachung und liefert wichtige Informationen für die Fehlerdiagnose.

Spannung	V	24
Batterien	V	2 x 12
Batteriekapazität	Ah	200
Lichtmaschine	V/Ah	28/80

Kettenantriebssystem

PL3005E:

Jede Kette wird durch einen vom Benutzer einstellbaren Fahrmotor angetrieben. Die Laufwerke werden über Mehrscheibenbremsen gebremst, die mit Federkraft betätigt und hydraulisch gelöst werden. Der Fahrmotor, die Bremsen und das Planeten-Endgetriebe sind gut geschützt im Laufwerksrahmen untergebracht.

PL4809E: Jede einzelne Kette wird von einem automatischen, zweistufigen Fahrmotor angetrieben. Die Laufwerke werden über Mehrscheibenbremsen gebremst, die mit Federkraft betätigt und hydraulisch gelöst werden. Die Fahrmotoren, Bremsen und Planeten-Endgetriebe sind gut geschützt im Raupenrahmen untergebracht. *PL4809E ist mit Motoren mit regelbarer variabler Drehzahl ausgestattet

Fahrssystem

PL3005E

Max. Fahrgeschwindigkeit	km/h (mi/h)	5,5 (3,4)
--------------------------	-------------	-----------

PL4809E

Max. Fahrgeschwindigkeit	km/h (mi/h)	6 (3,7)
--------------------------	-------------	---------

Unterwagen

PL3005E:

Der Unterwagen besteht aus einem widerstandsfähigen, X-förmigen Rahmen. Dauergeschmierte und abgedichtete Raupenkettens sind serienmäßig.

PL4809D:

das hydraulisch verstellbare Kettenlaufwerk sorgt mit einer breiten Spurweite für große Standfestigkeit. Zwecks Reduzierung der Transportbreite kann es eingefahren werden. In die Laufwerksrahmen integrierte Gegengewichte sorgen für bessere Standfestigkeit und senken den Schwerpunkt der Maschine - sie können leicht abgebaut werden, um das Transportgewicht zu reduzieren.

Hydraulikanlage

Die Hydraulikanlage ist für hohe Produktivität, große Hubleistungen, außerordentliche Manövrier Genauigkeit sowie überragende Kraftstoffeffizienz ausgelegt.

PL3005E

Hauptpumpe, Typ: 2 Axialkolbenpumpen mit variabler Fördermenge

Maximale Fördermenge l/min (gal/min) 2 x 263 (2 x 69,5)

Steuerpumpe, Typ Getriebepumpe

Maximale Fördermenge l/min (gal/min) 18 (5)

PL4809E

Hauptpumpe, Typ: 2 Axialkolbenpumpen mit variabler Fördermenge

Maximale Fördermenge l/min (gal/min) 2 x 358 (2 x 94,6)

Steuerpumpe, Typ Getriebepumpe

Maximale Fördermenge l/min (gal/min) 32 (8,45)

Hydraulikmotoren

PL3005E:

Fahren: Verstellbarer Axialkolbenmotor mit mechanischer Bremse
Schwenken: Festverstellbarer Kolbenmotor mit mechanischer Bremse
Winde: Festverstellbarer Kolbenmotor mit mechanischer Bremse

PL4809E:

Fahren: Verstellbarer Axialkolbenmotor mit mechanischer Bremse
Schwenken: Festverstellbarer Axialkolbenmotor mit mechanischer Bremse

Kabine

Die einzigartige Komfortkabine von Volvo mit Schutzaufbau sorgt für mehr Sicherheit, bietet ein größeres Raumangebot sowie mehr Bein- und Fußfreiheit. Im Betriebsmodus wird die Kabine hydraulisch um 496 mm / 19,5" angehoben, so dass eine hervorragende Sicht über die gesamte Baustelle, den Ausleger und die Unterflasche sicher gestellt ist. Die großen Glasflächen, die durchsichtige Dachluke und das zweiteilige Fenster in der Schiebetür sorgen für maximale Rundumsicht. Der Fahrer fühlt sich dadurch sicherer und er verfügt über mehr Komfort, Sicherheit und Leistungsfähigkeit. Der höhenverstellbare Deluxe-Sitz ist neig- und kippar, mit Vorwärts- und Rückwärtsverstellung, Sicherheitsgurt mit Aufrollautomatik und zuschaltbarer, horizontaler Federung ausgestattet, die den Fahrer vor Vibrationen schützen.

Ausleger

Der asymmetrische Ausleger ermöglicht dem Fahrer bei sämtlichen Hakenhöhen eine ungehinderte Sicht auf die Unterflasche sowie in den Graben, wo er seine Last sicher und präzise ablegen kann. Der lange Ausleger sorgt für eine größere Hakenhöhe und Reichweite, so dass die Maschine in sicherem Abstand vom Graben entfernt arbeiten kann.

Winde

Die Planeten-, Hochleistungs-Zugwinde liefert gleichmäßige Hubleistungen und eine präzise Steuerung. Der Hydraulikmotor der Winde ist mit einer Mehrscheiben-Reibungsbremse ausgestattet, die mit Federkraft betätigt und hydraulisch gelöst wird.

Lastmanagementsystem

Das Volvo-Lastmanagementsystem (LMS) erhöht das Selbstvertrauen, die Leistungsfähigkeit und Sicherheit des Fahrers. Mittels Sensorwerten von Last, Ausleger sowie am Oberwagen befindlichen Sensoren, kann das System den Auslegerwinkel sowie die Kabineneigung und -Ausrichtung des Volvo-Rohrverlegers überwachen. Mit Hilfe dieser Daten berechnet der Computer fortwährend Ist-Lasten und die zugehörigen Wirklasten und zeigt diese in Echtzeit, gegebenenfalls mit akustischen Warnsignalen auf einem Monitor in der Kabine an. Der Fahrer hat die Maschine auf ebenem und flachem Untergrund und an steilen Gefällen perfekt unter Kontrolle und kann den Oberwagen um 360 Grad schwenken. Das Lastmanagementsystem verwendet bei gleichzeitigen Hüben mehrerer Rohrverleger am Ausleger installierte Leuchten für die visuelle Kommunikation mit dem Bodenpersonal und benachbarten Maschinen.

Transportierbarkeit

Die Volvo Rohrverleger der E-Serie kann leicht transportiert werden, ohne dass der Ausleger oder die Gegengewichte demontiert werden müssen.

Technische Daten

BETRIEBSGEWICHT UND BODENDRUCK (MIT STANDARD-AUSLEGER)

Breite Bodenplatte		mit STANDARD-GEGENGEWICHT		Bodendruck		mit ZUSÄTZLICHEM HECK-GEGENGEWICHT		Bodendruck	
mm	in.	kg	lb	kPa	psi	kg	lb	kPa	psi
PL3005E									
600	24"	35 030	77,230	66,3	9,6	-	-	-	-
750	30"	35 720	78,750	54,1	7,8	-	-	-	-
800	32"	35 990	79,340	51,1	7,4	-	-	-	-
PL4809E									
700	28"	58 606	129,230	88,1	12,8	62 106	136,940	93,3	13,5
750	30"	58 685	129,400	82,3	11,9	62 185	137,120	87,2	12,6
900	36"	59 630	131,480	69,7	10,1	63 130	139,200	73,8	10,7

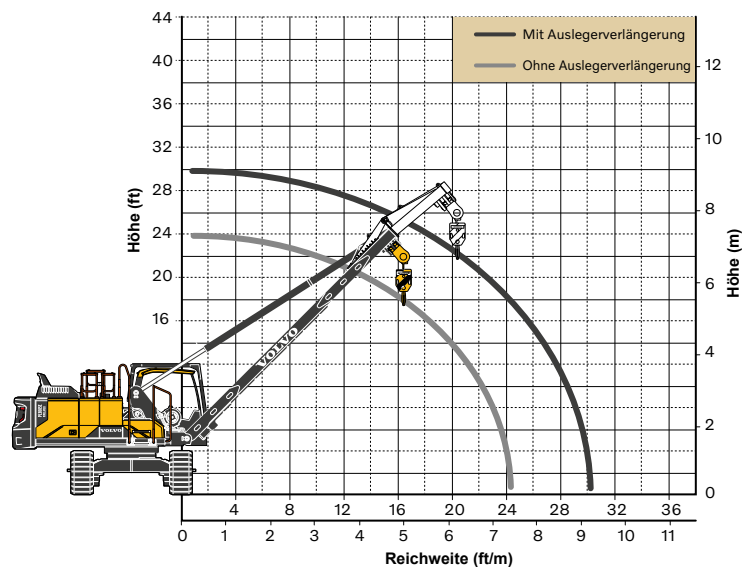
BETRIEBSGEWICHT UND BODENDRUCK (MIT AUSGEFAHRENEM AUSLEGER)

Breite Bodenplatte		mit STANDARD-GEGENGEWICHT		Bodendruck		mit ZUSÄTZLICHEM HECK-GEGENGEWICHT		Bodendruck	
mm	in.	kg	lb	kPa	psi	kg	lb	kPa	psi
PL3005E									
600	24"	36 060	79,500	68,2	9,9	-	-	-	-
750	30"	36 750	81,020	55,6	8,1	-	-	-	-
800	32"	37 020	81,620	52,5	7,6	-	-	-	-
PL4809E									
700	28"	60 076	132,470	90,3	13,1	63 576	140,190	95,6	13,8
750	30"	60 155	132,640	84,4	12,2	63 655	140,360	89,3	12,9
900	36"	61 100	134,730	71,4	10,4	64 600	142,440	75,5	10,9

SONSTIGE GEWICHTE

		PL3005E		PL4809E	
		kg	lb	kg	lb
1	Ausleger mit Winde (mit aufgerolltem Seil)	-	-	7 064	15,580
	Ausleger	2 740	6,050	-	-
2	Auslegerzylinder (trocken)	600	1,320	1 425	3,140
3	Adapter mit Winde (mit aufgerolltem Seil)	2 460	5,390	-	-
	Adapter	-	-	2 985	6,580
4	Unterflasche	245	540	520	1,150
5	Schwenkblock	370	820	484	1,070
6	Auslegerverlängerung	1 030	2,270	1 470	3,240
7	Gegengewicht, hinten	6 900	15,210	8 700	19,180
8	Zusätzliches Gegengewicht	-	-	3 500	7,720
9	Gegengewicht, im Laufwerksrahmen	-	-	2 x 902	2 x 1,990
10	Auslegermontage (1-5)	6 405	14,120	12 478	27,510
	mit Auslegerverlängerung (1-6)	7 435	16,390	13 948	30,760
11	Maschine mit Standardausrüstung (minus 1-5)	28 625	63,110	-	-
	Maschine mit Standardausrüstung (minus 1-5, 7, 9)	-	-	35 703	78,730

ARBEITSBEREICH PL3005E

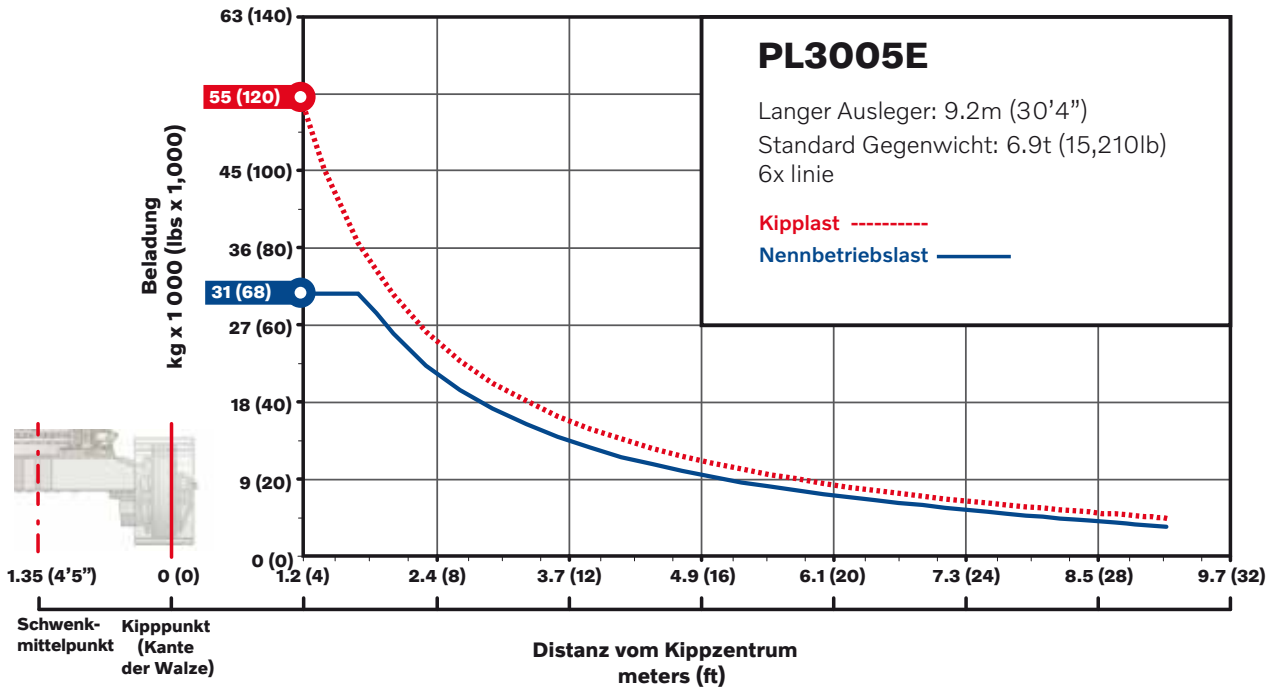
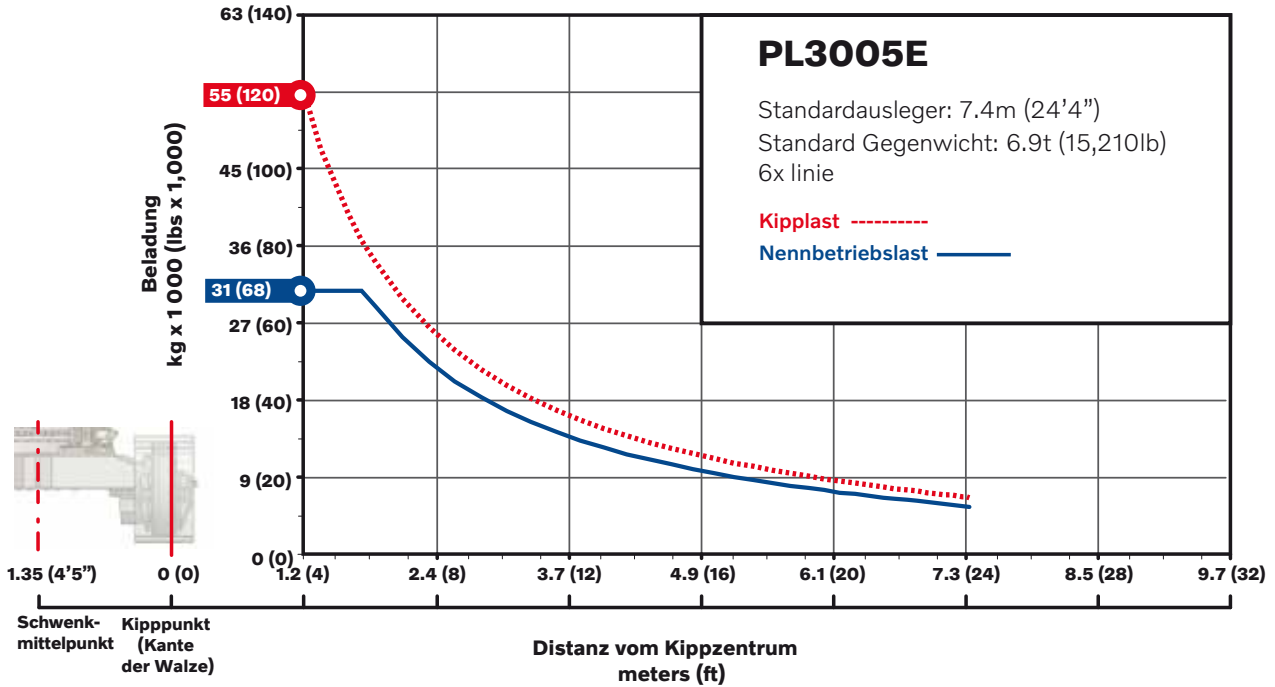


FUSSNOTEN PL300-5E

Max. Kipplast nach ISO 8813, Nennbetriebslast nach ASME B30.14, Hubkapazität gilt für 360 Grad-Schwenken					
Auslegerlänge (Standard)	m	ft in	7,4		24' 4"
Auslegerlänge mit Verlängerung	m	ft in	9,2		30' 4"
Heck-Gegengewicht	kg	lb	6 900		15,210
Gegengewichte im Fahrwerksrahmen	kg	lb	-		-
Drahtseildurchmesser	mm	in.	16		5/8"
mit Mindestbruchlast von	kg	lb	20 600		45,400
Einsicherung in Unterflasche	Ersatzteile				6

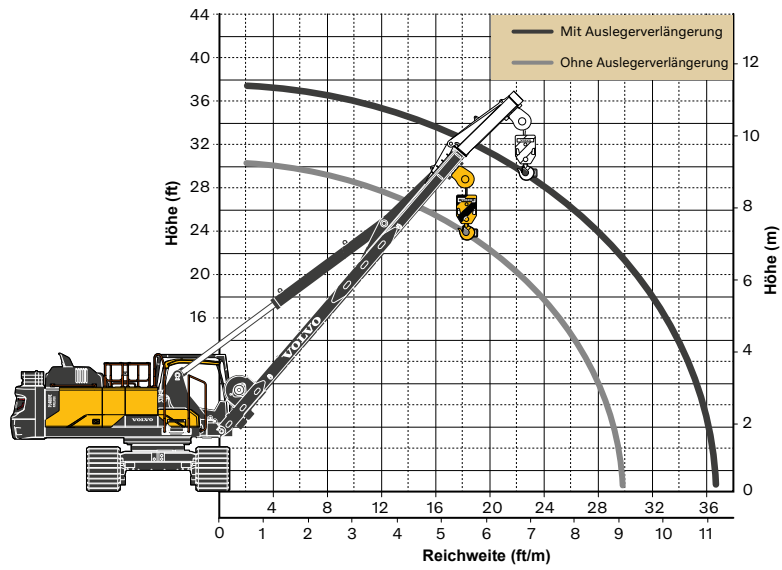
Technische Daten

TRAGLASTTABELLEN MIT STANDARDKONFIGURATION PL3005E



Hinweis: Max Kipplast nach ISO 8813, SAE J743 und ASME B30.14. Nenn-Hubkapazität nach ISO 8813 und ASME B30.14, Hubkapazität gilt für 360 Grad-Schwenken.

ARBEITSBEREICH PL4809E

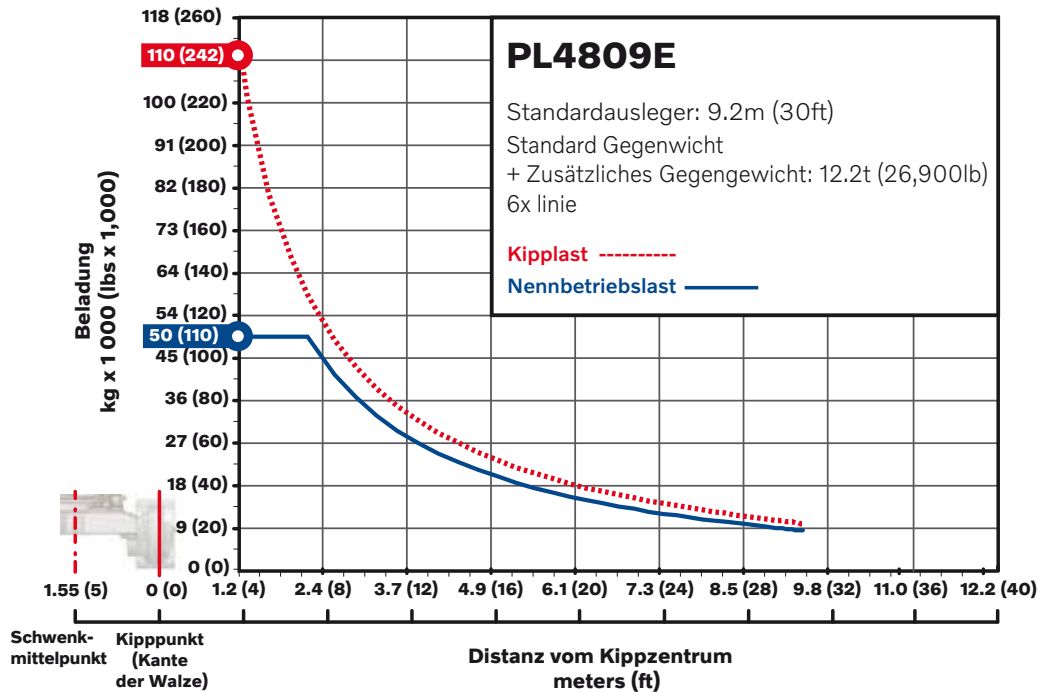
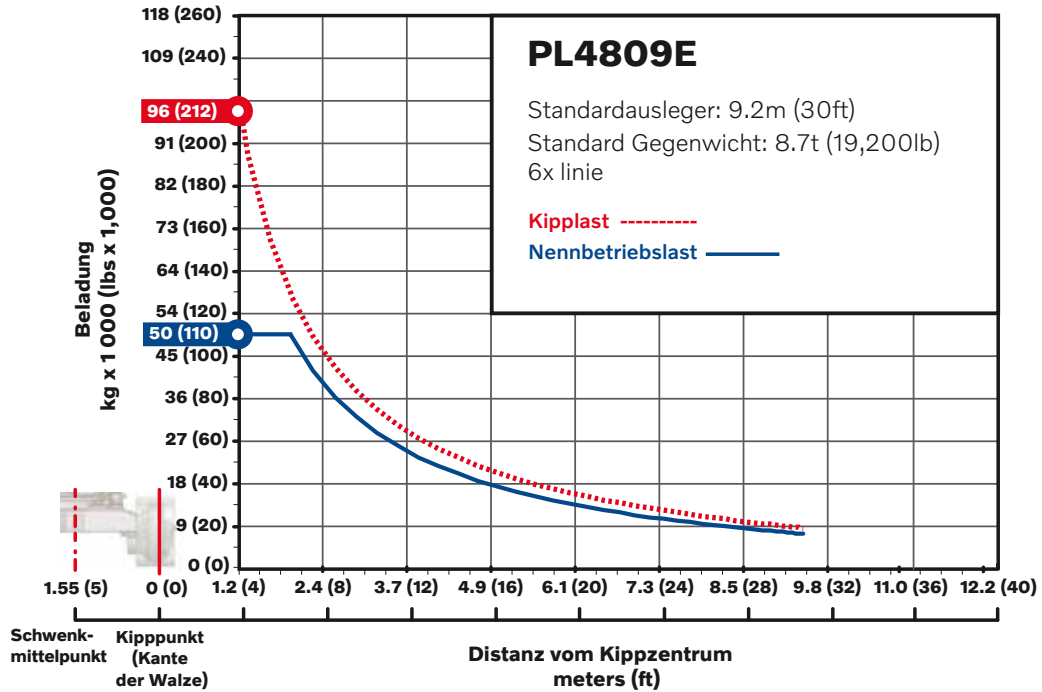


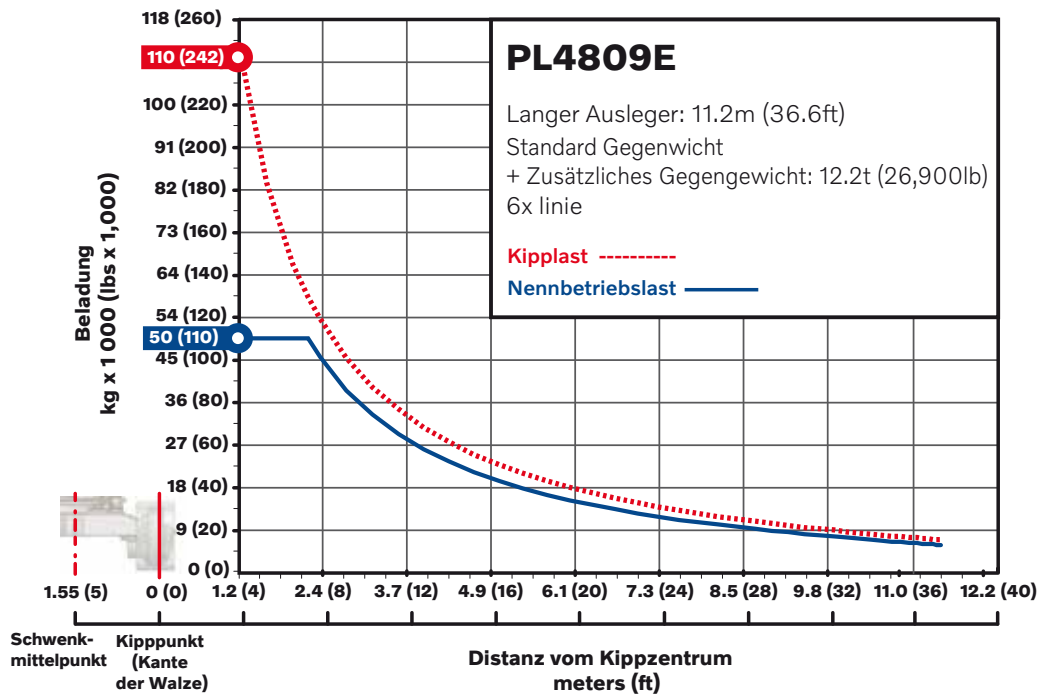
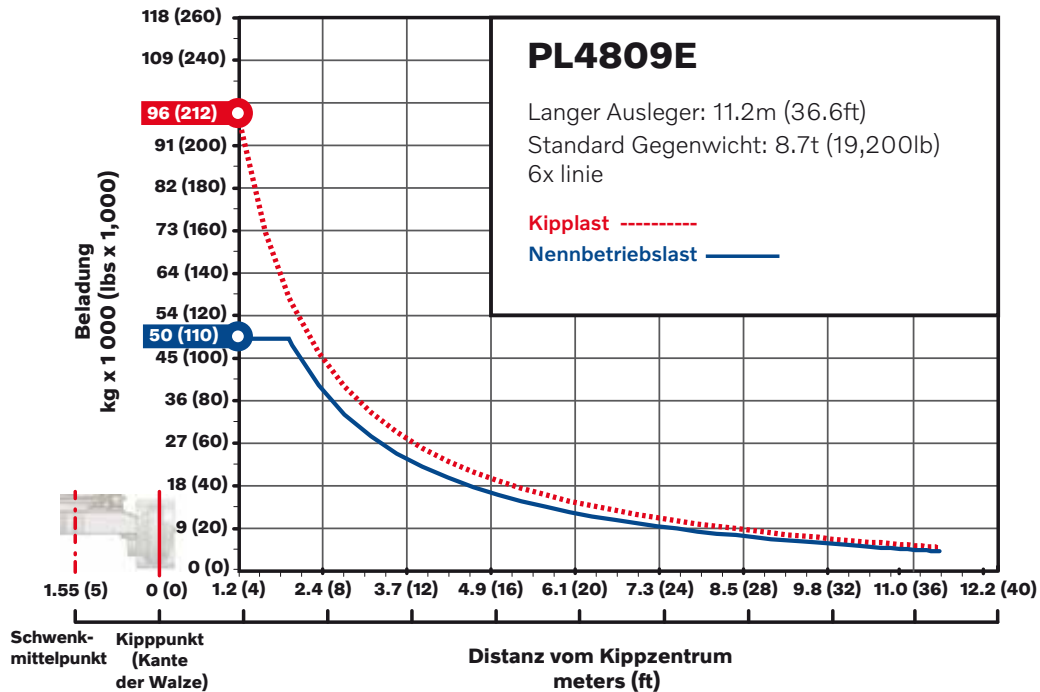
Fußnoten PL4809E

Max. Kipplast nach ISO 8813, Nennbetriebslast nach ASME B30.14, Hubkapazität gilt für 360 Grad-Schwenken					
Auslegerlänge (Standard)	m	ft in	9,2		30' 4"
Auslegerlänge mit Verlängerung	m	ft in	11,2		36' 11"
Heck-Gegengewicht	kg	lb	8 700		19,180
Heck-Gegengewicht mit zusätzlichem Gegengewicht	kg	lb	12 200		26,900
Gegengewichte im Fahrwerksrahmen	kg	lb	2 x 902		2 x 1,989
Drahtseildurchmesser	mm	in.	22		7/8"
mit Mindestbruchlast von	kg	lb	36 000		79,400
Einsicherung in Unterflasche	Ersatzteile				6

Technische Daten

TRAGLASTTABELLEN MIT STANDARDKONFIGURATION PL4809E

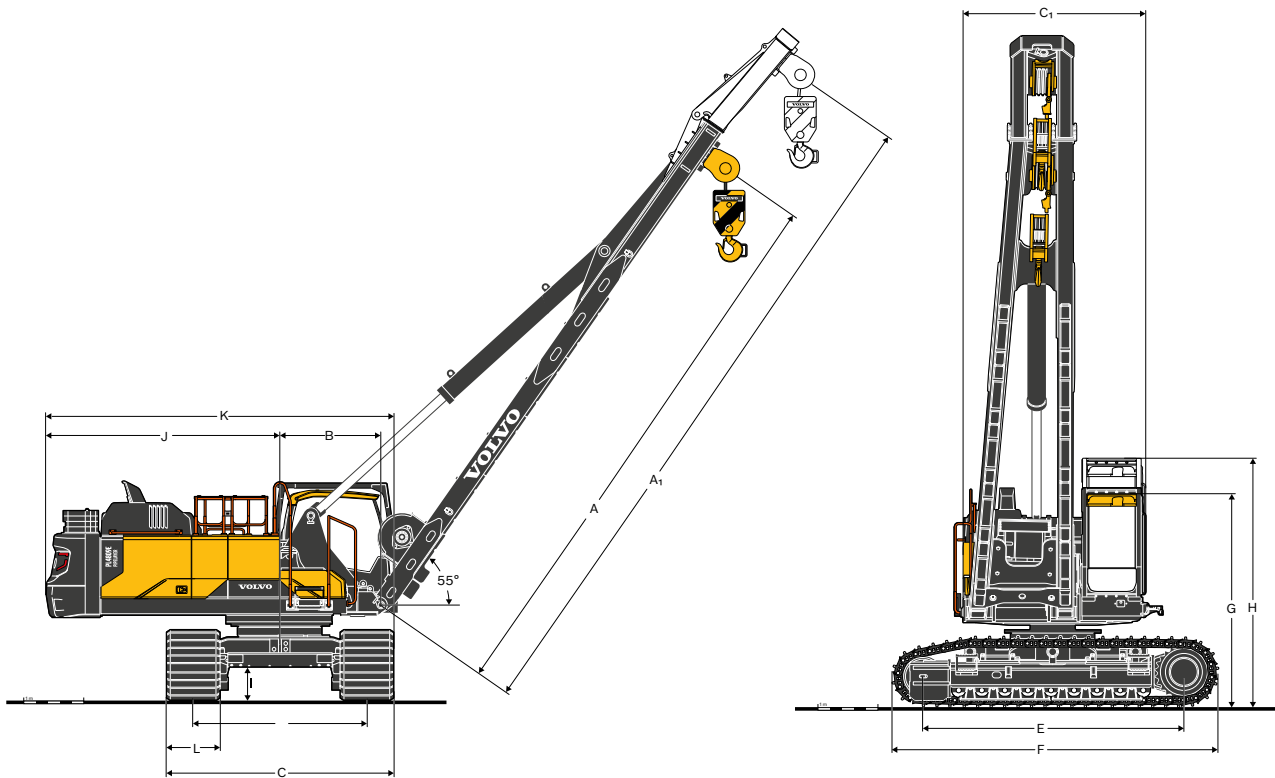




Hinweis: Max Kipplast nach ISO 8813, SAE J743 und ASME B30.14. Nenn-Hubkapazität nach ISO 8813 und ASME B30.14, Hubkapazität gilt für 360 Grad-Schwenken.

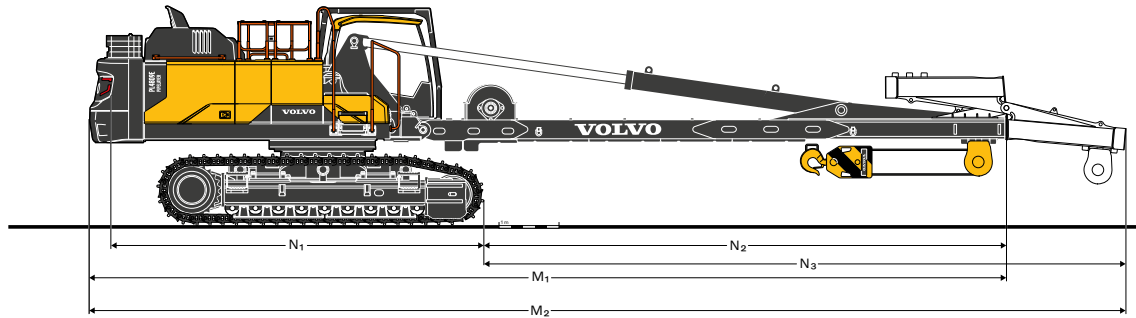
Technische Daten

MASSE

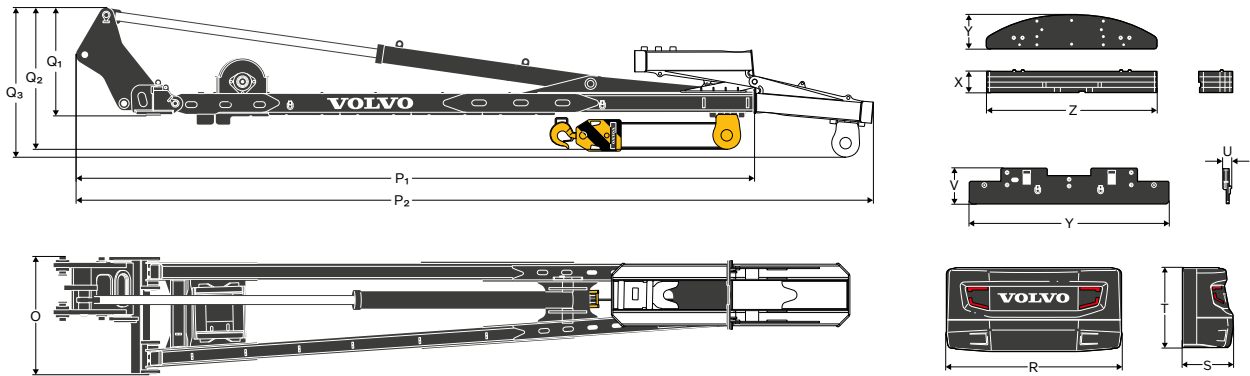


Beschreibung		Einheit		PL3005E		PL4809E	
A	Auslegerlänge	mm	ft in	7 430	24' 4"	9 250	30' 4"
A ₁	Auslegerlänge (Auslegerverlängerung)	mm	ft in	9 240	30' 4"	11 250	36' 11"
B	Schwenkpunkt - Befestigungsbolzen Ausleger	mm	ft in	1 470	4' 10"	1 680	5' 6"
C	Gesamtbreite Bodenplatten (600mm; 24" Bodenplatten)	mm	ft in	3 190	10' 6"	-	-
	Gesamtbreite (750mm; 30" Bodenplatten, ausgefahrene Spurbreite)	mm	ft in	-	-	3 640	11' 11"
	Gesamtbreite (750mm; 30" Bodenplatten, eingefahrene Spurbreite)	mm	ft in	-	-	3 140	10' 4"
C ₁	Gesamtbreite mit Oberwagen; angeschraubte Teile entfernt (Handlauf, Trittstufen, Laufsteg)	mm	ft in	2 930	9' 7"	3 030	9' 11"
D	Spurbreite (PL4809D ausgefahren)	mm	ft in	2 590	8' 6"	2 890	9' 6"
	Spurbreite (PL4809D eingefahren)	mm	ft in	-	-	2 390	7' 10"
E	Länge Antriebsturas	mm	ft in	3 970	13'	4 370	14' 4"
F	Kettenlänge	mm	ft in	5 030	16' 6"	5 530	18' 2"
G	Gesamthöhe, Kabine in unterer Stellung mit ROPS	mm	ft in	3 450	11' 3"	3 680	12' 1"
H	Gesamthöhe, Kabine in oberer Stellung mit ROPS	mm	ft in	3 940	12' 11"	4 180	13' 9"
I	Minimum-Bodenfreiheit	mm	ft in	580	1' 11"	600	2' 0"
J	Heckschwenkradius	mm	ft in	3 120	10' 3"	3 880	12' 9"
K	Maximale Breite Basismaschine, mit gesamtem Unterwagen (600mm; 24" Bodenplatten)	mm	ft in	4 710	15' 6"	-	-
	Maximale Breite Basismaschine, mit gesamtem Unterwagen (750mm; 30" Bodenplatten)	mm	ft in	-	-	5 700	18' 8"
L	Bodenplatte	mm	ft in	600	24"	700	28"
	Bodenplatte	mm	ft in	750	30"	750	30"
	Bodenplatte	mm	ft in	800	32"	900	36"
	Bodenplatte	mm	ft in	-	-	1 050	42"

Abmessungen Basismaschine



Abmessungen Baugruppen



Beschreibung	Einheit	PL3005E	PL4809E
M ₁ Gesamt-Transportlänge (Auslegerverlängerung verstaut/abgebaut)	mm ft in	12 260 40' 3"	15 260 50' 1"
M ₂ Gesamt-Transportlänge (mit teleskopierter Auslegerverlängerung)	mm ft in	14 140 46' 5"	17 250 56' 7"
N ₁ Gegengewichtshalterung - vor Laufwerk	mm ft in	5 410 17' 9"	6 240 20' 5"
N ₂ Vom vorderen Laufwerk bis zum Ende des Auslegers (Auslegerverlängerung verstaut/abgebaut)	mm ft in	6 640 21' 10"	8 690 28' 6"
N ₃ Vom vorderen Laufwerk bis zum Ende des Auslegers (Auslegerverlängerung teleskopiert)	mm ft in	8 520 27' 11"	10 680 35'
O Breite Ausleger	mm ft in	1 580 5' 2"	1 960 6' 5"
P ₁ Länge Ausleger (Auslegerverlängerung verstaut/abgebaut)	mm ft in	9 190 30' 2"	11 360 37' 3"
P ₂ Länge Ausleger (Auslegerverlängerung teleskopiert)	mm ft in	11 070 36' 4"	13 350 43' 10"
Q ₁ Höhe Ausleger (mit Ausnahme des Schwenkblocks)	mm ft in	1 710 5' 8"	1 960 6' 5"
Q ₂ Höhe Ausleger (Auslegerverlängerung verstaut/abgebaut)	mm ft in	2 190 7' 2"	2 380 7' 10"
Q ₃ Höhe Ausleger (Auslegerverlängerung teleskopiert)	mm ft in	2 370 7' 9"	2 510 8' 3"
R Breite hinteres Gegengewicht	mm ft in	2 990 9' 6"	2 990 9' 10"
S Länge hinteres Gegengewicht	mm ft in	600 2'	890 2' 11"
T Höhe hinteres Gegengewicht	mm ft in	1 360 4' 5"	1 430 4' 8"
U Dicke Gegengewicht im Laufwerksrahmen	mm ft in	- -	140 6"
V Höhe Gegengewicht im Laufwerksrahmen	mm ft in	- -	590 1' 11"
W Breite Gegengewicht im Laufwerksrahmen	mm ft in	- -	3 330 10' 11"
X Dicke zusätzliches Heck-Gegengewicht	mm ft in	- -	370 1' 2"
Y Länge zusätzliches Heck-Gegengewicht	mm ft in	- -	590 1' 11"
Z Mit zusätzlichem Heck-Gegengewicht	mm ft in	- -	2 950 9' 8"

Gesamt-Transportbreite

PL3005E

Breite Bodenplatte		Maschinenbreite	
mm	ft in	mm	ft in
600	24"	3 190	10'6"
750	30"	3 340	10'11"
800	32"	3 390	11'1"

PL4809E

Breite Bodenplatte		Maschinenbreite eingefahren		Maschinenbreite ausgefahren	
mm	ft in	mm	ft in	mm	ft in
700	28"	3 090	10'2"	3 590	11'9"
750	30"	3 140	10'4"	3 640	11'11"
900	36"	3 290	10'10"	3 790	12'5"
1 050	42"	-	-	3 940	12'11"

Ausrüstung

SERIENAUSSTATTUNG	PL3005E	PL4809E
Motor		
Wassergekühlter, Viertakt-Turbodieselmotor mit Direkteinspritzung und Ladeluftkühlung, erfüllt die Anforderungen von Tier 4f EU (Stufe V)	•	•
Luftfilter mit Anzeige	•	•
Ansaugluft-Vorwärmer	•	•
Elektrische Motorabschaltung	•	•
Kraftstofffilter und Wasserabscheider	•	•
Zyklon-Kabinenluft-Vorfilter	•	•
Lichtmaschine 80 A	•	•
Elektrische Anlage / Elektronische Steuerung		
Mechanischer Anschlagpunkt mit Sensor	•	•
Umfassende Betriebsartensteuerung	•	•
Selbstdiagnosesystem	•	•
Anzeige Maschinenstatus	•	•
Drehzahlabhängige Steuerung der Motorleistung	•	•
Leerlaufautomatik	•	•
Kraftverstärkung auf Knopfdruck	•	•
Sicherheits-Ein-/Ausschaltung	•	•
Lastmanagementsystem (LMS)	•	•
Vestellbarer 8 Zoll LCD-Farbmonitor	•	•
Batterie Hauptschalter	•	•
Wiederanlasssperr	•	•
Hochleistungs-Halogen-Arbeitscheinwerfer (1 am Kabinendeck)	•	•
Akustischer Fahralarm	•	•
Batterien, 2 x 12 V / 200 Ah	•	•
Anlasser, 24 V / 5,5 kW (PL3005E)	•	–
Anlasser, 24 V / 7 kW (PL4809E)	–	•
Rahmen		
Einstieg mit Handlauf	•	•
Gegengewicht 6 900 kg / 15,210 lb	•	–
Hydraulisch abbaubares Gegengewicht 8 700 kg / 19,180 lb	–	•
Stauraum für Werkzeug	•	•
Service-Laufsteg mit rutschfestem Gitterrost	•	•
Unterbodenschutz	•	•
Unterwagen		
Hydraulische Kettenspanner	•	•
Dauergeschmierte und abgedichtete Kettenbolzen	•	•
Hydraulisch verstellbarer Laufwerksrahmen	–	•
Kompletter Kettenschutz	•	•
Unterbodenschutz	•	•
Abschleppösen	•	•
Gegengewichte im Laufwerksrahmen 2 x 902kg / 2 x 1,989lb	–	•
Hydraulikanlage		
Vorbereitung Hydraulik Grabausrüstung	•	•
Schalter zum Aufteilen und Kombinieren der Pumpenfördermenge	•	•
360 Grad Schwenkwerk mit hydro-mechanischer Drehwerkssperre	•	•
Schwenk-Dämpfungsventile	•	•
Mehrstufiges Filtersystem	•	•
Auslegerzylinder	•	•
Ventil für Zusatzhydraulik	•	•
Automatische zweistufige Fahrmotoren	•	–
Vom Fahrer regelbare Fahrmotoren mit variabler Drehzahl	–	•
Longlife-Hydrauliköl, ISO VG 46	•	•

SERIENAUSSTATTUNG	PL3005E	PL4809E
Kabine und Innenausstattung		
4 Bar-Hydraulik zum Anheben der Kabine	•	•
Luftgefederter Fahrersitz mit Stoffbezug und Sitzheizung	•	•
Steuer-Joystick, proportional	–	•
Fahrpedale und Hebel	•	•
Pedal Geradeausfahrt	•	•
Automatische Heizung und Klimaanlage	•	•
Fahrersitz und Joystick einstellbar	•	•
Bedienerkonsole	•	•
Zuschaltbare Windensteuerung über Joystick	•	•
Sicherheitssperrehebel Hydraulik	•	•
AM/FM-Stereo mit MP3-Player, USB-Port und Bluetooth-Eingang	•	•
Ausstattung der schallisolierten Allwetter-Kabine:	•	•
Getränkehalter	•	•
Abschließbare Türen	•	•
Bodenmatte	•	•
Hupe	•	•
Große Ablagefläche	•	•
Hochschiebbare Frontscheibe	•	•
Abnehmbare untere Scheibe	•	•
Sicherheitsgurt 3"	•	•
Sicherheitsglas	•	•
Scheibenwischer mit -Wascher und Intervallschaltung (Frontscheibe und rechte Seite)	•	•
Vorbereitung für Vandalismusschutz-Satz	•	•
Einschlüsselsystem	•	•
Feste Dachluke	•	•
Rückfahr- und Seitenblickkamera	•	•
4-Bar Kabinen-Hubeinrichtung, ROPS-zertifiziert (ISO 3471& EN474-1), ausschließlich Werksmontage nur 4-Bar Kabinen-Hubeinrichtung	•	•
Bodenplatten		
600mm Bodenplatten, einzelne Plattenstege	•	–
750mm, 30" Bodenplatten, einzelne Plattenstege	–	•
Rohrverleger-Ausleger		
Vorbereitung für Auslegerverlängerung	•	•
7,4m / 24' 4"	•	–
9,2m / 30' 4"	–	•
Winde	•	•
Schwenkblock	•	•
Unterflasche	•	•
Drahtseil, D16	•	–
Drahtseil, D22	–	•
Wartung		
Werkzeugsatz für tägliche Wartung	•	•

SONDERAUSSTATTUNG			
	PL3005E	PL4809E	
Motor			
Vorwärmanlage: 240V	•	•	
Vorwärmanlage: 120 V, 240 V	•	•	
Diesel-Kühlflüssigkeitsheizung, 10 kW,	•	•	
Beheizter Wasserabscheider	•	•	
Betankungspumpe: 50 l/min mit automatischem Überlaufschutz	•	•	
Ölbadvorfilter	•	•	
Elektrische Anlage			
Zusätzliche Leuchten:	•	•	
2 nur vorn an Kabine (Halogen)	•	•	
2 vorn an der Kabine (Halogen), 1 hinten	•	•	
1 am Gegengewicht (Halogen)	•	•	
4 Auslegerleuchten für PL-Ausleger (LED)	•	•	
Diebstahlsicherung	•	•	
Rundumleuchte: Halogen oder LED	•	•	
Oberwagen			
Zusätzliches Gegengewicht, 3 500kg	–	•	
Hydraulikanlage			
Hammer- und Scherventil, 2 Pumpendurchsatz, Neigungs- und Drehfunktion, Schnellwechsler	•	•	
Longlife-Hydrauliköl, ISO VG 32	•	•	
Longlife-Hydrauliköl, ISO VG 68	•	•	
Biologisch abbaubares Hydrauliköl 46	•	•	

SONDERAUSSTATTUNG			
	PL3005E	PL4809E	
Kabine und Innenausstattung			
Raucherausstattung (Aschenbecher und Zigarettenanzünder)	•	•	
Sonnenblende	•	•	
Bodenplatten			
750mm / 30"	•	–	
900mm / 36"	–	•	
700mm / 28"	–	•	
800mm / 32"	•	–	
900mm / 36"	–	•	
Rohrverleger-Ausleger			
Auslegerverlängerung: 1,8 m / 6'	•	–	
Auslegerverlängerung: 2 m / 6'7"	–	•	
Auslegerauflagen	•	•	
Halterungen und Schutz der Leitungen	•	•	
Grabausrüstung			
Ausleger 6,2 m / 20'4", Stiel 3,05 m / 10'0" mit Zusatzhydraulik (Schlauchbruchventil, Brecher- und Scherenleitung, Verrohrung Schnellwechsler, Verrohrung für Neigungs- und Schwenkfunktionen)	•	–	
Ausleger 7,0 m, 23', Stiel 3,35 m, 11' mit Zusatzhydraulik (Schlauchbruchventil, Brecher- und Scherleitungen, Leitungen Schnellkuppler, Leitungen Neigungs- und Drehfunktion)	–	•	
Andere			
Als Sonderausstattung erhältliche Arktis-Ausrüstung für Grabausrüstung	–	•	
Als Sonderausstattung erhältliche Arktis-Ausrüstung für Rohrverleger-Ausrüstung	–	•	

AUSWAHL ZUSÄTZLICHER VOLVO-SONDERAUSSTATTUNG

Auslegerverlängerung



Auspuffrohrhalterung



Grabausrüstung



Auslegerleuchten



Optionen für Bodenplatten



Es sind nicht alle Produkte auf allen Märkten erhältlich. Im Rahmen unserer ständigen Verbesserungsmaßnahmen behalten wir uns das Recht vor, Spezifikationen und Ausführungen ohne Vorankündigung zu ändern. Die Abbildungen zeigen nicht zwingend die Standardversion der Maschine.

VOLVO

Volvo Construction Equipment

volvoce.com