

Volvo Construction Equipment
Building Tomorrow



EC380E_{HR}, EC480E_{HR}, EC750E_{HR}

Volvo Bagger



Volvo EC380E_{HR}, E480E_{HR}, EC750E_{HR} im Detail

Motor

Die neueste Generation an Volvo Motor Stufe V Emission zertifizierten Dieselmotoren entspricht den Anforderungen der neuesten Emissionsregeln. Die Volvo-Motoren sind mit der modernen Volvo Advanced Combustion Technology (V-ACT) zur Senkung der Emissionen ausgestattet und für überlegene Leistung und Kraftstoffeffizienz ausgelegt. Zusätzlich sind sie mit präzisen Hochdruck-Einspritzventilen, Turbolader, Ladeluftkühler sowie einer elektronischen Motorsteuerung zur Optimierung der Maschinenleistung ausgerüstet. Luftfilter: Drei-Stufenfilter mit Vorfilter Leerlaufautomatik: Das System schaltet die Motordrehzahl in den Leerlauf, wenn kein Steuerelement betätigt wird. Als Ergebnis werden Kraftstoffverbrauch und Innengeräuschpegel gesenkt.

EC380EHR

Motor Stufe V	Volvo	D13J
Max. Leistung bei	U/s / U/min	28 / 1700
ISO 9249, SAE J1349 Netto	kW/PS	229 / 311
Brutto, ISO 14396/SAE J1995	kW/PS	230 / 313
Max. Drehmoment bei	Nm / U/min	1 692 / 1 275
Anzahl Zylinder		6
Hubraum	l	12,8
Bohrung	mm	131
Hub	mm	158

EC480EHR

Motor Stufe V	Volvo	D13J
Max. Leistung bei	U/s / U/min	30 / 1800
ISO 9249, SAE J1349 Netto	kW/PS	283 / 385
Brutto, ISO 14396/SAE J1995	kW/PS	284 / 386
Max. Drehmoment bei	Nm / U/min	1 928 / 1 350
Anzahl Zylinder		6
Hubraum	l	12,8
Bohrung	mm	131
Hub	mm	158

EC750EHR

Motor Stufe V	Volvo	D16J
Max. Leistung bei	U/s / U/min	30 / 1800
ISO 9249, SAE J1349 Netto	kW/PS	392 / 533
Brutto, ISO 14396/SAE J1995	kW/PS	393 / 534
Max. Drehmoment bei	Nm / U/min	2 570 / 1 350
Anzahl Zylinder		6
Hubraum	l	16,1
Bohrung	mm	144
Hub	mm	165

Elektrische Anlage

Die Hochleistungs-Elektrik ist gut geschützt. Wasserdichte Sicherheitsstecker garantieren sichere, korrosionsfreie Anschlüsse. Die Hauptrelais und Solenoidventile sind zur Vermeidung eventueller Schäden abgeschirmt. Serienmäßig mit Batterie Hauptschalter. Contronics sorgt für eine effiziente Systemüberwachung und liefert wichtige Informationen für die Fehlerdiagnose.

		EC380EHR	EC480EHR	EC750EHR
Spannung	V	24	24	24
Batterien	V	2 x 12	2 x 12	2 x 12
Batterieleistung	Ah	200	200	210
Lichtmaschine	V / Ah	28 / 80	28 / 80	28 / 80

Schwensystem

Für ein maximales Drehmoment arbeitet das Schwenkwerk mit Axialkolbenmotoren und einem Planetengetriebe. Serienmäßig ist es mit einer automatischen Haltebremse und einem Rückstoßdämpfungsventil ausgestattet.

		EC380EHR	EC480EHR	EC750EHR
Max. Schwenkgeschwindigkeit	U/min	10,2	9,3	7
Max Schwenkmoment	kNm	130,5	166,3	275,3

Fahrtrieb

Jede einzelne Kette wird von einem automatischen Zweistufen-Fahrmotor angetrieben. Die Laufwerke werden über Mehrscheibenbremsen gebremst, die mit Federkraft betätigt und hydraulisch gelöst werden. Der Fahrmotor, die Bremsen und das Planeten-Endgetriebe sind gut geschützt im Laufwerksrahmen untergebracht.

		EC380EHR	EC480EHR	EC750EHR
Max Zugkraft	kN	276,5	333	472
Max. Fahrgeschwindigkeit (1ter/2ter Gang)	km/h	3,4/5,3	3,2/5,2	2,9/4,6
Steigfähigkeit	°	35	35	33

Unterwagen

Der Volvo Gleitrohr Unterwagen konzipiert für Abrissarbeiten ist erhältlich für alle Modelle mit hoher Reichweite.

		EC380EHR	EC480EHR	EC750EHR
Bodenplatten		2 x 50	2 x 52	2 x 52
Mittenabstand der Kettenglieder	mm	215,9	215,9	260,4
Bodenplattenbreite, dreistegig	mm	600 / 700 / 800 / 900	600 / 700 / 800 / 900	-
Bodenplattenbreite, zweistegig	mm	600	600	650 / 750 / 900
Laufrollen		2 x 9	2 x 9	2 x 9
Stützrollen		2 x 2(2 x 3*)	2 x 2(2 x 3*)	2 x 3

*Verstellunterwagen

Füllstände für Wartungszwecke

		EC380EHR	EC480EHR	EC750EHR
Kraftstofftank	l	620	680	800
AdBlue-/DEF-Behälter	l	62,5	62,5	80
Hydraulikanlage, gesamt	l	500	525	655
Hydrauliktank	l	225	270	350
Motoröl	l	42	42	52
Motorkühlflüssigkeit	l	60	60	66
Untersetzung Schwenkantrieb	l	6,5	2 x 6	2 x 6,8
Untersetzung Fahrtrieb	l	2 x 6,8	2 x 7,5	2 x 13,5

Kippbare Kabine

Die serienmäßig kippbare Kabine kann bis zu 30 Grad nach oben gekippt werden, um die Sicht zu verbessern und die Ermüdung und die Nackenschmerzen des Fahrers bei Arbeiten mit hoher Reichweite zu reduzieren.

Die Fahrerkabine bietet durch ihre große Tür einen leichten Einstieg. Die Kabine ist hydraulisch und schwingungsgedämpft gelagert. In Verbindung mit der Lärmschutzverkleidung wird der Geräuschpegel in der Kabine so wesentlich verringert. Verbunden mit der Lärmschutzverkleidung wird der Geräuschpegel in der Kabine wesentlich verringert.

Die Kabine ist mit Klimaanlage und Heizung ausgestattet. Die Luft strömt aus 14 Düsen durch die Kabine.

Ergonomischer Fahrersitz: der Fahrersitz und die Joystick-Konsole können unabhängig voneinander für den maximalen Komfort des Fahrers eingestellt werden. Der Fahrersitz ist 12-fach verstellbar und ist für Komfort und Sicherheit mit einem Sicherheitsgurt ausgerüstet.

Das Kühlmittel des Typs R134a wird verwendet, wenn diese Maschine mit einer Klimaanlage ausgestattet ist. Enthält fluoriertes Treibhausgas R134a, Treibhauspotenzial 1,430 t CO₂-eq.

Geräuschpegel

		EC380EHR	EC480EHR	EC750EHR
Lärmdruckpegel in der Kabine entspricht ISO 6396				
L _{pA}	dB	71	71	72
Externer Lärmpegel erfüllt ISO 6395 und EU-Lärmrichtlinie (2000/14/EG)				
L _{wA}	dB	105	106	108

Hydraulikanlage

Das elektrohydraulische System und das Hauptsteuerventil sind mit einer intelligenten Technologie zur bedarfsgerechten Steuerung der Fördermenge für hohe Grableistungen und eine herausragende Kraftstoffeffizienz ausgestattet.

Die folgenden wichtigen Funktionen sind im System integriert:

- Summierungssystem: Verbindet den Fluss von beiden hydraulischen Pumpen zu einer einzigen Funktion, um kurze Taktzeiten und hohe Produktivität sicherzustellen.
- Auslegerpriorität: der Auslegerbetrieb hat Vorrang - für schnellere Hübe beim Laden oder bei großer Grabtiefe.
- Stielpriorität: Vorrang für den Stielbetrieb - für schnellere Zykluszeiten beim Planieren und einen höheren Löffelfüllgrad beim Graben. Schwenkpriorität: Vorrang für die Schwenkfunktion, für höhere Schwenkgeschwindigkeiten bei gleichzeitiger Betätigung anderer Funktionen.
- Regenerationssystem: Vermeidung von Kavitationsschäden und maximale Produktivität bei gleichzeitiger Betätigung mehrerer Funktionen.
- Kraftverstärker: Verstärkung sämtlicher Grab- und Hubkräfte.
- Halteventile: Halteventile für Ausleger und Stiel verhindern das Absinken der Grabausrüstung.

		EC380EHR	EC480EHR	EC750EHR
Hauptpumpe, Typ: 2 Axialkolbenpumpen mit variabler Fördermenge				
Maximale Fördermenge	l/min	2 x 300	2 x 376	2 x 450
Steuerpumpe, Typ Getriebepumpe				
Maximale Fördermenge	l/min	32,6	32	34,5

Hydraulikmotoren

Fahrtrieb: Axialkolben-Verstellmotor mit mechanischer Bremse

Schwenksystem: Axialkolbenmotor mit fester Fördermenge und mechanischer Bremse

		EC380EHR	EC480EHR	EC750EHR
Einstellung des Sicherheitsventils				
Funktion	MPa	32,4/35,3	32,4/35,3	33,8/35,8
Fahrkreis	MPa	35,3	32,4	33,8
Schwenkkreis	MPa	27,9	25,8	26,5
Steuerkreis	MPa	3,9	3,9	3,9

Basisauslegerzylinder

	Anzahl	Bohrung	Hub
		Ø mm	mm
EC380EHR Base Boom Zylinder	2	165	1 530
EC480EHR Base Boom Zylinder	2	180	1 590
EC750EHR Base Boom Zylinder	2	230	1 697

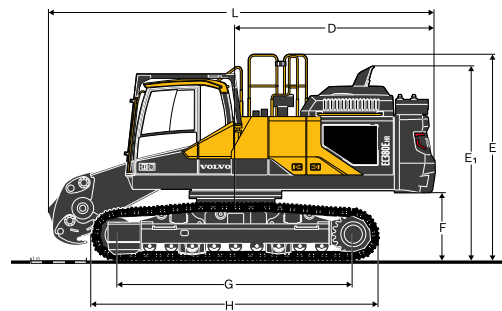
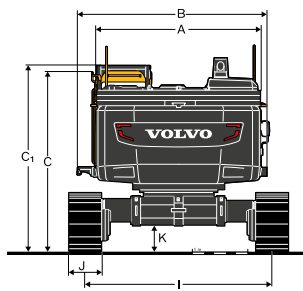
Technische Daten

MASCHINENGEWICHTE

EC380EHR		600 mm Basisplatte	600 mm Basisplatte
		Starrer Unterwagen	Hydraulisch eingezogen
An Ausrüstung für Abbrucharbeiten			
Basismaschine	kg	36 540	40 740
3-teilige Ausrüstung für Abbrucharbeiten (einschl. Lagerung)	kg	7 510	7 510
Zusätzliches Gegengewicht	kg	2 750	2 750
Gesamtgewicht	kg	46 800	51 000
An Grabausrüstung			
Basismaschine	kg	36 540	40 740
Grabausrüstung mit 3,35 Stiel (einschl. Lagerung)	kg	5 180	5 180
Auslegerverlängerung (inkl. Träger)	kg	NEIN	3 850
Gesamtgewicht ohne Auslegerverlängerung	kg	41 720	45 920
Gesamtgewicht mit Auslegerverlängerung	kg	NEIN	49 770
EC480EHR (Hydraulisch abbaubares Gegengewicht)		600 mm Basisplatte	600 mm Basisplatte
		Mechanisch verstellbarer Unterwagen	Hydraulisch verstellbarer Unterwagen
An Ausrüstung für Abbrucharbeiten			
Basismaschine	kg	45 485	50 265
3-teilige Ausrüstung für Abbrucharbeiten (einschl. Lagerung)	kg	9 755	9 755
Zusätzliches Gegengewicht	kg	3 500	3 500
Gesamtgewicht	kg	58 740	63 520
An Grabausrüstung			
Basismaschine	kg	45 685	50 265
Grabausrüstung mit 3,35 Stiel (einschl. Lagerung)	kg	6 350	6 350
Auslegerverlängerung (inkl. Träger)	kg	NEIN	3 845
Gesamtgewicht ohne Auslegerverlängerung	kg	51 835	56 615
Gesamtgewicht mit Auslegerverlängerung	kg	NEIN	60 460
EC750EHR		750 mm Basisplatte	
		Hydraulisch eingezogener Unterwagen	
An Ausrüstung für Abbrucharbeiten			
Basismaschine (mit Unterwagen)	kg	79 342	
Unterwagen (2)	kg	39 248	
3-teilige Ausrüstung für Abbrucharbeiten (einschl. Lagerung)	kg	19 500	
Zusätzliches Gegengewicht	kg	4 186	
Gesamtgewicht	kg	103 028	
An Grabausrüstung			
Basismaschine (mit Unterwagen)	kg	79 342	
Unterwagen (2)	kg	39 248	
Grabausrüstung mit 3,35 Stiel (einschl. Lagerung)	kg	10 880	
Auslegerverlängerung (inkl. Träger)	kg	6 780	
Gesamtgewicht ohne Auslegerverlängerung	kg	89 460	
Zusätzliches Gegengewicht	kg	4 186	
Gesamtgewicht mit Auslegerverlängerung	kg	101 188	

BODENDRUCK				
Beschreibung	Breite Bodenplatte	Betriebsgewicht	Bodendruck	Gesamtbreite
	mm	kg	kPa	mm
EC380EHR				
23 m Arm mit hoher Reichweite, fixierter Unterwagen, 2 500 kg Werkzeuggewicht				
Dreisteg-Bodenplatte	600	48 615	86,7	3 980
	700	49 055	75,0	4 080
	800	49 505	66,2	4 180
	900	49 955	59,4	4 280
Dreisteg-Bodenplatte (HD)	600	49 065	87,5	3 980
Doppelsteg-Bodenplatte	600	48 895	87,2	3 980
EC380EHR				
23 m Arm mit hoher Reichweite, hydraulisch zurückziehbarer Unterwagen, 3 000 kg Werkzeuggewicht				
Dreisteg-Bodenplatte	600	53 310	95,1	3 980
	700	53 750	82,2	4 080
	800	54 200	71,7	4 180
	900	54 650	65,0	4 280
Dreisteg-Bodenplatte (HD)	600	53 760	95,9	3 980
Doppelsteg-Bodenplatte	600	53 590	95,6	3 980
EC480EHR				
Demoliermodus; mechanisch zurückziehbarer Unterwagen mit 28 m Arm mit hoher Reichweite, 13 000 kg Gegengewicht				
Dreisteg-Bodenplatte	600	61 305	105,5	3 490
	700	61 805	91,2	3 590
	800	62 310	80,4	3 690
	900	62 810	72,1	3 790
Doppelsteg-Bodenplatte	600	61 355	105,6	3 490
EC480EHR				
Demoliermodus; hydraulisch zurückziehbarer Unterwagen mit 28 m Arm mit hoher Reichweite, 3 500 kg Werkzeuggewicht, 13 000 kg Gegengewicht				
Dreisteg-Bodenplatte	600	66 585	114,4	3 980
	700	67 085	98,8	4 080
	800	67 590	87,1	4 180
	900	68 090	78	4 280
Doppelsteg-Bodenplatte	600	66 635	114,5	3 980
EC750EHR				
Demoliermodus; hydraulisch zurückziehbarer Unterwagen mit 36 m Arm mit hoher Reichweite, 3 600 kg Werkzeuggewicht, 15 000 kg Gegengewicht				
Doppelsteg-Bodenplatte	650	103 267	136,3	3 795
	750	104 029	119	3 800
	900	105 172	100,3	3 950
EC750EHR				
Demoliermodus; hydraulisch zurückziehbarer Unterwagen mit 26 m Arm mit hoher Reichweite, 5 000 kg Werkzeuggewicht, 15 000 kg Gegengewicht				
Doppelsteg-Bodenplatte	650	100 183	132,3	3 795
	750	100 945	115,5	3 800
	900	102 088	97,3	3 950
EC750EHR				
Demoliermodus; hydraulisch zurückziehbarer Unterwagen mit Mittelreichweite Abriss-/Grabausleger mit Verlängerung, 9 100 kg Werkzeuggewicht, 15 000 kg Gegengewicht				
Doppelsteg-Bodenplatte	650	107 678	142,2	3 795
	750	108 440	124,1	3 800
	900	109 583	104,5	3 950
EC750EHR				
Demoliermodus; hydraulisch zurückziehbarer Unterwagen mit Grabausleger, 4,2 m Grabarm, 7 260 kg Werkzeuggewicht, 11 200 kg Gegengewicht ohne zusätzliches Gegengewicht				
Doppelsteg-Bodenplatte	650	95 875	126,6	3 795
	750	96 637	110,6	3 800
	900	97 780	93,2	3 950

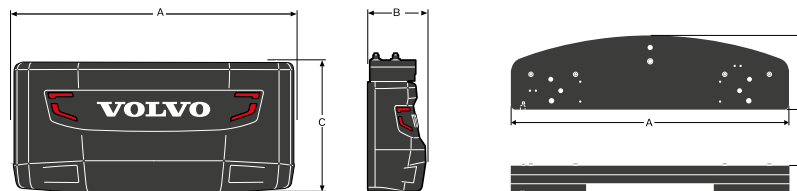
Technische Daten



MASSE

Beschreibung	Einheit	EC380EHR		EC480EHR		EC750EHR
		Starrer Unterwagen	Unterwagen hydraulisch eingezogen	Unterwagen mechanisch eingezogen	Unterwagen hydraulisch eingezogen	Unterwagen hydraulisch eingezogen
A) Breiter Oberwagen	mm	2 990	2 990	2 990	2 990	3 420
B Gesamtbreite mit SIPS (beide Seiten) mit Kabinen-Zugangsstufe	mm	3 415	3 415	3 415	3 415	3 904
Gesamtbreite mit SIPS (beide Seiten) ohne Kabinen-Zugangsstufe	mm	2 990	2 990	2 990	2 990	3 736
C Gesamthöhe	mm	3 235	3 265	3 390	3 390	3 484
C1 Gesamthöhe (einschl. FOG)	mm	3 330	3 360	3 500	3 500	3 562
D Heckschwingradius	mm	3 600	3 600	3 880	3 880	4 238
E Gesamthöhe Handlauf	mm	3 690	3 720	3 845	3 845	3 941
E Gesamthöhe Diffuser	mm	3 470	3 500	3 625	3 625	3 790
F mindest Freiraum Gegengewicht *	mm	1 220	1 220	1 360	1 360	1 480
G Länge Tumbler	mm	4 240	4 240	4 370	4 370	5 280
H Kettenlänge	mm	5 180	5 210	5 370	5 370	6 518
I Spurbreite (ausgefahren)	mm	2 740	3 380	2 890	3 380	4 300
Spurbreite (eingefahren)	mm	-	2 390	2 390	2 390	3 050
J Basisplattenbreite	mm	600	600	600	600	750
K Min. Bodenfreiheit *	mm	500	480	710	485	563
L Gesamtlänge	mm	7 065	7 065	7 535	7 535	8 728

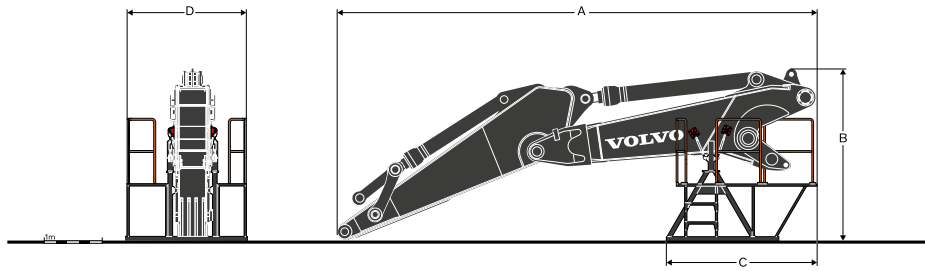
* Mit Plattensteg



ABMESSUNGEN DES GEGENGEWICHTS

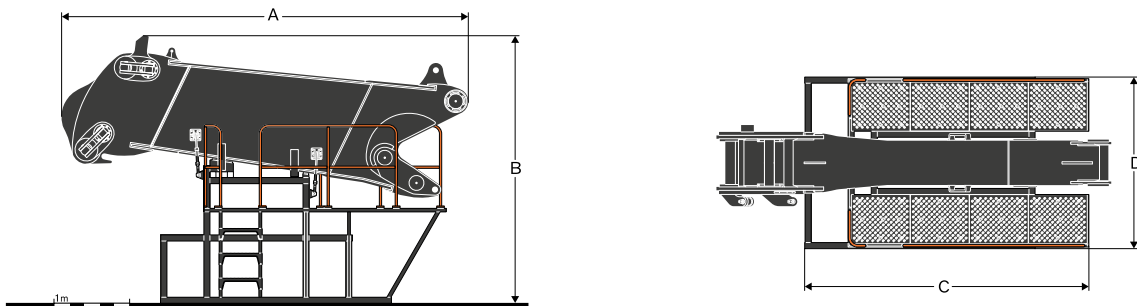
Beschreibung	Einheit	EC380EHR		EC480EHR		EC750EHR	
		Standard	Zusätzliches Gegengewicht	Standard	zusätzliches cwt w/ hydraulisch abbaubar	Standard	zusätzliches cwt w/ hydraulisch abbaubar
A Breite Gegengewicht	mm	2 974	2 950	2 990	2 950	3 406	3 240
B Dicke Gegengewicht	mm	734	590	920	590	808	658
C Höhe Gegengewicht	mm	1 395	270	1 140	360	1 747	360
Gesamtgewicht Gegengewicht	kg	7 250	2 750	9 750	3 500	11 200	4 186

VORSICHT: Die Maschine kann mit angebrachtem Grab-Ausleger transportiert werden. Falls die Maschine ohne Grab-Ausleger, aber mit zusätzlichem Gegengewicht transportiert wird, passen Sie auf die Stabilität (nach hinten kippen) während des Ladens / Entladens des Lkws auf.



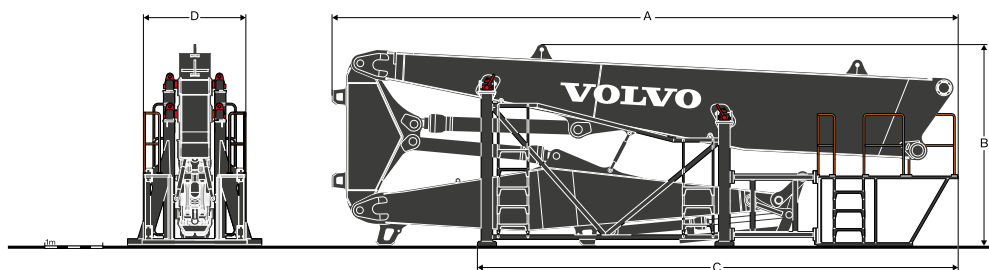
ABMESSUNGEN DER GRABAUSRÜSTUNG

Beschreibung	Einheit	EC380EHR		EC480EHR		EC750EHR
		3,2 m	3,9 m	3,35 m	3,9 m	4,2 m
A Länge - Anbringung bis Stielende	mm	6 865	7 600	8 775	8 785	8 870
B Gesamthöhe	mm	2 320	2 340	2 500	2 480	2 904
C Länge der Lagerhalterung	mm	1 185	1 185	2 565	2 571	2 571
D Breite der Lagerhalterung	mm	1 630	1 630	2 080	2 080	2 580
Gewicht des Grabauslegers mit Transportlagerung	kg	5 180	5 320	6 350	6 483	11 150



ABMESSUNGEN DER GRABAUSLEGERVERLÄNGERUNG

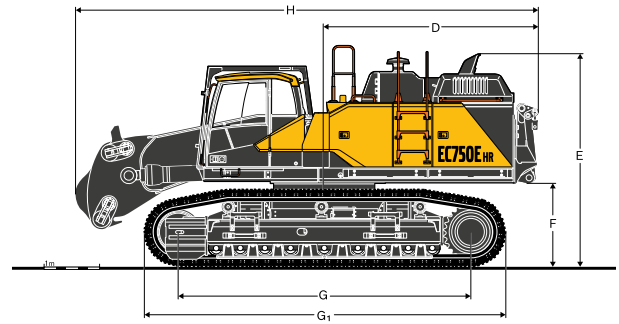
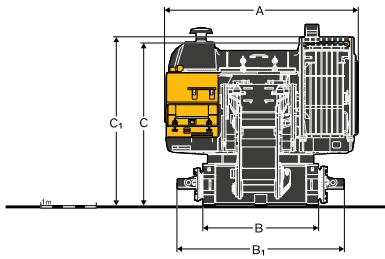
Beschreibung	Einheit	EC380EHR	EC480EHR	EC750EHR
A Gesamtlänge	mm	3 730	4 465	5 383
B Gesamthöhe	mm	2 645	2 500	3 584
C Länge der Lagerhalterung	mm	2 690	4 740	3 776
D Breite der Lagerhalterung	mm	2 180	2 180	2 580
Gewicht, einschl. Lagerhalterung	kg	3 869	3 845	6 687



ABMESSUNGEN EINES 3-TEILIGEN ABRUCHAUSLEGERS IN HALTERUNG

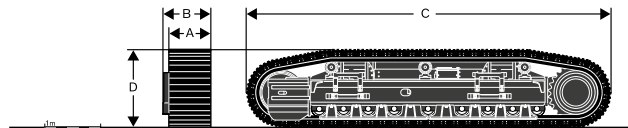
Beschreibung	Einheit	EC380EHR	EC480EHR	EC750EHR	
				26m	36m
A Gesamtlänge	mm	10 075	13 380	11 082	17 306
B Gesamthöhe	mm	3 012	3 050	3 569	3 597
C Länge der Lagerhalterung	mm	2 565	2 585	8 510	13 838
D Breite der Lagerhalterung	mm	2 080	2 040	2 416	2 416
Gewicht der Arbeitsausrüstung ohne Anbaugerät, einschl. Halterung	kg	7 510	9 755	14 240	19 500

Technische Daten



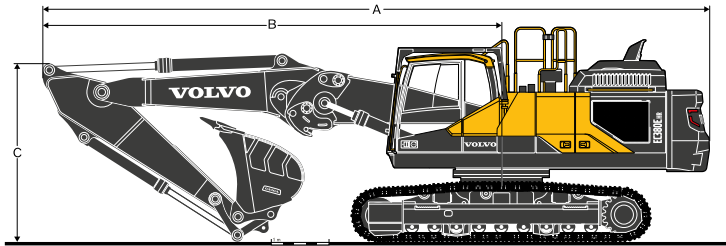
ABMESSUNGEN DER BASISMASCHINE, TRANSPORTMODUS

Beschreibung	Einheit	EC750EHR
		Hydraulisch verstellbarer Unterwagen
A Gesamtbreite mit Handlauf an FOG	mm	3 498
B Breite der unteren Rahmenmitte	mm	2 095
B1. Gesamtbreite der unteren Rahmenmitte	mm	3 044
C Gesamthöhe	mm	2 971
C1. Gesamthöhe (einschl. FOG)	mm	3 050
D Schwenkradiusmitte zu CWT - Verbindung	mm	3 867
E Diffuser (Umlenker) Gesamthöhe	mm	3 277
F Minimalfreiheit oberer Rahmen	mm	921
G Länge untere Rahmenmitte	mm	2 859
G Gesamtlänge untere Rahmenmitte	mm	3 781
H Gesamtlänge	mm	8 353
Gewicht Basismaschine	kg	28 895



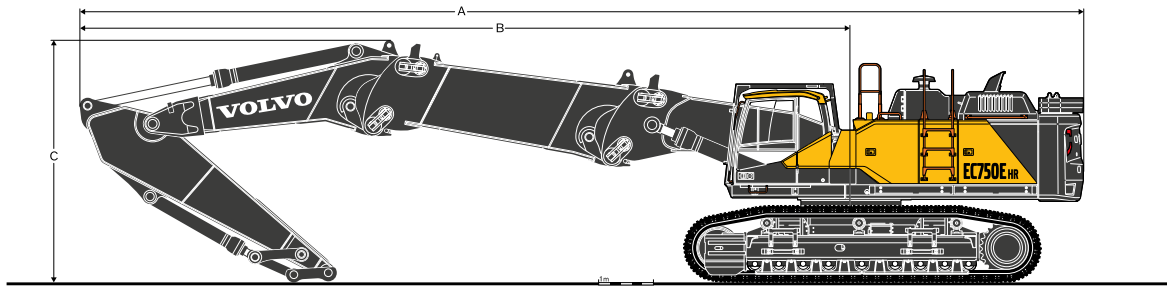
ABMESSUNGEN DER BASISMASCHINE, KETTENRAHMEN

Beschreibung	Einheit	EC750EHR
		Hydraulisch verstellbarer Unterwagen
A Kettenbreite	mm	750
B Gesamtbreite Kette und Rahmen	mm	855
C Länge	mm	6 518
D Höhe	mm	1 406
Gesamtgewicht	kg	19 624



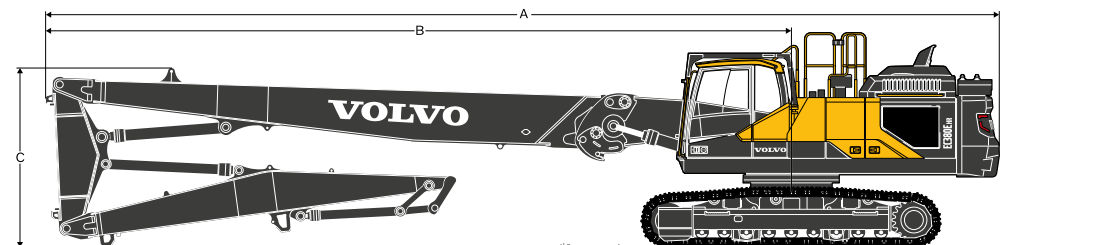
ABMESSUNGEN MIT GRABAUSRÜSTUNG (POSITION FÜR TRANSPORT)

Ausleger		Einheit	EC380EHR		EC480EHR		EC750EHR
			Gerader Ausleger		Gerader Ausleger		Gerader Ausleger
Stiel			3,2 m	3,9 m	3,35 m	3,9 m	4,2 m
A	Gesamtlänge	mm	11 555	11 420	12 735	12 720	13 899
B	Schwenkmittelpunkt vorne an der Maschine	mm	7 955	7 820	8 855	8 835	9 660
C	Maximale Auslegerhöhe in Transportstellung	mm	3 085	3 960	3 510	3 670	4 243
Betriebsgewicht mit Ausnahme des Löffels		kg	45 525	45 665	56 330	56 420	89 377



ABMESSUNGEN MIT GRABAUSSLEGERVERLÄNGERUNG

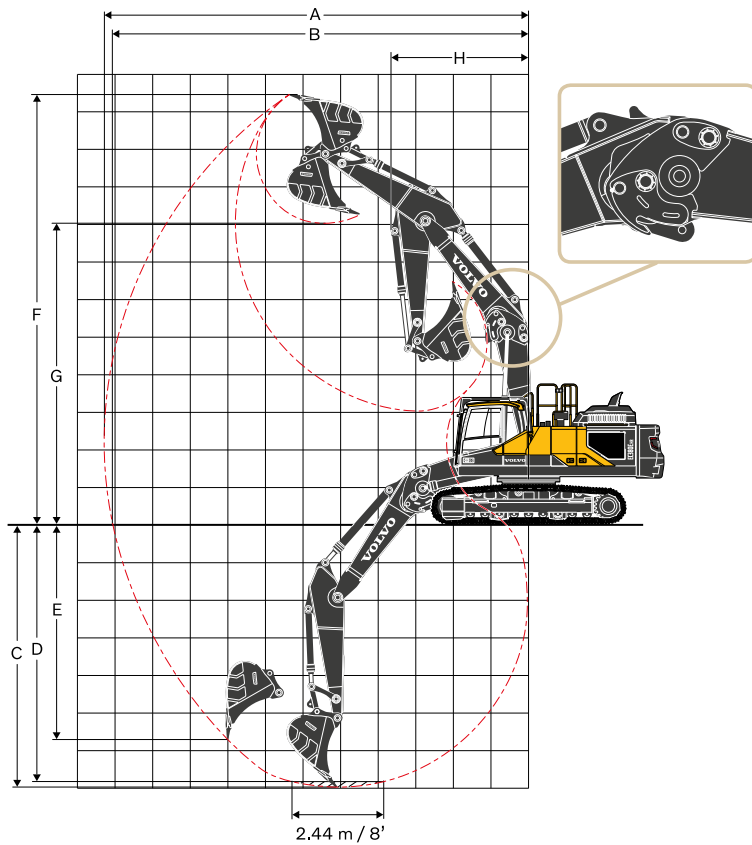
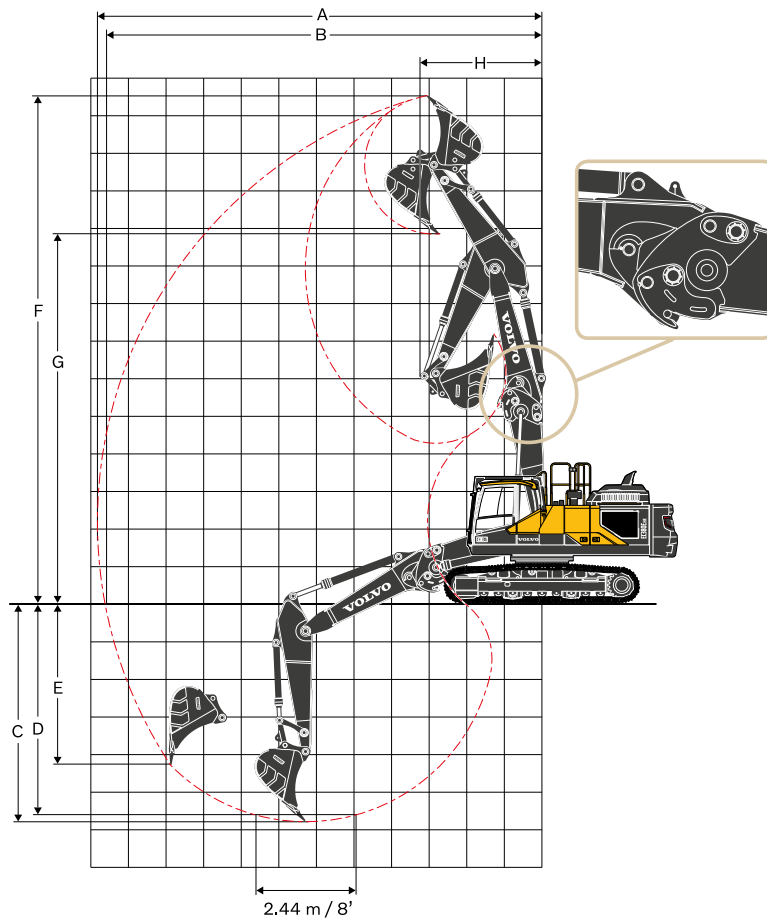
Ausleger		Einheit	EC380EHR		EC480EHR		EC750EHR
			Gerade & Direktausleger		Gerade-Ausleger		Gerade-Ausleger
Stiel			3,2 m	3,9 m	3,35 m	3,9 m	4,2 m
A	Gesamtlänge	mm	14 580	14 520	16 075	16 070	18 311
B	Schwenkmittelpunkt vorne an der Maschine	mm	10 980	10 920	12 190	12 190	14 072
C	Maximale Auslegerhöhe in Transportstellung	mm	3 300	3 720	3 755	3 840	4 418
Betriebsgewicht, ausschl. Werkzeug, Lager		kg	48 500	48 640	59 875	59 945	99 340



ABMESSUNGEN MIT DREITEILIGEM ABRBRUCHZUBEHÖR

		Einheit	EC380EHR	EC480EHR	EC750EHR	
					26 m	36 m
A	Gesamtlänge	mm	16 515	20 045	18 939	25 156
B	Schwenkmittelpunkt vorne an der Maschine	mm	12 915	16 165	14 701	20 918
C	Maximale Auslegerhöhe in Transportstellung	mm	3 110	3 095	3 621	3 489
Betriebsgewicht mit Ausnahme des Brechers		kg	50 310	63 085	95 945	100 429

Technische Daten



ARBEITSBEREICHE MIT DIREKTAUSLEGER

		EC380EHR		EC480EHR		EC750EHR
		Gerade-Ausleger		Gerade-Ausleger		Gerade-Ausleger
Ausleger		3,2 m	3,9 m	3,35 m	3,9 m	4,2 m
Stiel						
Löffelspitzenradius	mm	1 846	1 846	1 960	1 960	2 190
A Maximaler Grabradius	mm	11 825	12 500	12 815	13 330	14 567
B Maximaler Grabradius am Boden	mm	11 625	12 310	12 590	13 115	14 339
C Maximale Grabtiefe	mm	5 800	6 500	6 470	7 020	6 861
D Max. Grabtiefe (2,4 m Niveau)	mm	5 650	6 370	6 325	6 890	6 744
E Max. senkrechte Einstichtiefe	mm	4 300	4 815	5 060	5 520	4 684
F Maximale Einstechhöhe	mm	13 495	14 090	13 905	14 275	15 810
G Maximale Ausschütthöhe	mm	9 810	10 410	10 030	10 410	11 465
H Min. Frontschwenkradius	mm	3 250	3 580	3 970	3 940	4 906

GRABKRÄFTE MIT DIREKTAUSLEGER

		EC380EHR		EC480EHR		EC750EHR
		Gerade-Ausleger		Gerade-Ausleger		Gerader Ausleger
Ausleger		3,2 m	3,9 m	3,35 m	3,9 m	4,2 m
Stiel						
Löffelspitzenradius	mm	1 846	1 846	1 960	1 960	2 190
Reißkraft Löffel (Normal/Powerboost) nach ISO	kN	201/219	201/219	243/265	243/265	304/317
Ausreißkraft Stiel (Normal/Powerboost) nach ISO	kN	162/177	142/155	198/216	177/193	255/266
Drehwinkel Löffel	°	178	178	183	183	173,4

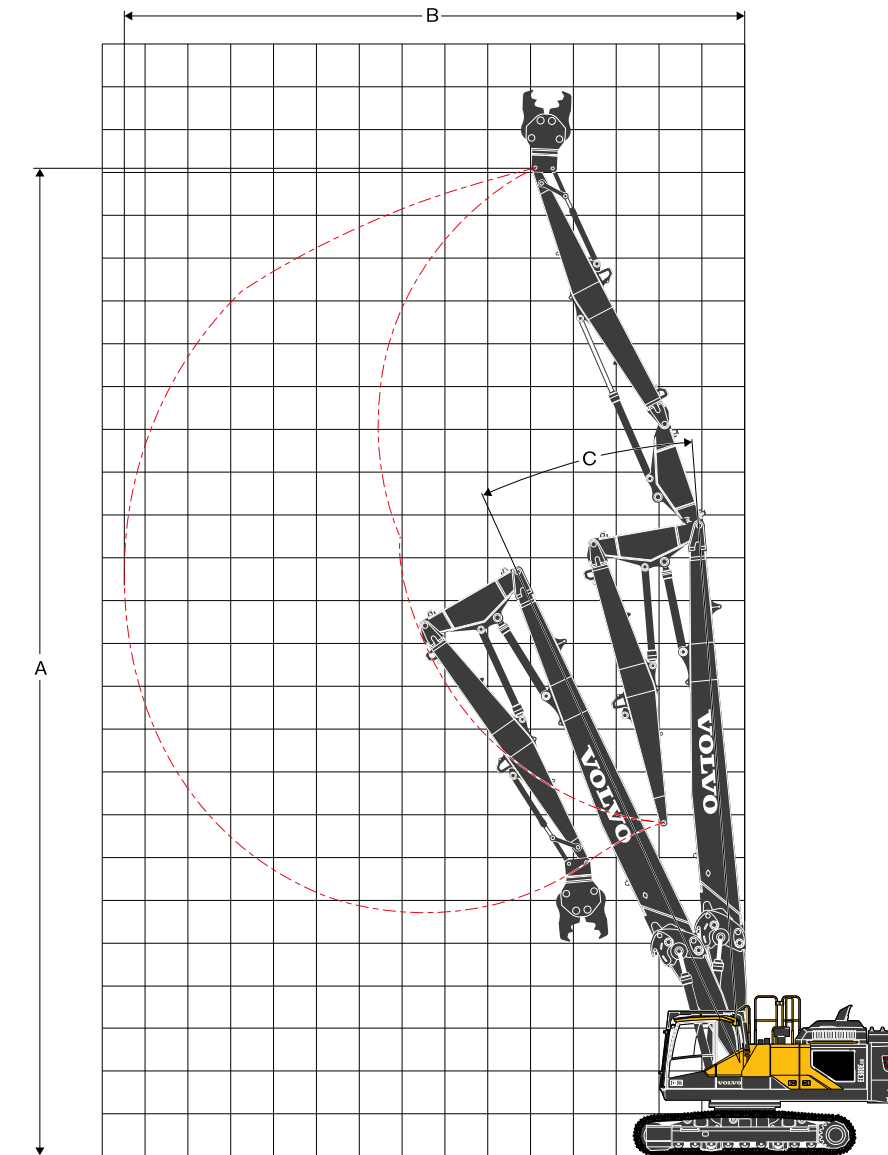
ARBEITSBEREICHE MIT GEBOGENEM AUSLEGER

		EC380EHR		EC480EHR		EC750EHR
		Gebogener Ausleger		Gebogener Ausleger		Gebogener Ausleger
Ausleger		3,2 m	3,9 m	3,35 m	3,9 m	4,2 m
Stiel						
Löffelspitzenradius	mm	1 846	1 846	1 960	1 960	2 190
A Maximaler Grabradius	mm	11 285	11 935	12 095	12 585	13 697
B Maximaler Grabradius am Boden	mm	11 075	11 735	11 855	12 355	13 452
C Maximale Grabtiefe	mm	7 010	7 710	7 730	8 280	8 324
D Max. Grabtiefe (2,4 m Niveau)	mm	6 860	7 575	7 585	8 150	8 207
E Max. senkrechte Einstichtiefe	mm	5 740	6 340	5 530	5 865	7 257
F Maximale Einstechhöhe	mm	11 420	11 790	10 990	11 135	12 520
G Maximale Ausschütthöhe	mm	7 995	8 375	7 490	7 655	8 558
H Min. Frontschwenkradius	mm	3 660	3 710	5 065	4 935	5 354

GRABKRÄFTE MIT GEBOGENEM AUSLEGER

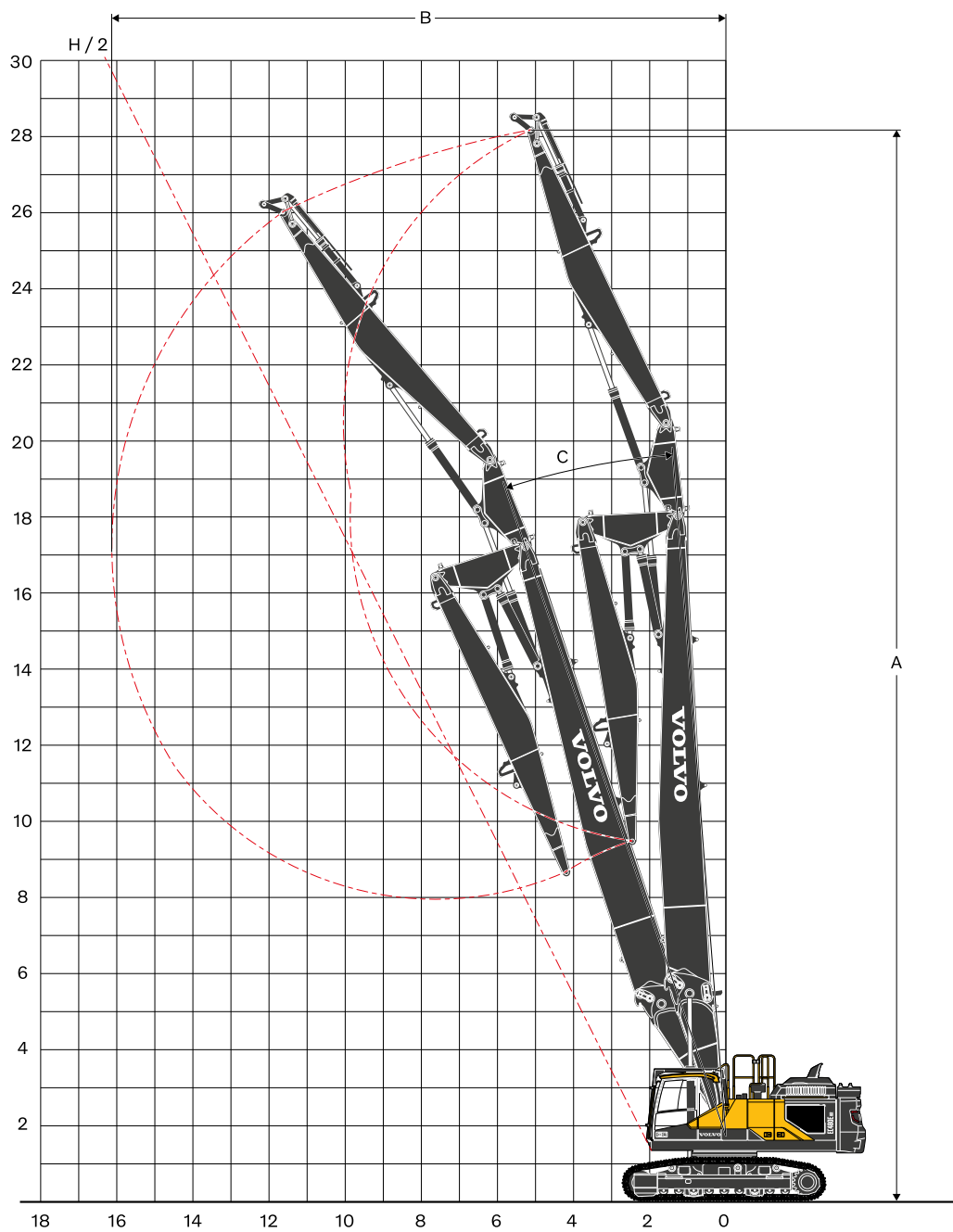
		EC380EHR		EC480EHR		EC750EHR
		Gebogener Ausleger		Gebogener Ausleger		Gebogener Ausleger
Ausleger		3,2 m	3,9 m	3,35 m	3,9 m	4,2m
Stiel						
Löffelspitzenradius	mm	1 846	1 846	1 960	1 960	2 190
Reißkraft Löffel (Normal/Powerboost) nach ISO	kN	201/219	201/219	243/265	243/265	304/317
Ausreißkraft Stiel (Normal/Powerboost) nach ISO	kN	162/177	142/155	198/216	177/193	255/266
Drehwinkel Löffel	°	178	178	183	183	173,4

Technische Daten



ARBEITSBEREICHE UND MAX. WERKZEUGGEWICHT (Maschinen mit dreiteiligem Abbruchsleger)

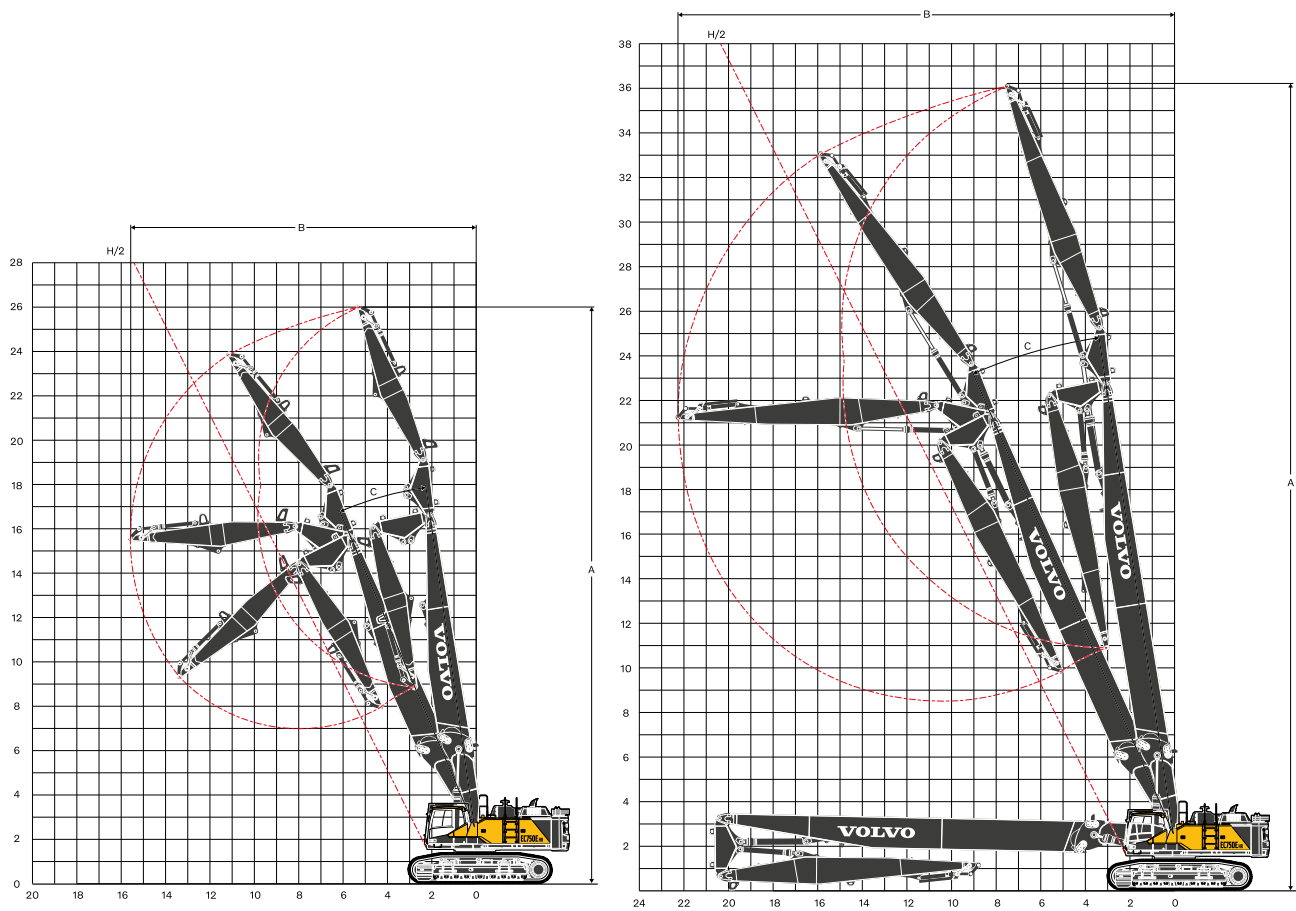
Beschreibung	Einheit	EC380EHR	
		Unterwagen, starr	Unterwagen hydraulisch eingezogen
A Maximale Bolzenhöhe	mm	23 025	23 060
Bolzenhöhe H/2		20 354	20 389
B Maximaler Bolzenradius	mm	14 490	14 490
Bolzenreichweite H/2		11 390	11 390
Maximales Werkzeuggewicht	t	2,5	3
C Betriebswinkel	°	24,4	24,4



ARBEITSBEREICHE UND MAX. WERKZEUGGEWICHT (Maschinen mit dreiteiligem Abbruchsleger)

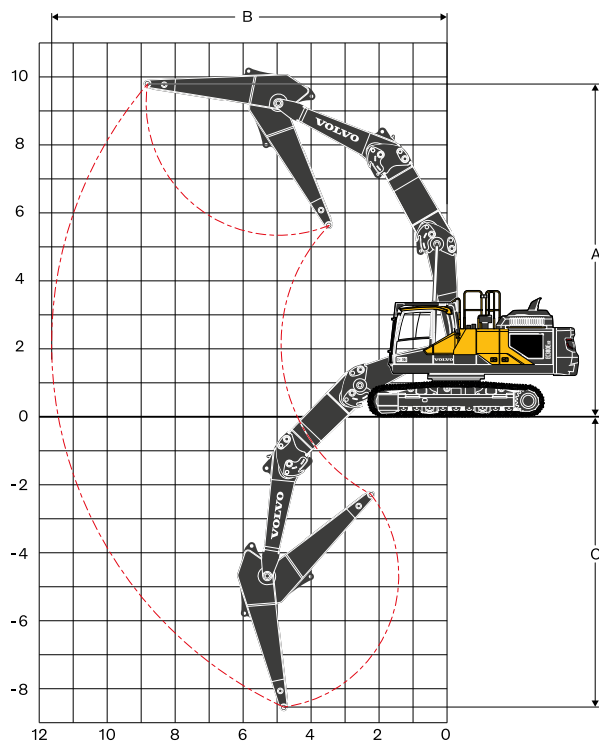
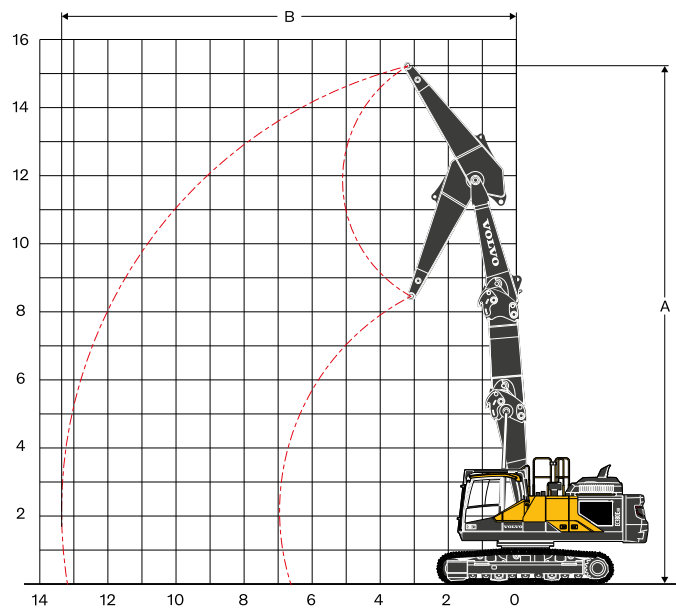
Beschreibung	Einheit	EC480EHR		
		Unterwagen starr	Unterwagen mechanisch eingezogen	Unterwagen hydraulisch eingezogen
A Maximale Bolzenhöhe	mm	28 030	28 140	28 140
Bolzenhöhe H/2		24 188	24 298	24 298
B Maximaler Bolzenradius	mm	16 090	16 090	16 090
Bolzenreichweite H/2		13 419	13 419	13 419
Maximales Werkzeuggewicht	t	3	3	3,5
C Betriebswinkel	°	18,8	18,8	18,8

Technische Daten



ARBEITSBEREICHE UND MAX. WERKZEUGGEWICHT (Maschinen mit dreiteiligem Abbruchsleger)

Beschreibung	Einheit	EC750EHR	
		26 m Unterwagen hydraulisch eingezogen	36 m Unterwagen hydraulisch eingezogen
A Maximale Bolzenhöhe	mm	26 000	36 000
Bolzenhöhe H/2		22 600	31 922 / 31 271*
B Maximaler Bolzenradius	mm	15 589	22 273 / 20 626*
Bolzenreichweite H/2		12 672	17 348 / 17 023*
Maximales Werkzeuggewicht	t	5	3,6
C Betriebswinkel	°	24	24 / 19*
*Über			

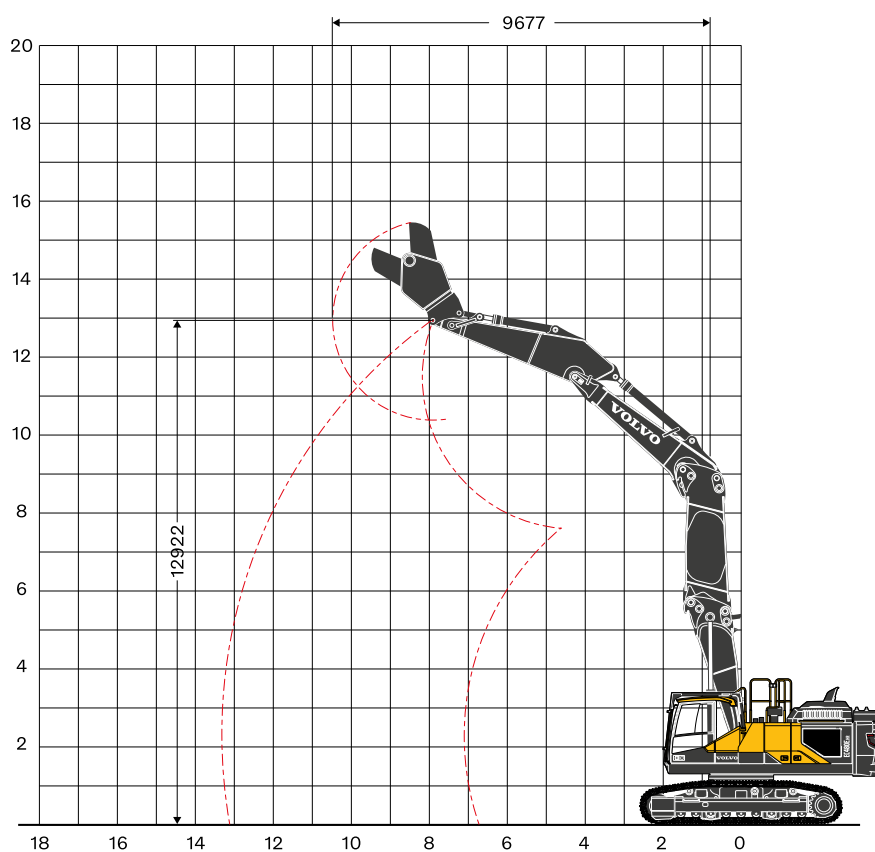
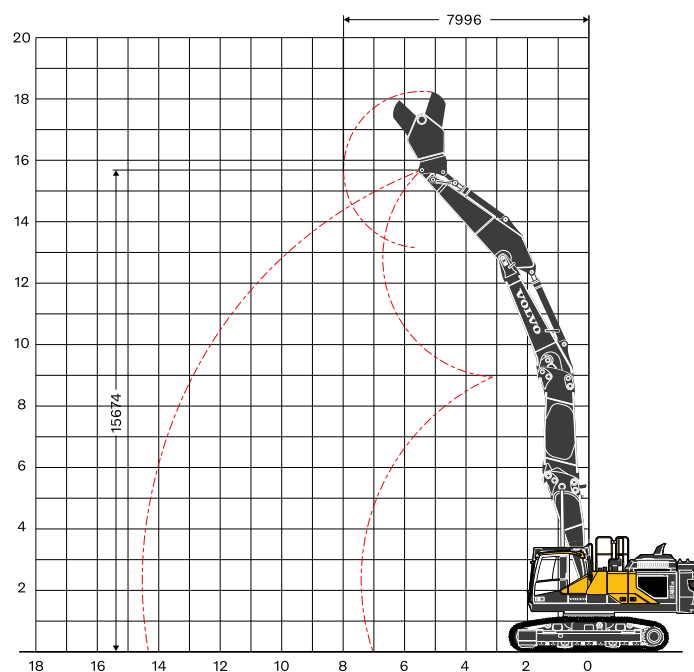


ARBEITSBEREICHE UND MAX. WERKZEUGGEWICHT (Maschinen mit Grabauslegerverlängerung)

EC380EHR

Ausleger		Gerade & Direktausleger		Gebogen & Gebogener Ausleger	
Stiel		3,9 m Stiel		3,9 m Stiel	
Beschreibung	Einheit	Unterwagen hydraulisch eingezogen			
A	Maximale Bolzenhöhe	mm	15 245		9 810
B	Maximaler Bolzenradius	mm	13 620		11 885
	Maximales Werkzeuggewicht	t	4,3		5,6
C	Maximale Bolzentiefe	mm	Entfällt		8 518

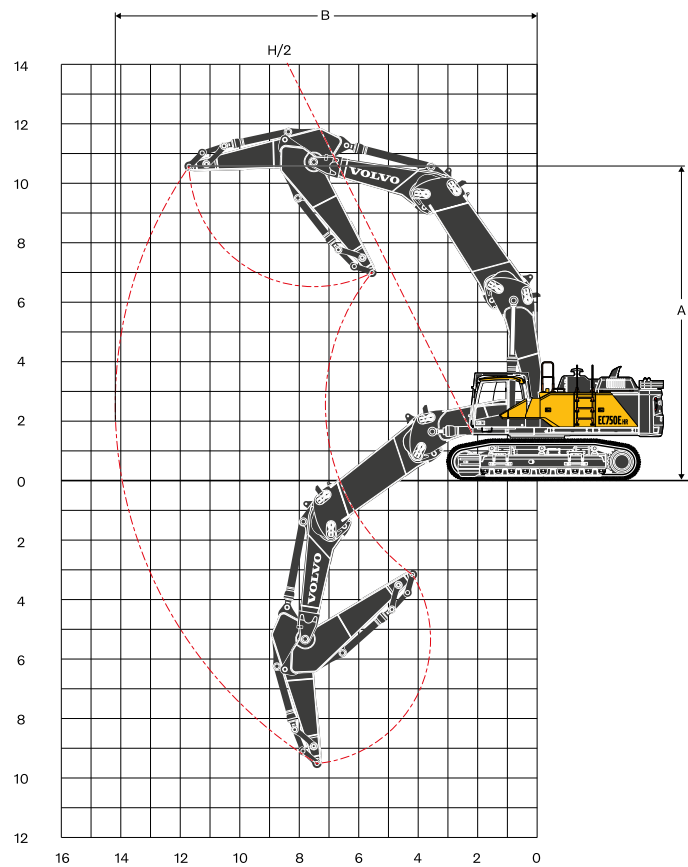
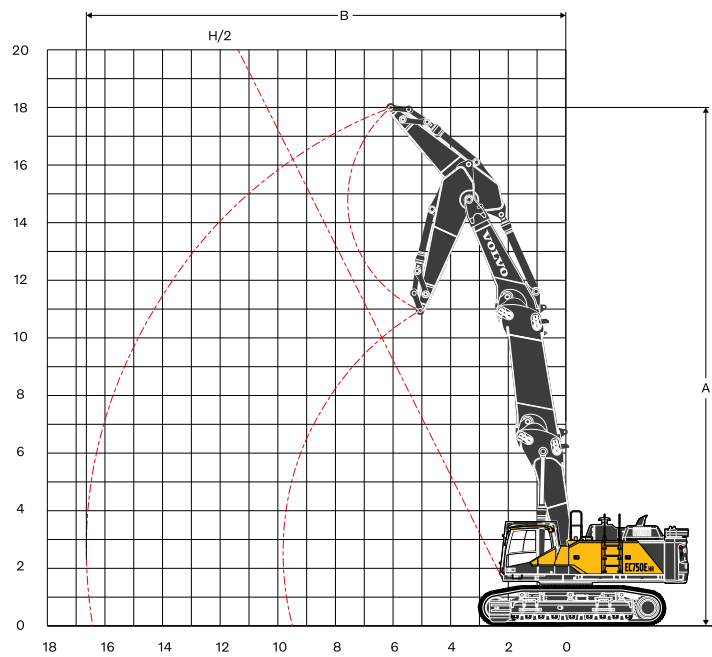
Technische Daten



ARBEITSBEREICHE UND MAX. WERKZEUGGEWICHT (Maschinen mit Grabauslegerverlängerung)

EC480EHR

Ausleger		Gerade-Ausleger	Bogener Ausleger	
Stiel		3,9 m Stiel	3,9 m Stiel	
Beschreibung	Einheit	Unterwagen hydraulisch eingezogen		
A	Maximale Bolzenhöhe	mm	15 775	13 025
B	Maximaler Bolzenradius	mm	14 560	13 330
Maximales Werkzeuggewicht		t	4,7	5,7
C	Maximale Bolzentiefe	mm	Entfällt	7 052



ARBEITSBEREICHE UND MAX. WERKZEUGGEWICHT (Maschinen mit Grabauslegerverlängerung)

EC750EHR

Ausleger		Gerade & Direktausleger		Gebogen & Gebogener Ausleger	
Stiel		4,2 m Stiel		4,2 m Stiel	
Beschreibung	Einheit	Unterwagen hydraulisch eingezogen			
A	Maximale Bolzenhöhe	mm	15 083		10 570
B	Maximaler Bolzenradius	mm	15 314		14 198
Maximales Werkzeuggewicht		t	6,5		9,5
C	Maximale Bolzentiefe	mm	Entfällt		9 509

Technische Daten

TRAGFÄHIGKEIT EC380E, mit hydraulisch einfahrbarem Unterwagen

Tragfähigkeit an der Stielspitze ohne Löffel. Für die Berechnung der Tragfähigkeit einschließlich Löffel, ist das aktuelle Gewicht des direkt montierten Löffels bzw. des Löffels mit Schnellwechsler von den folgenden Werten abzuziehen.

	Hubhaken in Bezug auf die Bodenhöhe	kg	3,0 m		4,5 m		6,0 m		7,5 m		9,0 m		10,5 m		12,0 m		Max Reichweite			
			Schräg UC	Schräg UC	Gerade UC	Schräg UC	Gerade UC	Schräg UC	Gerade UC	Schräg UC	Gerade UC	Schräg UC	Gerade UC	Schräg UC	Gerade UC	Schräg UC	Gerade UC	Schräg UC	m	
Gebogener Ausleger Arm 3,9 m Schuh 600 mm CWT	9,0 m	kg																*6 170	*6 170	7,4
	7,5 m	kg								*9 030	*9 030							*5 730	*5 730	8,6
	6,0 m	kg								*10 190	*10 190	*7 430	*7 430					*5 570	*5 570	9,3
	4,5 m	kg					*15 310	*15 310	*12 560	*12 560	*10 990	*10 990	*9 560	9 010				*5 580	*5 580	9,8
	3,0 m	kg					*19 220	*19 220	*14 460	*14 460	*12 000	11 650	*10 510	8 790				*5 760	*5 760	10,1
	1,5 m	kg					*22 270	*22 270	*16 150	15 640	*12 930	11 220	10 680	8 560				*6 110	*6 110	10,1
	0,0 m	kg			*9 000	*9 000	*23 500	*23 500	*17 140	15 070	*13 510	10 880	10 480	8 370				*6 690	*6 690	9,8
	-1,5 m	kg	*9 270	*9 270	*13 970	*13 970	*23 110	*23 110	*17 210	14 780	*13 510	10 690	10 390	8 290				*7 640	*7 640	9,4
	-3,0 m	kg	*14 670	*14 670	*20 430	*20 430	*21 350	*21 350	*16 210	14 740	*12 610	10 670						*9 290	8 830	8,6
	-4,5 m	kg			*23 940	*23 940	*17 970	*17 970	*13 720	*13 720	*9 850	*9 850						*9 800	*9 800	7,5
Gerade-Ausleger Arm 3,9 m Schuh 600 mm CWT	10,5 m	kg							*9 680	*9 680								*7 470	*7 470	6,6
	9,0 m	kg							*9 630	*9 630	*9 020	*9 020						*6 410	*6 410	8,2
	7,5 m	kg							*9 280	*9 280	*9 680	*9 680	*7 540	*7 540				*5 890	*5 890	9,2
	6,0 m	kg					*8 790	*8 790	*9 980	*9 980	*10 400	*10 400	*9 520	8 960				*5 640	*5 640	10,0
	4,5 m	kg					*16 300	*16 300	*13 530	*13 530	*12 360	11 720	*10 910	8 790				*5 550	*5 550	10,4
	3,0 m	kg							*16 530	15 840	*13 270	11 290	10 680	8 570	*7 160	6 740		*5 630	*5 630	10,6
	1,5 m	kg							*17 280	15 130	*13 610	10 900	10 460	8 350	*7 610	6 670		*5 820	*5 820	10,7
	0,0 m	kg					*15 390	*15 390	*17 060	14 680	*13 410	10 620	10 300	8 200				*6 180	*6 180	10,5
	-1,5 m	kg			*9 020	*9 020	*19 640	*19 640	*15 760	14 510	*12 450	10 490	*9 710	8 150				*6 780	*6 780	10,0
	-3,0 m	kg					*16 350	*16 350	*13 300	*13 300	*10 450	*10 450	*7 330	*7 330				*6 230	*6 230	9,3
-4,5 m	kg							*9 360	*9 360										8,3	

Anmerkung: 1. Die oben beschriebenen Lasten entsprechen SAE und ISO Hydraulik-Bagger Normen für Hubkapazitäten. 2. Diese Kapazitäten überschreiten weder 87 % der hydraulischen Hubkraft noch 75 % der Kipplast. 3. Die mit einem Asterix (*) markierten zulässigen Traglasten werden eher durch die Hydraulikleistung der Maschine als durch die Kipplast eingeschränkt.

TRAGFÄHIGKEIT EC380E, mit hydraulisch einfahrbarem Unterwagen

Tragfähigkeit an der Stielspitze ohne Löffel. Für die Berechnung der Tragfähigkeit einschließlich Löffel, ist das aktuelle Gewicht des direkt montierten Löffels bzw. des Löffels mit Schnellwechslern von den folgenden Werten abzuziehen.

Mit Auslegerverlängerung	Hubhaken in Bezug auf die Bodenhöhe	kg	3,0 m		4,5 m		6,0 m		7,5 m		9,0 m		10,5 m		12,0 m		Max Reichweite		
			Schräg UC	Schräg UC	Gerade UC	Schräg UC	Gerade UC	Schräg UC	Gerade UC	Schräg UC	Gerade UC	Schräg UC	Gerade UC	Schräg UC	Gerade UC	Schräg UC	Gerade UC	Schräg UC	Max m
Gerade & Gerade-Ausleger Arm 3,9 m Schuh 600 mm CWT & Add. GG	15,0 m	kg															*10 650	*10 650	4,4
	13,5 m	kg					*10 250	*10 250									*7 720	*7 720	7,5
	12,0 m	kg					*9 530	*9 530	*9 610	*9 610	*8 220						*6 660	*6 660	9,4
	10,5 m	kg					*9 000	*9 000	*9 550	*9 550	*8 330	*8 330	*7 420	*7 420			*6 100	*6 100	10,8
	9,0 m	kg			*8 410	*8 410	*9 430	*9 430	*9 810	*9 810	*8 400	*8 400	*7 380	*7 380			*5 790	*5 790	11,8
	7,5 m	kg					*12 580	*12 580	*10 170	*10 170	*8 580	*8 580	*7 430	*7 430	*6 540	5 820	*5 620	5 300	12,5
	6,0 m	kg							*10 600	*10 600	*8 800	*8 800	*7 520	7 180	*6 530	5 700	*5 560	4 820	13,1
	4,5 m	kg							*10 950	*10 950	*8 660	8 660	*7 580	6 860	*6 520	5 520	*5 560	4 510	13,4
	3,0 m	kg							*11 000	10 430	*9 000	8 160	*7 560	6 550	*6 430	5 340	*5 250	4 340	13,6
	1,5 m	kg							*10 640	9 900	*8 820	7 780	*7 390	6 290	*6 230	5 180	*4 930	4 280	13,6
	0,0 m	kg							*9 890	9 660	*8 370	7 540	*7 040	6 110	*5 870	5 070	*4 560	4 330	13,4
	-1,5 m	kg							*8 820	*8 820	*7 630	7 450	*6 440	6 030	*5 260	5 030	*4 100	*4 100	13,1
	-3,0 m	kg					*7 520	*7 520	*7 450	*7 450	*6 580	*6 580	*5 530	*5 530	*4 270	*4 270	*3 500	*3 500	12,6
	-4,5 m	kg							*5 750	*5 750	*5 150	*5 150	*4 180	*4 180			*2 670	*2 670	11,8
Gerade- & Gebogener Ausleger Arm 3,9 m Schuh 600 mm CWT & Add. GG	12,0 m	kg							*7 670	*7 670							*6 210	*6 210	8,0
	10,5 m	kg							*8 770	*8 770	*7 660	*7 660					*5 780	*5 780	9,6
	9,0 m	kg							*8 960	*8 960	*7 870	*7 870	*6 600	*6 600			*5 600	*5 600	10,7
	7,5 m	kg					*11 330	*11 330	*9 370	*9 370	*8 070	*8 070	*7 150	*7 150			*5 560	*5 560	11,6
	6,0 m	kg					*12 410	*12 410	*9 930	*9 930	*8 370	*8 370	*7 290	*7 290	*6 450	5 910	*5 630	*5 630	12,1
	4,5 m	kg					*13 510	*13 510	*10 510	*10 510	*8 690	*8 690	*7 440	7 210	*6 520	5 740	*5 810	5 310	12,5
	3,0 m	kg					*12 030	*12 030	*10 920	*10 920	*8 930	8 630	*7 560	6 870	*6 530	5 550	*6 090	5 020	12,7
	1,5 m	kg					*9 440	*9 440	*11 020	10 430	*9 010	8 170	*7 580	6 560	*6 460	5 360	*5 960	4 890	12,7
	0,0 m	kg					*11 220	*11 220	*10 750	10 020	*8 870	7 840	*7 440	6 330	*6 250	5 220	*5 810	4 890	12,5
	-1,5 m	kg					*11 900	*11 900	*10 140	9 840	*8 470	7 650	*7 070	6 190	*5 800	5 150	*5 630	5 050	12,2
	-3,0 m	kg			*10 570	*10 570	*10 550	*10 550	*9 180	*9 180	*7 740	7 600	*6 410	6 160			*5 350	*5 350	11,6
	-4,5 m	kg			*8 850	*8 850	*8 830	*8 830	*7 830	*7 830	*6 610	*6 610	*5 250	*5 250			*4 900	*4 900	10,8
	-6,0 m	kg					*6 560	*6 560	*5 930	*5 930	*4 840	*4 840					*4 100	*4 100	9,7
	Gebogener & Gerade-Ausleger Arm 3,9 m Schuh 600 mm CWT & Add. GG	12,0 m	kg															*6 460	*6 460
10,5 m		kg									*6 650	*6 650					*5 940	*5 940	10,1
9,0 m		kg									*6 710	*6 710	*6 240	*6 240			*5 690	*5 690	11,1
7,5 m		kg							*7 950	*7 950	*6 980	*6 980	*6 330	*6 330			*5 570	*5 570	11,9
6,0 m		kg					*10 800	*10 800	*8 680	*8 680	*7 400	*7 400	*6 550	*6 550	*5 990	5 970	*5 570	5 490	12,5
4,5 m		kg							*9 490	*9 490	*7 870	*7 870	*6 830	*6 830	*6 110	5 800	*5 660	5 080	12,9
3,0 m		kg							*10 210	*10 210	*8 320	*8 320	*7 100	6 910	*6 250	5 600	*5 790	4 840	13,0
1,5 m		kg							*10 670	10 470	*8 660	8 210	*7 320	6 610	*6 360	5 410	*5 890	4 730	13,1
0,0 m		kg							*10 800	10 090	*8 810	7 890	*7 420	6 390	*6 370	5 270	*5 700	4 750	12,9
-1,5 m		kg					*11 860	*11 860	*10 620	9 920	*8 750	7 720	*7 350	6 250	*6 220	5 200	*5 800	4 900	12,5
-3,0 m		kg			*9 690	*9 690	*12 190	*12 190	*10 140	9 910	*8 430	7 670	*7 050	6 220			*5 760	5 240	12,0
-4,5 m		kg			*12 670	*12 670	*11 060	*11 060	*9 320	*9 320	*7 780	7 750	*6 390	6 310			*5 630	*5 630	11,2
-6,0 m		kg			*10 710	*10 710	*9 460	*9 460	*8 040	*8 040	*6 620	*6 620					*5 330	*5 330	10,2
-7,5 m		kg					*7 120	*7 120	*5 970	*5 970							*4 610	*4 610	8,7
Gebogen & gebogener Ausleger Arm 3,9 m Schuh 600 mm CWT & Add. GG	9,0 m	kg															*5 570	*5 570	9,7
	7,5 m	kg									*6 080	*6 080	*5 820	*5 820			*5 580	*5 580	10,6
	6,0 m	kg							*7 350	*7 350	*6 520	*6 520	*6 020	*6 020			*5 710	*5 710	11,3
	4,5 m	kg					*10 480	*10 480	*8 300	*8 300	*7 080	*7 080	*6 340	*6 340			*5 970	*5 970	11,7
	3,0 m	kg					*12 180	*12 180	*9 280	*9 280	*7 690	*7 690	*6 720	*6 720			*6 170	5 940	11,9
	1,5 m	kg					*13 380	*13 380	*10 120	*10 120	*8 250	*8 250	*7 090	6 960			*6 380	5 730	11,9
	0,0 m	kg					*13 940	*13 940	*10 690	10 670	*8 690	8 320	*7 380	6 690			*6 650	5 700	11,7
	-1,5 m	kg			*11 730	*11 730	*14 030	*14 030	*10 960	10 340	*8 940	8 050	*7 540	6 500			*6 960	5 860	11,3
	-3,0 m	kg	*12 330	*12 330	*16 500	*16 500	*13 760	*13 760	*10 930	10 200	*8 950	7 920	*7 490	6 420			*7 320	6 270	10,7
	-4,5 m	kg	*16 830	*16 830	*16 720	*16 720	*13 120	*13 120	*10 540	10 240	*8 620	7 940					*7 750	7 090	9,8
	-6,0 m	kg	*19 630	*19 630	*15 040	*15 040	*11 950	*11 950	*9 630	*9 630							*8 210	*8 210	8,6
	-7,5 m	kg	*15 710	*15 710	*12 340	*12 340	*9 840	*9 840									*8 640	*8 640	6,8

Anmerkung: 1. Die oben beschriebenen Lasten entsprechen SAE und ISO Hydraulik-Bagger Normen für Hubkapazitäten. 2. Diese Kapazitäten überschreiten weder 87 % der hydraulischen Hubkraft noch 75 % der Kipplast. 3. Die mit einem Asterisk (*) markierten zulässigen Traglasten werden eher durch die Hydraulikleistung der Maschine als durch die Kipplast eingeschränkt.

Technische Daten

TRAGFÄHIGKEIT EC480E, hydraulisch einfahrbarer Unterwagen

Tragfähigkeit an der Stielspitze ohne Löffel. Für die Berechnung der Tragfähigkeit einschließlich Löffel, ist das aktuelle Gewicht des direkt montierten Löffels bzw. des Löffels mit Schnellwechsler von den folgenden Werten abzuziehen.

	Hubhaken in Bezug auf die Bodenhöhe	kg	3,0 m		4,5 m		6,0 m		7,5 m		9,0 m		10,5 m		12,0 m		Max Reichweite				
			Gerade UC	Schräg UC	Gerade UC	Schräg UC	Gerade UC	Schräg UC	Gerade UC	Schräg UC	Gerade UC	Schräg UC	Gerade UC	Schräg UC	Gerade UC	Schräg UC	Gerade UC	Schräg UC	Max. m		
Gebogener Ausleger Arm 3,9 m Schuh 600 mm CWT	9,0 m	kg																*7 870	*7 870	8,3	
	7,5 m	kg											*9 310	*9 310				*7 520	*7 520	9,3	
	6,0 m	kg									*11 820	*11 820	*11 240	*11 240				*7 430	*7 430	10,0	
	4,5 m	kg							*15 320	*15 320	*13 160	*13 160	*11 920	11 470				*7 540	*7 540	10,4	
	3,0 m	kg						*25 080	*25 080	*18 080	*18 080	*14 700	14 620	*12 790	11 100	*8 940	8 720		*7 850	*7 850	10,6
	1,5 m	kg						*21 910	*21 910	*20 420	19 380	*16 120	14 010	*13 630	10 750	*9 400	8 540		*8 370	*8 370	10,6
	0,0 m	kg			*8 450	*8 450	*22 190	*22 190	*21 870	18 690	*17 140	13 560	13 560	10 480					*9 210	8 590	10,3
	-1,5 m	kg	*10 980	*10 980	*15 030	*15 030	*27 700	*27 700	*22 310	18 350	17 460	13 300	13 400	10 320					*10 540	9 110	9,9
	-3,0 m	kg	*17 290	*17 290	*22 480	*22 480	*28 670	*28 670	*21 690	18 300	*17 100	13 240	13 420	10 340					*12 830	10 160	9,1
	-4,5 m	kg			*32 210	*32 210	*25 680	*25 680	*19 710	18 520	*15 260	13 440							*13 700	12 270	8,0
-6,0 m	kg					*20 180	*20 180	*15 100	*15 100									*13 650	*13 650	6,4	
Gerade-Ausleger Arm 3,9 m Schuh 600 mm CWT	12,0 m	kg																*10 420	*10 420	6,0	
	10,5 m	kg									*10 970	*10 970						*8 570	*8 570	7,9	
	9,0 m	kg									*12 320	*12 320	*9 600	*9 600				*7 730	*7 730	9,2	
	7,5 m	kg							*12 200	*12 200	*12 880	*12 880	*12 170	11 590				*7 300	*7 300	10,2	
	6,0 m	kg					*14 580	*14 580	*14 860	*14 860	*14 630	*14 630	*12 960	11 370	*9 770	8 780		*7 090	*7 090	10,8	
	4,5 m	kg							*19 200	*19 200	*15 690	14 620	*13 480	11 050	11 100	8 650		*7 070	*7 070	11,2	
	3,0 m	kg							*21 080	19 400	*16 700	13 980	13 790	10 690	10 910	8 470		*7 200	*7 200	11,4	
	1,5 m	kg							*22 100	18 500	*17 340	13 440	13 450	10 370	10 730	8 310		*7 480	7 410	11,4	
	0,0 m	kg					*11 880	*11 880	*21 970	18 020	17 230	13 090	13 220	10 150	10 620	8 200		*7 950	7 580	11,1	
	-1,5 m	kg					*17 680	*17 680	*20 710	17 870	*16 590	12 930	13 120	10 060	*10 450	8 210		*8 710	8 030	10,7	
-3,0 m	kg					*22 290	*22 290	*18 340	17 980	*14 850	12 980	*11 730	10 120					*9 030	8 880	10,0	
-4,5 m	kg							*14 620	*14 620	*11 710	*11 710									9,0	

Anmerkung: 1. Die oben beschriebenen Lasten entsprechen SAE und ISO Hydraulik-Bagger Normen für Hubkapazitäten. 2. Diese Kapazitäten überschreiten weder 87 % der hydraulischen Hubkraft noch 75 % der Kipplast. 3. Die mit einem Asterisk (*) markierten zulässigen Traglasten werden eher durch die Hydraulikleistung der Maschine als durch die Kipplast eingeschränkt.

TRAGFÄHIGKEIT EC480E, hydraulisch einfahrbarer Unterwagen

Tragfähigkeit an der Stielspitze ohne Löffel. Für die Berechnung der Tragfähigkeit einschließlich Löffel, ist das aktuelle Gewicht des direkt montierten Löffels bzw. des Löffels mit Schnellwechsler von den folgenden Werten abzuziehen.

Mit Auslegerverlängerung	Hubhaken in Bezug auf die Bodenhöhe	kg	4,5 m		6,0 m		7,5 m		9,0 m		10,5 m		12,0 m		13,5 m		Max Reichweite			
			Gerade UC	Schräg UC	Gerade UC	Schräg UC	Gerade UC	Schräg UC	Gerade UC	Schräg UC	Gerade UC	Schräg UC	Gerade UC	Schräg UC	Gerade UC	Schräg UC	Gerade UC	Schräg UC	Max. m	
Gerade-Ausleger Arm 3,9 m Schuh 600 mm CWT & Add. GG	15,0 m	kg																*10 170	*10 170	7,1
	13,5 m	kg					*12 260	*12 260	*10 110	*10 110								*8 780	*8 780	9,3
	12,0 m	kg					*12 270	*12 270	*10 620	*10 620	*9 430	*9 430						*8 090	*8 090	10,9
	10,5 m	kg			*12 390	*12 390	*12 490	*12 490	*10 690	*10 690	*9 390	*9 390	*8 090	7 650				*7 700	7 570	12,1
	9,0 m	kg	*19 510	*19 510	*15 960	*15 960	*12 920	*12 920	*10 910	*10 910	*9 470	*9 470	*8 380	7 640				*7 500	6 510	13,0
	7,5 m	kg			*17 100	*17 100	*13 480	*13 480	*11 200	*11 200	*9 610	9 350	*8 410	7 440	*7 430	5 920		*7 350	5 800	13,6
	6,0 m	kg					*14 030	*14 030	*11 490	11 180	*9 750	8 870	*8 460	7 160	*7 400	5 800		*6 990	5 320	14,1
	4,5 m	kg					*14 280	13 040	*11 660	10 390	*9 830	8 380	*8 460	6 840	*7 330	5 630		*6 660	4 990	14,4
	3,0 m	kg							*11 590	9 730	*9 770	7 930	*8 360	6 550	*7 190	5 450		*6 340	4 810	14,5
	1,5 m	kg							*11 210	9 280	*9 520	7 590	*8 140	6 310	*6 930	5 300		*6 010	4 730	14,5
Gebogener Ausleger Arm 3,9 m Schuh 600 mm CWT & Add. GG	0,0 m	kg					*10 210	*10 210	*10 510	9 030	*9 050	7 360	*7 730	6 140	*6 480	5 200		*5 630	4 770	14,4
	-1,5 m	kg					*10 280	*10 280	*9 540	8 960	*8 310	7 260	*7 080	6 060	*5 770	5 180		*5 160	4 940	14,0
	-3,0 m	kg					*8 720	*8 720	*8 270	*8 270	*7 280	7 270	*6 130	6 080	*4 580	*4 580		*4 560	*4 560	13,5
	-4,5 m	kg					*6 840	*6 840	*6 660	*6 660	*5 880	*5 880	*4 710	*4 710				*3 730	*3 730	12,8
	12,0 m	kg									*8 370	*8 370						*7 760	*7 760	9,2
	10,5 m	kg									*9 670	*9 670	*7 650	*7 650				*7 490	*7 490	10,5
	9,0 m	kg							*11 370	*11 370	*9 880	*9 880	*8 830	*8 830				*7 430	*7 430	11,5
	7,5 m	kg	*20 120	*20 120	*14 910	*14 910	*12 070	*12 070	*10 260	*10 260	*9 010	*9 010	*8 110	7 790				*7 510	7 420	12,3
	6,0 m	kg			*16 580	*16 580	*12 910	*12 910	*10 740	*10 740	*9 270	*9 270	*8 220	7 560				*7 740	6 670	12,8
	4,5 m	kg					*13 710	*13 710	*11 200	*11 200	*9 540	8 980	*8 350	7 250				*7 610	6 160	13,2
3,0 m	kg					*14 200	13 290	*11 540	10 530	*9 740	8 500	*8 440	6 940				*7 510	5 840	13,3	
1,5 m	kg					*14 210	12 520	*11 660	9 940	*9 810	8 080	*8 430	6 660				*7 430	5 670	13,3	
0,0 m	kg					*13 800	12 120	*11 500	9 540	*9 700	7 770	*8 290	6 440				*7 340	5 660	13,1	
-1,5 m	kg			*14 320	*14 320	*13 040	11 960	*11 050	9 320	*9 360	7 580	*7 920	6 310				*7 230	5 810	12,7	
-3,0 m	kg			*13 300	*13 300	*11 970	*11 970	*10 280	9 260	*8 720	7 510	*7 230	6 290				*7 040	6 170	12,2	
-4,5 m	kg			*11 570	*11 570	*10 530	*10 530	*9 120	*9 120	*7 650	7 580						*6 700	*6 700	11,4	
-6,0 m	kg			*9 230	*9 230	*8 550	*8 550	*7 390	*7 390								*6 060	*6 060	10,3	

Anmerkung: 1. Die oben beschriebenen Lasten entsprechen SAE und ISO Hydraulik-Bagger Normen für Hubkapazitäten. 2. Diese Kapazitäten überschreiten weder 87 % der hydraulischen Hubkraft noch 75 % der Kipplast. 3. Die mit einem Asterisk (*) markierten zulässigen Traglasten werden eher durch die Hydraulikleistung der Maschine als durch die Kipplast eingeschränkt.

HUBKAPAZITÄT EC750EHR

Tragfähigkeit an der Stielspitze ohne Löffel. Für die Berechnung der Tragfähigkeit einschließlich Löffel, ist das aktuelle Gewicht des direkt montierten Löffels bzw. des Löffels mit Schnellwechsler von den folgenden Werten abzuziehen.

	Hubhaken in Bezug auf die Bodenhöhe	kg	3,0 m		4,5 m		6,0 m		7,5 m		9,0 m		10,5 m		12,0 m		Max Reichweite		Max m	
			Gerade UC	Schräg UC	Gerade UC	Schräg UC	Gerade UC	Schräg UC	Gerade UC	Schräg UC	Gerade UC	Schräg UC	Gerade UC	Schräg UC	Gerade UC	Schräg UC	Gerade UC	Schräg UC		
Gebogener Ausleger 7,7 m Arm 4,2 m Schuh 900 mm Hyd. Beseitigung CWT	10,5 m	kg																*11 030	*11 030	8,3
	9 m	kg									*13 480	*13 480						*10 330	*10 330	9,5
	7,5 m	kg									*16 280	*16 280						*10 030	*10 030	10,4
	6 m	kg							*21 010	*21 010	*18 880	*18 880	*13 860	*13 860				*10 000	*10 000	11,0
	4,5 m	kg			*40 660	*40 660	*30 390	*30 390	*24 910	*24 910	*21 510	*21 510	*16 830	16 570				*10 180	*10 180	11,3
	3 m	kg					*33 680	*33 680	*26 770	*26 770	*22 550	20 630	*19 610	15 910				*10 600	*10 600	11,5
	1,5 m	kg					*35 820	*35 820	*28 140	25 930	*23 330	19 540	19 220	15 260				*11 280	*11 280	11,5
	0 m	kg			*23 020	*23 020	*36 370	34 780	*28 680	24 580	*23 590	18 660	18 660	14 730				*12 320	*12 320	11,2
	-1,5 m	kg	*17 320	*17 320	*30 250	*30 250	*35 370	33 760	*28 190	23 750	*23 070	18 080	18 330	14 410				*13 900	*13 900	10,8
	-3 m	kg	*26 390	*26 390	*40 850	*40 850	*32 840	*32 840	*26 420	23 410	*21 360	17 870						*16 470	15 300	10,1
-4,5 m	kg	*37 440	*37 440	*35 150	*35 150	*28 460	*28 460	*22 860	*22 860	*17 340	*17 340						*17 070	*17 070	9,1	
-6 m	kg					*21 180	*21 180	*15 700	*15 700										7,6	
Gerade-Ausleger Arm 4,2 m Schuh 900 mm Hyd. Beseitigung CWT	13,5 m	kg																*16 030	*16 030	5,7
	12 m	kg							*15 460	*15 460								*12 820	*12 820	8,0
	10,5 m	kg							*16 230	*16 230	*14 450	*14 450						*11 370	*11 370	9,5
	9 m	kg							*16 080	*16 080	*16 170	*16 170	*11 340	*11 340				*10 590	*10 590	10,6
	7,5 m	kg					*15 940	*15 940	*17 110	*17 110	*17 300	*17 300	*15 450	*15 450				*10 180	*10 180	11,3
	6 m	kg					*22 910	*22 910	*21 010	*21 010	*19 700	*19 700	*17 580	15 940				*9 990	*9 990	11,9
	4,5 m	kg					*34 970	*34 970	*27 870	27 010	*23 290	19 970	19 270	15 360	*12 910	12 010		*10 000	*10 000	12,2
	3 m	kg					*36 300	35 670	*28 600	25 130	*23 580	18 880	18 610	14 720	14 870	11 720		*10 220	*10 220	12,4
	1,5 m	kg					*34 430	33 290	*28 480	23 630	22 930	17 950	18 020	14 160	14 600	11 460		*10 610	*10 610	12,3
	0 m	kg					*33 050	32 120	*27 250	22 670	22 230	17 290	17 600	13 760	*13 370	11 320		*11 240	11 190	12,1
-1,5 m	kg			*17 550	*17 550	*29 750	*29 750	*24 810	22 240	*20 450	16 960	*16 460	13 590				*12 190	11 810	11,7	
-3 m	kg			*26 470	*26 470	*24 610	*24 610	*21 040	*21 040	*17 240	16 980	*12 910	*12 910				*10 420	*10 420	11,0	
-4,5 m	kg							*15 580	*15 580	*12 110	*12 110								10,1	
Gebogener Ausleger Arm 4,2 m Schuh 750 mm Hyd. Beseitigung CWT	10,5 m	kg																*11 030	*11 030	8,3
	9 m	kg									*13 480	*13 480						*10 330	*10 330	9,5
	7,5 m	kg									*16 280	*16 280						*10 030	*10 030	10,4
	6 m	kg							*21 010	*21 010	*18 880	*18 880	*13 860	*13 860				*10 000	*10 000	11,0
	4,5 m	kg			*40 660	*40 660	*30 390	*30 390	*24 910	*24 910	*21 510	*21 510	*16 830	16 340				*10 180	*10 180	11,3
	3 m	kg					*33 680	*33 680	*26 770	*26 770	*22 550	20 340	19 600	15 680				*10 600	*10 600	11,5
	1,5 m	kg					*35 820	*35 820	*28 140	25 550	*23 330	19 250	18 920	15 020				*11 280	*11 280	11,5
	0 m	kg			*23 020	*23 020	*36 370	34 250	*28 680	24 200	23 370	18 370	18 360	14 490				*12 320	*12 320	11,2
	-1,5 m	kg	*17 320	*17 320	*30 250	*30 250	*35 370	33 230	*28 190	23 370	22 760	17 790	18 030	14 170				*13 900	13 680	10,8
	-3 m	kg	*26 390	*26 390	*40 850	*40 850	*32 840	*32 840	*26 420	23 040	*21 360	17 580						*16 470	15 050	10,1
-4,5 m	kg	*37 440	*37 440	*35 150	*35 150	*28 460	*28 460	*22 860	*22 860	*17 340	*17 340						*17 070	*17 070	9,1	
-6 m	kg					*21 180	*21 180	*15 700	*15 700										7,6	

Anmerkung: 1. Die oben beschriebenen Lasten entsprechen SAE und ISO Hydraulik-Bagger Normen für Hubkapazitäten. 2. Diese Kapazitäten überschreiten weder 87 % der hydraulischen Hubkraft noch 75 % der Kipplast. 3. Die mit einem Asterisk (*) markierten zulässigen Traglasten werden eher durch die Hydraulikleistung der Maschine als durch die Kipplast eingeschränkt.

Technische Daten

HUBKAPAZITÄT EC750EHR

Tragfähigkeit an der Stielspitze ohne Löffel. Für die Berechnung der Tragfähigkeit einschließlich Löffel, ist das aktuelle Gewicht des direkt montierten Löffels bzw. des Löffels mit Schnellwechsler von den folgenden Werten abzuziehen.

	Hubhaken in Bezug auf die Bodenhöhe	kg	3,0 m		4,5 m		6,0 m		7,5 m		9,0 m		10,5 m		12,0 m		Max Reichweite		Max. m	
			Gerade UC	Schräg UC	Gerade UC	Schräg UC	Gerade UC	Schräg UC	Gerade UC	Schräg UC	Gerade UC	Schräg UC	Gerade UC	Schräg UC	Gerade UC	Schräg UC	Gerade UC	Schräg UC		
Gerade-Ausleger Arm 4,2 m Schuh 750 mm Hyd. Beseitigung CWT	13,5 m	kg																*16 030	*16 030	5,7
	12 m	kg								*15 460	*15 460							*12 820	*12 820	8,0
	10,5 m	kg								*16 230	*16 230	*14 450	*14 450					*11 370	*11 370	9,5
	9 m	kg								*16 080	*16 080	*16 170	*16 170	*11 340	*11 340			*10 590	*10 590	10,6
	7,5 m	kg						*15 940	*15 940	*17 110	*17 110	*17 300	*17 300	*15 450	*15 450			*10 180	*10 180	11,3
	6 m	kg						*22 910	*22 910	*21 010	*21 010	*19 700	*19 700	*17 580	*17 580			*9 990	*9 990	11,9
	4,5 m	kg						*34 970	*34 970	*27 870	27 010	*23 290	19 970	19 270	15 360	*12 910	12 010	*10 000	*10 000	12,2
	3 m	kg						*36 300	35 670	*28 600	25 130	*23 580	18 880	18 610	14 720	14 870	11 720	*10 220	*10 220	12,4
	1,5 m	kg						*34 430	33 290	*28 480	23 630	22 930	17 950	18 020	14 160	14 600	11 460	*10 610	*10 610	12,3
	0 m	kg						*33 050	32 120	*27 250	22 670	22 230	17 290	17 600	13 760	*13 370	11 320	*11 240	11 190	12,1
	-1,5 m	kg			*17 550	*17 550	*29 750	*29 750	*24 810	22 240	*20 450	16 960	*16 460	13 590				*12 190	11 810	11,7
	-3 m	kg			*26 470	*26 470	*24 610	*24 610	*21 040	*21 040	*17 240	16 980	*12 910	*12 910				*10 420	*10 420	11,0
-4,5 m	kg									*15 580	*15 580	*12 110	*12 110							10,1
Gebogener Ausleger 7,7 m Arm 4,2 m Schuh 650 mm Hyd. Beseitigung CWT	10,5 m	kg																*11 030	*11 030	8,3
	9 m	kg									*13 480	*13 480						*10 330	*10 330	9,5
	7,5 m	kg									*16 280	*16 280						*10 030	*10 030	10,4
	6 m	kg							*21 010	*21 010	*18 880	*18 880	*13 860	*13 860				*10 000	*10 000	11,0
	4,5 m	kg			*40 660	*40 660	*30 390	*30 390	*24 910	*24 910	*21 510	21 310	*16 830	16 180				*10 180	*10 180	11,3
	3 m	kg						*33 680	*33 680	*26 770	*26 770	*22 550	20 150	19 400	15 520			*10 600	*10 600	11,5
	1,5 m	kg						*35 820	*35 820	*28 140	25 300	*23 330	19 050	18 720	14 860			*11 280	*11 280	11,5
	0 m	kg			*23 020	*23 020	*36 370	33 900	*28 680	23 950	23 120	18 170	18 160	14 330				*12 320	*12 320	11,2
	-1,5 m	kg	*17 320	*17 320	*30 250	*30 250	*35 370	32 880	*28 190	23 120	22 510	17 590	17 840	14 010				*13 900	13 530	10,8
	-3 m	kg	*26 390	*26 390	*40 850	*40 850	*32 840	32 580	*26 420	22 790	*21 360	17 380						*16 470	14 880	10,1
-4,5 m	kg	*37 440	*37 440	*35 150	*35 150	*28 460	*28 460	*22 860	*22 860	*17 340	*17 340						*17 070	*17 070	9,1	
-6 m	kg					*21 180	*21 180	*15 700	*15 700											7,6
Gerade-Ausleger Arm 4,2 m Schuh 650 mm Hyd. Beseitigung CWT	13,5 m	kg																*16 030	*16 030	5,7
	12 m	kg								*15 460	*15 460							*12 820	*12 820	8,0
	10,5 m	kg								*16 230	*16 230	*14 450	*14 450					*11 370	*11 370	9,5
	9 m	kg								*16 080	*16 080	*16 170	*16 170	*11 340	*11 340			*10 590	*10 590	10,6
	7,5 m	kg					*15 940	*15 940	*17 110	*17 110	*17 300	*17 300	*15 450	*15 450				*10 180	*10 180	11,3
	6 m	kg					*22 910	*22 910	*21 010	*21 010	*19 700	*19 700	*17 580	15 780				*9 990	*9 990	11,9
	4,5 m	kg					*34 970	*34 970	*27 870	26 750	*23 290	19 780	19 070	15 200	*12 910	11 870	*10 000	*10 000	12,2	
	3 m	kg					*36 300	35 320	*28 600	24 880	*23 580	18 690	18 410	14 560	14 710	11 590	*10 220	*10 220	12,4	
	1,5 m	kg					*34 430	32 940	*28 480	23 380	22 680	17 750	17 820	14 000	14 430	11 320	*10 610	*10 610	12,3	
	0 m	kg					*33 050	31 770	*27 250	22 420	21 990	17 090	17 410	13 600	*13 370	11 190	*11 240	11 050	12,1	
	-1,5 m	kg			*17 550	*17 550	*29 750	*29 750	*24 810	21 990	*20 450	16 760	*16 460	13 440				*12 190	11 670	11,7
	-3 m	kg			*26 470	*26 470	*24 610	*24 610	*21 040	*21 040	*17 240	16 790	*12 910	*12 910				*10 420	*10 420	11,0
-4,5 m	kg									*15 580	*15 580	*12 110	*12 110							10,1

Anmerkung: 1. Die oben beschriebenen Lasten entsprechen SAE und ISO Hydraulik-Bagger Normen für Hubkapazitäten. 2. Diese Kapazitäten überschreiten weder 87 % der hydraulischen Hubkraft noch 75 % der Kipplast. 3. Die mit einem Asterix (*) markierten zulässigen Traglasten werden eher durch die Hydraulikleistung der Maschine als durch die Kipplast eingeschränkt.

HUBKAPAZITÄT EC750EHR

Tragfähigkeit an der Stielspitze ohne Löffel. Für die Berechnung der Tragfähigkeit einschließlich Löffel, ist das aktuelle Gewicht des direkt montierten Löffels bzw. des Löffels mit Schnellwechslern von den folgenden Werten abzuziehen.

Mit Auslegerverlängerung	Hubhaken in Bezug auf die Bodenhöhe	4,5 m		6,0 m		7,5 m		9,0 m		10,5 m		12,0 m		13,5 m		15,0 m		16,5 m		Max Reichweite											
		Gerade UC	Schräg UC	Gerade UC	Schräg UC	Gerade UC	Schräg UC	Gerade UC	Schräg UC	Gerade UC	Schräg UC	Gerade UC	Schräg UC	Gerade UC	Schräg UC	Gerade UC	Schräg UC	Gerade UC	Schräg UC	Gerade UC	Schräg UC	Max									
		UC	UC	UC	UC	UC	UC	UC	UC	UC	UC	UC	UC	UC	UC	UC	UC	UC	UC	UC	UC	m									
Gebogen & Gebogener Ausleger Arm 4,2 m Schuh 900 mm Hyd. Beseitigung CWT & Add. GG	10,5 m	kg																				*9 980	*9 980	11,8							
	9 m	kg											*11 400	*11 400									*10 090	*10 090	12,7						
	7,5 m	kg										*12 920	*12 920	*11 740	*11 740								*10 360	*10 360	13,3						
	6 m	kg																						*11 190	*11 190	13,8					
	4,5 m	kg																							*11 500	*11 500	14,1				
	3 m	kg																								*11 810	*11 810	14,2			
	1,5 m	kg																									*12 200	*12 200	14,2		
	0 m	kg																										*12 600	*12 600	14,0	
	-1,5 m	kg																											*12 000	*12 000	13,6
	-3 m	kg	*16 630	*16 630	*23 840	*23 840	*22 570	*22 570	*18 940	17 520	*16 080	14 090	*13 840	11 690															*11 800	*11 800	13,1
	-4,5 m	kg	*24 320	*24 320	*25 330	*25 330	*21 550	*21 550	*18 250	17 520	*15 550	14 030	*13 300	11 660															*12 870	*12 870	12,3
-6 m	kg	*26 900	*26 900	*23 450	*23 450	*20 050	*20 050	*17 080	17 520	*15 550	14 030	*13 300	11 660															*13 240	*13 240	11,3	
-7,5 m	kg	*23 730	*23 730	*20 730	*20 730	*17 840	*17 840	*15 170	*15 170																			*13 480	*13 480	10,0	
-9 m	kg			*16 740	*16 740	*14 390	*14 390																					*13 250	*13 250	8,2	
Gebogen & Gerade-Ausleger Arm 4,2 m Schuh 900 mm Hyd. Beseitigung CWT & Add. GG	13,5 m	kg																										*10 790	*10 790	11,5	
	12 m	kg												*11 940	*11 940													*10 320	*10 320	12,7	
	10,5 m	kg												*13 240	*13 240	*12 000	*12 000	*11 120	*11 120									*10 070	*10 070	13,7	
	9 m	kg																											*11 160	*11 160	14,5
	7,5 m	kg																											*12 230	*12 230	15,1
	6 m	kg																											*13 300	*13 300	15,5
	4,5 m	kg																											*10 420	*10 420	15,5
	3 m	kg																											*11 330	*11 330	15,9
	1,5 m	kg																											*10 560	*10 560	15,8
	0 m	kg																											*10 810	*10 810	15,7
	-1,5 m	kg																											*10 610	*10 610	15,3
-3 m	kg																											*10 580	*10 580	14,8	
-4,5 m	kg																											*10 920	*10 920	14,2	
-6 m	kg																											*11 090	*11 090	13,3	
-7,5 m	kg																											*10 800	*10 800	12,2	
Gerade & Gebogener Ausleger Arm 4,2 m Schuh 900 mm Hyd. Beseitigung CWT & Add. GG	15 m	kg																										*11 140	*11 140	8,9	
	13,5 m	kg																											*11 360	*11 360	10,7
	12 m	kg																											*10 390	*10 390	12,0
	10,5 m	kg																											*14 020	*14 020	13,1
	9 m	kg																											*12 600	*12 600	13,9
	7,5 m	kg																											*11 110	*11 110	14,5
	6 m	kg																											*12 620	*12 620	14,9
	4,5 m	kg																											*11 410	*11 410	15,2
	3 m	kg																											*10 880	*10 880	15,3
	1,5 m	kg																											*11 030	*11 030	15,3
	0 m	kg																											*10 360	*10 360	15,1
-1,5 m	kg																											*9 830	*9 830	14,8	
-3 m	kg																											*10 430	*10 430	14,3	
-4,5 m	kg																											*9 280	*9 280	13,6	
-6 m	kg																											*8 660	*8 660	12,7	

Anmerkung: 1. Die oben beschriebenen Lasten entsprechen SAE und ISO Hydraulik-Bagger Normen für Hubkapazitäten. 2. Diese Kapazitäten überschreiten weder 87 % der hydraulischen Hubkraft noch 75 % der Kipplast. 3. Die mit einem Asterix (*) markierten zulässigen Traglasten werden eher durch die Hydraulikleistung der Maschine als durch die Kipplast eingeschränkt.

Maschinen

STANDARD AUSRÜSTUNG EC380EHR, EC480EHR, EC750EHR

Motor

Wassergekühlter Viertakt-Turbo-Dieselmotor mit Direkteinspritzung und Ladeluftkühlung erfüllt die Anforderungen von Stufe V.
 Ansaugluft-Vorwärmer
 Kraftstofffilter und Wasserabscheider
 Betankungspumpe: 50 l/min mit automatischem Überlaufschutz
 Lichtmaschine 80 A
 Zyklon-Vorfilter

Elektrisches/elektronisches Steuersystem

Contronic
 Umfassende Betriebsartensteuerung
 Selbstdiagnosesystem
 Anzeige Maschinenstatus
 Drehzahlabhängige Steuerung der Motorleistung
 Leerlaufautomatik
 Kraftverstärkung auf Knopfdruck
 Sicherheits-Ein-/Ausschaltung
 2 Verstellbare LCD-Farbmonitore
 Batterie Hauptschalter
 Wiederanlassperre
 Leistungsstarke Halogenscheinwerfer (LED-Scheinwerfer sind als Option erhältlich):
 2 am Rahmen
 4 am Ausleger
 Batterien, 2 x 12 V / 200 Ah
 Anlasser, 24 V / 7 kW
 CareTrack
 Notstoppschalter Motor
 Überlastwarneinrichtung (TMI und Schwenkbegrenzung)
 Frontkamera für Abbrucharbeiten
 Rückfahrkamera auf Gegengewicht
 Druckluftpistole
 Staubunterdrückungsanlage

Hydraulikanlage

Schlauchbruchventil für UHR
 Auslegerzylinder und Stiel
 Hydraulikleitungen:
 Hammer und Schere
 Fördermenge 2 Pumpen
 Neigungs- und Drehfunktion
 Ölleckleitung
 Leitungen mit Steckverbindungen
 Zusätzlicher Rücklauffilter
 Überlastwarneinrichtung
 Lastabhängige Hydraulikanlage
 Summenleistungssystem
 Auslegerpriorität
 Stielpriorität
 Schwenkpriorität
 Rückkehrventile für Ausleger und Stiel
 Schwenk-Dämpfungsventile
 Halteventile für Ausleger und Stiel
 Mehrstufiges Filtersystem
 Zylinder mit Dämpfung
 Zylinder mit Schmutzabstreifen
 Ventil für Zusatzhydraulik
 Automatische zweistufige Fahrmotoren
 Hydrauliköl, ISO VG 46

Oberwagen

Gesamthöhe Gegengewicht: 7 250 kg (EC380EHR)
 Gesamthöhe Gegengewicht: 9 750 kg (EC480EHR)
 Gesamthöhe Gegengewicht: 11 200 kg (EC750EHR)
 Zusätzliches Gegengewicht für hohe Reichweiten: 2 750 kg (EC380EHR)
 Zusätzliches Gegengewicht für hohe Reichweiten: 3 350 kg (EC480EHR manueller Abbau Gegengewicht)
 Zusätzliches Gegengewicht für hohe Reichweiten: 3 500 kg (EC480EHR hydr. Abbau Gegengewicht)
 Zusätzliches Gegengewicht für hohe Reichweiten: 4 186 kg (EC750EHR hydr. entfernbares CWT)
 HD-Unterbodenschutz (8 mm)
 Doppelte Seitentüren mit Mikro-Feinfilter für Schwerlastanwendungen
 Einstieg mit Handlauf
 Rutschfeste Metalltrittflächen
 Stauraum für Werkzeug

Unterwagen

Starrer Unterwagen (EC380EHR und EC480EHR)
 Hydraulisch verstellbarer Unterwagen (EC750EHR)
 Schutzabdeckung Schwenkzahnkranz
 HD-Unterbodenschutz (10 mm)
 Hydraulische Kettenspanner
 Dauergeschmierte und abgedichtete Raupenkettenspanner
 Standard Kettenschutz
 Fuß-Stützleiste

Es sind nicht alle Produkte auf allen Märkten erhältlich.
 Im Rahmen unserer ständigen Verbesserungsmaßnahmen behalten wir uns das Recht vor, Spezifikationen und Ausführungen ohne Vorankündigung zu ändern.
 Die Abbildungen zeigen nicht zwingend die Standardversion der Maschine.

STANDARD AUSRÜSTUNG EC380EHR, EC480EHR, EC750EHR

Kippbare Kabine und Innenausstattung

Kippbare Kabine
 Steuer-Joystick mit 3 Schaltern und 1 Proportionalsteuerung
 Klimaanlage
 Silikon-, Viskoselagerung mit Federung
 Fahrersitz und Joystick-Bedienerkonsole unabhängig einstellbar
 AM/FM-Stereo mit CD-Player und MP3-Eingang mit Bluetooth
 Flexible Antenne
 Sicherheitssperrehebel Hydraulik
 Ausstattung der schallisolierten Allwetter-Kabine:
 Getränkehalter
 Abschließbare Türen
 Getönte Scheiben
 Bodenmatte
 Hupe
 Große Ablagefläche
 Sicherheitsgurt, 3 Zoll m. Aufrollautomatik
 Sicherheitsglas (Front- und Seitenscheiben)
 LEXAN-Scheibe (Dach)
 Sonnenblende, vorn, Dach, hinten
 Scheibenwischer mit Intervallschaltung (Frontscheibe und Dach)
 Hauptschlüssel
 Rahmen mit Schutz gegen herabfallende Gegenstände (FOG)

OPTIONALE AUSRÜSTUNG EC380EHR, EC480EHR, EC750EHR

Motor

Vorwärmanlage: 120 V, 240 V
 Ölbadvorfilter
 Diesel-Kühlflüssigkeitsheizung, 10 kW
 Beheizter Wasserabscheider
 Umkehrbarer Lüfter (EC380EHR und EC480EHR)

Elektrische Anlage

Zusätzliche Arbeitsleuchten Halogen oder LED:
 2 an der Kabine (vorne), 1 (hinten)
 1 am Gegengewicht
 Akustischer Fahralarm
 Diebstahlsicherung
 Rotierendes Warnlicht
 Seitenblickkamera

Hydraulikanlage

Schlauchbruchventil für Ausleger: Stiel
 Hydraulikleitungen:
 Managementsystem für Arbeitsgeräte (bis zu 20 programmierbare Speicherplätze)
 Greifer für Grabausleger
 Leitungen mit Steckverbindungen für Grabausleger
 Hydraulische Schnellverbindungen von Volvo, (SQF S3,VQC-HU,DR38) für Grabausleger (EC380EHR)
 Volvo hydraulische Schnellverbindungen, (SQF S3,VQC-HU,DR48) für Grabausleger (EC480EHR)
 Pedal Geradeausfahrt
 Hydrauliköl VG 32,68
 Biologisch abbaubares Hydrauliköl 46
 Hydrauliköl, Langzeitöl 32, 46, 68
 Schutzplatte Auslegerzylinder
 Schutzplatte Löffelzylinder

Oberwagen

Seitenaufprallschutz
 Seitlicher Laufsteg für kippbare Kabine

Kabine und Innenausstattung

Funktionswechsel der Steuerelemente
 Raucherausstattung (Aschenbecher und Zigarettenanzünder)
 Spezialschlüssel
 Luxussitz mit breiteren Armlehnen und Ventilation
 (HEPA-Filter)

Unterwagen

Hydraulisch verstellbarer Unterwagen
 Mechanisch verstellbarer Unterwagen (EC480EHR)
 Kettenschutz über die gesamte Länge

Bodenplatten

600/700/800/900 mm Dreistegplatten (EC380EHR und EC480EHR)
 600 mm Zweistegplatten (EC380EHR und EC480EHR)
 650/750/900 mm Doppelstegplatten (EC750EHR)

Grabausrüstung

Gerader Grabausleger 6,8 m / Gebogen 6,5 m (EC380EHR)
 Stiel: 3,2 m / 3,9 m (EC380EHR)
 Gerader Grabausleger 7,5 m / Gebogen 7,0 m (EC480EHR)
 Stiel: 3,35 m / 3,9 m (EC480EHR)
 Grabausleger Gerade 8,3 m / Gebogen 7,7 m (EC750EHR)
 Stiel: 4,2 m (EC750EHR)
 Auslegerverlängerung 3,0 m (EC380EHR)
 Auslegerverlängerung 3,4 m (EC480EHR)
 Auslegerverlängerung 4,0 m (EC750EHR)
 Manuelle Zentralschmierung

Hohe Reichweite

Ausleger HR-3-teilig: 23 m (EC380EHR)
 Ausleger HR-3-teilig: 28 m (EC480EHR)
 Ausleger HR-3-teilig: 26 m (EC750EHR)
 Ausleger HR-3-teilig: 36 m (EC750EHR)

Service

Ersatzteile
 Werkzeugsatz, groß
 Werkzeugsatz für tägliche Wartung

VOLVO

Volvo Construction Equipment

volvoce.com