

V O L V O



Volvo-Radlader 11,0-13,6 t 164 PS

**L60H**

Volvo Construction Equipment

# L60H

Überlassen Sie die schwere Arbeit dem L60H,  
der für mehr Leistung, mehr Komfort und höhere  
Produktivität entwickelt wurde.



# Für hohe Leistung gebaut

Harte Arbeit fühlte sich noch nie so leicht an. Die Radlader der H-Serie verfügen über einen besonders robusten Rahmen, der in Kombination mit dem speziell abgestimmten Antriebsstrang von Volvo lange Zeit bärenstarke Leistung bringt. Mehrere intelligente Apps helfen Ihnen, noch effizienter zu arbeiten – bequem von der Kabine aus.



## Überragende Vielseitigkeit

- Hubgerüst mit Parallelführung
- Volvo Schnellwechsler
- Bandbreite an speziell angefertigtem Zubehör
- Schüttgutschaufel
- 3. und 4. Hydraulikfunktionen



## Hohe Verfügbarkeit

- Schnelleres und sauberes Nachfüllen von Hydrauliköl dank neuem, integrierten Einfüllstutzen
- Verbesserte Kühlleistung
- Starker Rahmen und Knickgelenk
- Optionale verzögerte Motorabschaltung



## Sicherheit serienmäßig

- Rutschfeste Stufen und strategisch platziertes Handläufe
- Orangefarbener Sicherheitsgurt
- Verbesserte Seitenspiegel
- Rückfahrkamera



## Stark und stabil

- Optimiertes Gewicht der Ladeinheit, schweres Gegengewicht für bessere Stabilität
- Elektro-Servosteuerung serienmäßig
- Schaufelrückführung



## Höhere Produktivität

- Optionale Wandlerüberbrückung
- Zugkraftkontrolle
- Smartsteuerung
- Harmonische Steuerung
- ECO-Pedal



## Besserer Zugang

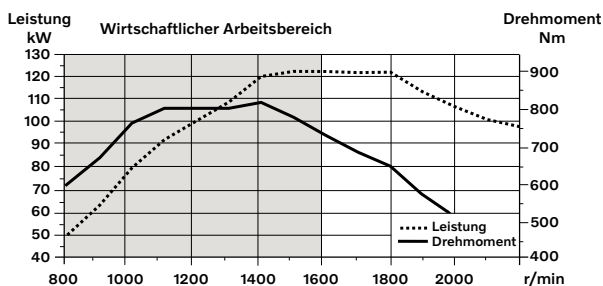
- Kühlerbaugruppe zur leichteren Reinigung herausziehbar
- Neu angeordnete Einfüllstutzen für Getriebe- und Motoröl
- Ebenerdiger Zugang zu Service-Punkten
- Elektrisch betriebene Motorhaube

# Volvo L60H im Detail

## Motor

6-Zylinder-Diesel-Reihenmotor, 6 Liter mit Turbolader und einer modernen Common-Rail-System-Einspritzung. Der Kraftstoff wird mit hohem Druck vom Hochdruckakkumulator, dem sog. Rail verteilt. Eine von einer Nockenwelle angetriebene Hochdruckpumpe versorgt den Druckspeicher (Rail) mit Kraftstoff, der dann über Hochdruckleitungen weiter zu den elektronisch gesteuerten Einspritzdüsen geleitet wird. Motor erfüllt Emissionsvorschriften Stufe V.

Motor	Volvo	D6J
Max. Leistung bei	U/min	1.500 - 1.800
ISO 14396 brutto	kW	122
	PS	164
ISO 9249, SAE J1349 netto	kW	122
	PS	164
Max. Drehmoment bei	U/min	1.400
ISO 14396 brutto	Nm	820
ISO 9249, SAE J1349 netto	Nm	820
Wirtschaftlicher Arbeitsbereich	r/min	800 - 1.600
Hubraum	l	5,7



## Elektrische Anlage

Zentrale Warnanlage: Contronic Überwachungssystem mit zentraler Warnleuchte und Warnton für die folgenden Funktionen: - Gravierende Maschinenstörung - Niedriger Druck im Lenksystem - Warnung überhöhter Motordrehzahl - Kommunikationsunterbrechung (Rechnerfehler)  
Zentrale Warnleuchte und Warnton bei eingekuppeltem Getriebe für die folgenden Funktionen: Niedriger Motoröl Druck - Hohe Motoröltemperatur - Hohe Ladelufttemperatur - Niedriger Füllstand Kühlmittel - Hohe Kühlmitteltemperatur - Hoher Druck im Kurbelwellengehäuse - Niedriger Getriebeöl Druck - Hohe Getriebeöltemperatur - Niedriger Bremsdruck - Angezogene Feststellbremse - Fehler beim Aufladen der Bremse - Niedriger Füllstand Hydrauliköl - Hohe Hydrauliköltemperatur - Überdrehen bei eingekuppeltem Getriebe - Hohe Öltemperatur des Kühlkreislaufs der Bremsen in Vorder- und Hinterachsen.

Batterien	V	2 x 12
Batterieleistung	Ah	2 x 110
Kaltstartfähigkeit ca.	A	680
Generatorleistung	W/A	3.135/80
Leistung Anlassermotor	kW	5,5

## Bremsanlage

**Betriebsbremse:** Volvo-Doppelkreisbremse mit außen montierten, hydraulisch betätigten, vollständig gekapselten, ölkühlten, nassen Lamellenbremsen. Vier einstellbare Getriebeabschalteinrichtungen, die der Betreiber anwählen kann.

**Feststellbremse:** trockene, in die Antriebswelle integrierte Scheibenbremse. Federkraftbetätigt, elektrohydraulische Entriegelung über einen Taster auf der Instrumententafel.

**Hilfsbremse:** zwei Bremskreise mit aufladbaren Druckspeichern.

**Norm:** die Bremsanlage erfüllt alle Anforderungen der Norm ISO 3450, 71/320/EEC

Anzahl von Brems scheiben pro Rad		1
Druckspeicher	l	3 x 0,5
Druckspeicher für Feststellbremse	l	1 x 0,5

## Hubgerüst

Das TP-Hubgerüst bietet ein hohes Ausbrechmoment und eine exakte Parallelführung.

Hubzylinder		2
Zylinderbohrung	mm	110
Kolbenstangendurchmesser	mm	70
Hub	mm	665
Kippzylinder		1
Zylinderbohrung	mm	150
Kolbenstangendurchmesser	mm	80
Hub	mm	444

## Lenkung

**Systemversorgung:** Das Lenksystem wird vorrangig durch eine lastabhängige Axialkolbenpumpe mit variabler Fördermenge versorgt.  
**Lenkzylinder:** zwei doppelt wirkende Zylinder.

Lenkzylinder		2
Zylinderbohrung	mm	70
Kolbendurchmesser	mm	45
Hub	mm	386
Betriebsdruck	MPa	21
Maximale Fördermenge	l/min	60
Maximaler Einschlagwinkel	± °	40

## Kabine

**Instrumente:** Alle wichtigen Informationen werden zentral im Sichtfeld des Fahrers angezeigt. Display für Contronic-Überwachungssystem.

**Kabinenheizung und Entfroster:** Heizung mit gefilterter Frischluft und Gebläse mit Automatikfunktion. Entfrosterdüsen für alle Scheiben.

**Fahrersitz:** Fahrersitz mit einstellbarer Federung und Sicherheitsgurt mit Aufrollautomatik. Die vom Sicherheitsgurt mit Aufrollautomatik übertragenen Kräfte werden von den Sitzschienen absorbiert.

Die vom Sicherheitsgurt mit Aufrollautomatik übertragenen Kräfte werden von den Sitzschienen absorbiert.

**Normen:** Die Kabine ist nach ROPS (ISO 3471, SAE J1040), FOPS (ISO 3449) getestet und zugelassen. Die Kabine erfüllt die Anforderungen von SAE J386 (Fahrerückhaltevorrichtung). Das Kühlmittel des Typs R134a wird verwendet, wenn diese Maschine mit einer Klimaanlage ausgestattet ist. Enthält fluoriertes Treibhausgas R134a, Treibhauspotenzial 1.430 t CO<sub>2</sub>-eq.

**Notausstieg:** Nothammer zum Einschlagen der Scheibe verwenden

Be- und Entlüftung	m <sup>3</sup> /min	9
Heizleistung	kW	16
Klimaanlage (Sonderausstattung)	kW	7,5

## Geräuschpegel

Lärmdruckpegel in der Kabine entspricht ISO 6396

L <sub>pA</sub>	dB	68
Externer Lärmpegel erfüllt ISO 6395		
L <sub>WA</sub>	dB	104

## Wartung-Füllmengen

**Wartungszugang:** die breite, elektrisch betriebene, leicht zu öffnende Motorhaube erlaubt den Zugang zum gesamten Motorraum. Die Flüssigkeitsfilter und Entlüftungsorgane der Komponentenfilter sind für lange Wartungsintervalle ausgelegt und vom Boden aus zugänglich. Für eine leichtere Fehlerdiagnose kann Contronic die Daten überwachen, speichern und analysieren. Ein Schnellkupplungsadapter am Hydrauliktank ermöglicht ein schnelles und sauberes Einfüllen von Hydrauliköl.

Kraftstofftank	l	222
DEF-/AdBlue®-Behälter	l	20
Motorkühlmittel	l	30
Hydrauliköltank	l	90
Getriebeöl (ohne Lock-up)	l	21
Getriebeöl (Lock-up)	l	22
Motoröl	l	20
Achsöl Vorderachse	l	25
Achsöl Hinterachse	l	25

## Hydraulikanlage

Die lastabhängige "Closed Center"-Hydraulikanlage von Volvo mit einem drucklosen Hydraulikbehälter und vorgesteuerten Regelventilen.

**Systemversorgung:** Die Lenkanlage wird vorrangig von einer lastabhängigen Axialkolbenpumpe mit verstellbarer Fördermenge versorgt.

**Ventile:** Das Hauptventil verteilt Druck und Durchfluss an den Lüfter, die Lenkung, die Brems- und die Hydraulikanlage. Die Lenkfunktion hat immer Vorrang.

**Hubfunktion:** Das Ventil verfügt über vier Stellungen; Anheben, Halten, Absenken und Schwimmposition. Der induktive automatische Magnetenschalter kann ein- und ausgeschaltet und im Bereich der maximalen Reichweite und vollen Hubhöhe auf die gewünschte Position eingestellt werden.

**Kippfunktion:** Das Ventil verfügt über drei Stellungen: Rückkippen, Halten und Auskippen. Automatische Schaufelrückführung für Ein- und Auskippen kann auf den gewünschten Schaufelwinkel eingestellt werden.

**Zylinder:** doppelt wirkende Zylinder für alle Funktionen.

**Filter:** Hauptstrom-Filterpatrone mit Feinheitgrad 10 µm (absolut).

Maximaler Betriebsdruck, Pumpe 2 für Lenk-, Brems-, Steueranlage und Arbeitshydraulik	MPa	26
Fördermenge	l/min	145
bei	MPa	10
Motorgeschwindigkeit	U/min	1.900
Maximaler Betriebsdruck, Pumpe 3 für Bremsanlage und Kühlerlüfter	MPa	21
Fördermenge	l/min	33
bei	MPa	10
Motorgeschwindigkeit	U/min	1.900
Steuerung, Betriebsdruck	MPa	3,5
Taktzeiten		
Hub	s	5,4
Kippen	s	1,9
Senken, leer	s	2,7
Gesamtzykluszeit	s	10

## Antriebsstrang

**Drehmomentwandler:** einstufig

**Getriebe:** Volvo-Vorgelegegetriebe mit Einhebelsteuerung. Schnelle und geschmeidige Gangschaltung, dank Pulsweitenmodulation (PWM).

**Getriebe:** Volvo Automatic Power Shift (APS) mit vollautomatischer Schaltung 1–4 und Betriebsartenwahlschalter mit 4 verschiedenen Gangschaltungsprogrammen, einschließlich AUTO. Die Zugkraftkontrolle verhindert ein Durchdrehen der Räder und optimiert die Schaufelfüllung.

**Achsen:** Volvo-Achsen mit schwimmend gelagerten Antriebswellen und Planeten-Nabenvorgelegen sowie Achsgehäusen aus Gussstahl. Starre Vorderachse und hintere Pendelachse 100 Prozent schlüssige Differenzialsperre an der Vorderachse.

Getriebe	Volvo	HTE 125C ohne Lock-up / HTE 125 mit Lock-up
Drehmomentsteigerung		2,5:1 ohne Lock-up / 2,59:1 mit Lock-up

## Maximale Fahrgeschwindigkeit

1. Gang	km/h	Wandler 7,5 / Lock-up 7,5
2. Gang	km/h	Wandler 15 / Lock-up 15
3. Gang	km/h	Wandler 28 / Lock-up 29
4. Gang	km/h	Umwandler 46 / Lock-up (Sperre) 50
4. Gang: Am Tachometer angezeigt und durch ECU begrenzt		
Mit folgender Bereifung gemessen		20,5R25
Vorderachse/Hinterachse		AWB 15/AWB 15
Pendelweg der Achse	± °	13
Bodenfreiheit	mm	470
bei vollem Lenkeinschlag	°	13



# Technische Daten

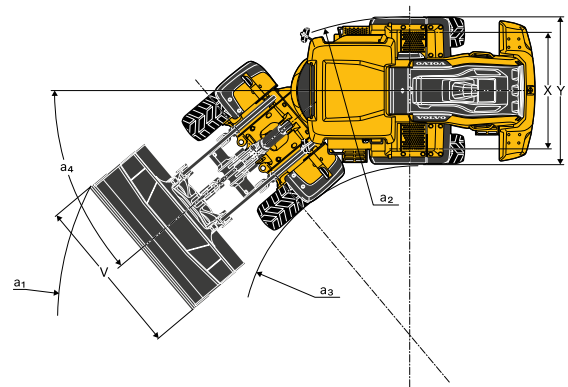
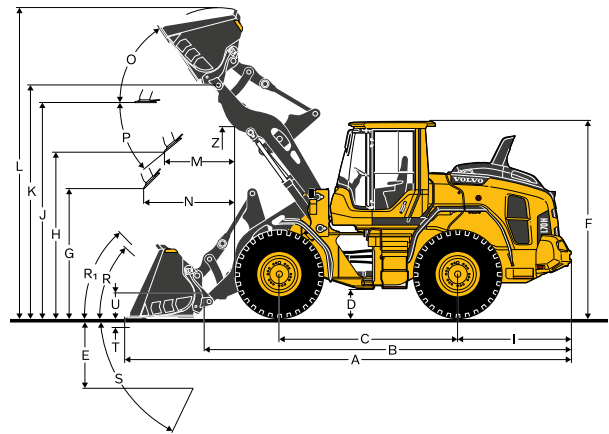
## Bereifung 20,5 R25 L3

		L60H	
		Standardhubgerüst	Langes Hubgerüst
B	mm	6.010	6.520
C	mm	3.000	3.000
D	mm	440	430
F	mm	3.270	3.270
G	mm	2.133	2.134
I	mm	1.855	1.855
J	mm	3.550	4.080
K	mm	3.870	4.380
O	°	56	56
P <sub>max</sub>	°	45	42
R	°	43	45
R <sub>1</sub> *	°	46	50
S	°	79	79
T	mm	123	150
U	mm	410	590
X	mm	1.900	1.900
Y	mm	2.430	2.430
Z	mm	3.210	3.590
a <sub>2</sub>	mm	5.340	5.340
a <sub>3</sub>	mm	2.900	2.900
a <sub>4</sub>	±°	40	40

\* Ladeposition nach SAE

\*\*Berechnet mit zusätzlicher Schutzvorrichtung

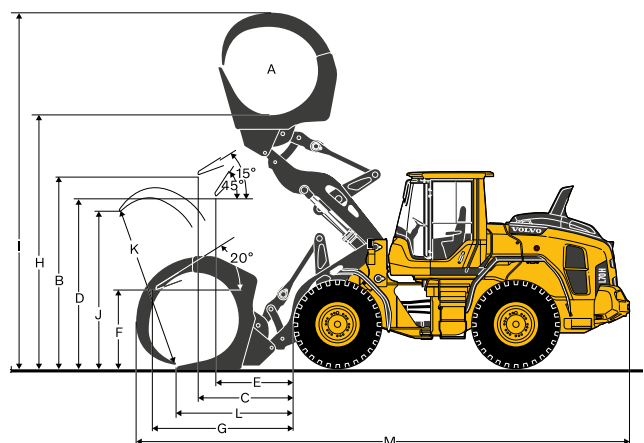
Spezifikationen und Maße entsprechen gegebenenfalls den Normen ISO 7131, SAE J732, ISO 7546, SAE J742, ISO 14397, SAE J818



## Bereifung 20,5 R25 L3

		L60H
Last nach SAE	kg	3.450
Betriebsgewicht ohne Zuladung*	kg	12.883
Verkaufscod Greifer		82.194
A	m <sup>2</sup>	1,3
B	mm	3.412
C	mm	1.483
D	mm	2.929
E	mm	1.175
F	mm	1.532
G	mm	2.350
H	mm	4.333
I	mm	5.878
J	mm	1.997
K	mm	2.080
L	mm	1.709
M	mm	7.861

\*Berechnet mit zusätzlicher Schutzvorrichtung

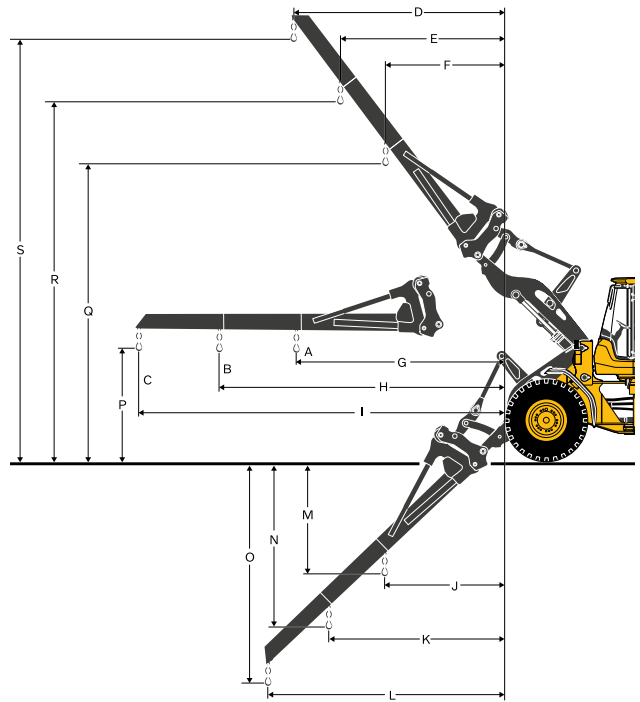


### Bereifung 20,5 R25 L3

		L60H
Tragarm Verkaufs-Code		92007
A*	kg	1.800
B*	kg	1.400
C*	kg	1.150
Statische Kipplast, gerade	kg	3.238
35deg. Lenkeinschlag	kg	2.910
bei vollem Lenkeinschlag	kg	2.814
D	mm	2.592
E	mm	2.002
F	mm	1.465
G	mm	3.270
H	mm	4.305
I	mm	5.439
J	mm	905
K	mm	1.227
L	mm	1.580
M	mm	2.258
N	mm	3.241
O	mm	4.319
P	mm	1.512
Q	mm	5.286
R	mm	6.171
S	mm	7.139
Betriebsgewicht ohne Last	kg	11.885

\* Nutzlast bei vollem Lenkeinschlag + Kipposition  
Kipplast berechnet für max. Tragarmlänge

\*\*Berechnet mit zusätzlicher Schutzvorrichtung

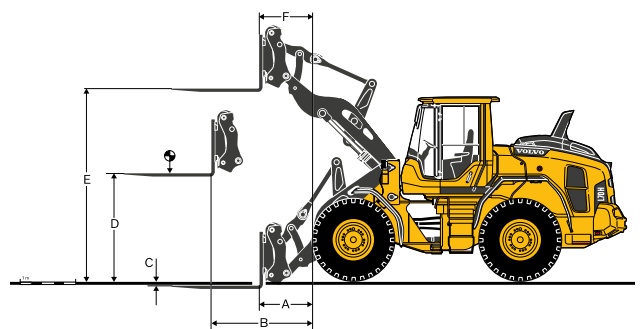


### Bereifung 20,5 R25 L3

		L60H
Verkaufscode Gabelrahmen		83768
Verkaufscode Gabelzinken (R/L)		80042/80043
Statische Kipplast, gerade	kg	6.930
35deg. Lenkeinschlag	kg	6.230
bei vollem Lenkeinschlag	kg	6.024
beim Lastschwerpunkt	mm	600
A	mm	798
B	mm	1.567
C	mm	-38
D	mm	1.831
E	mm	3.713
F	mm	700
Betriebsgewicht ohne Last	kg	11.965

\*Fester und ebener Untergrund

\*\*Berechnet mit zusätzlicher Schutzvorrichtung



# Technische Daten

L60H\*

		SCHÜTTGUT (1)		MEHRZWECK				PLANIEREN	LEICHTGUT		LANGES HUBGERÜST (2)
Bereifung 20,5 R25 L3		WLA54427685	WLA54427682	WLA86398	WLA86402	WLA86411	WLA86405	WLA92476	WLA92564	WLA92565	-
		2,3 m³ STE P BOE	2,3 m³ STE H BOE	1,8 m³ STE H T	2,1 m³ STE H BOE	2,3 m³ STE P BOE	2,3 m³ STE H BOE	1,7 m³ GRB H BOE	3,1 m³ LM H BOE	5 m³ LM H BOE	2,3 m³ STE P BOE
Volumen gehäuft nach ISO/SAE	m³	2,3	2,3	1,8	2,1	2,3	2,3	1,7	3,1	5	-
Volumen bei 110 % Füllfaktor	m³	2,5	2,5	2	2,3	2,5	2,5	1,9	3,4	5,5	-
Statische Kipplast, gerade	kg	9.130	8.690	8.800	8.580	8.950	8.490	7.500	8.190	8.190	-1.790
bei 35° Lenkeinschlag	kg	8.170	7.740	7.870	7.660	8.020	7.580	6.710	7.300	7.270	-1.650
bei vollem Lenkeinschlag	kg	7.880	7.460	7.600	7.390	7.740	7.310	6.470	7.040	7.000	-1.600
Ausbrechkraft	kN	78,6	72,9	86,7	78,6	81,0	75,3	60,3	61,8	53,8	+8,3
A Gesamtlänge	mm	7.380	7.490	7.440	7.380	7.340	7.440	7.660	7.690	7.910	+520
E Grabtiefe, max. Kippen (S)	mm	1.180	1.280	1.220	1.180	1.140	1.230	1.410	1.490	1.710	+40
H (2) Abkipphöhe	mm	2.770	2.720	2.750	2.790	2.800	2.750	2.510	2.570	2.430	+550
L Gesamtbetriebshöhe	mm	5.230	5.340	5.020	5.100	5.110	5.170	4.520	5.280	5.480	+520
M (2) Kippreichweite	mm	1.070	1.170	1.130	1.100	1.040	1.140	1.130	1.320	1.500	+20
N (2) Reichweite bei 45° Auskippwinkel, Pos. G	mm	1.590	1.620	1.600	1.590	1.580	1.610	1.480	1.620	1.670	+450
V Schaufelbreite	mm	2.500	2.500	2.500	2.500	2.500	2.500	2.500	2.550	2.650	0
a <sub>1</sub> Außenwendekreis (Durchmesser)	mm	11.800	11.830	11.800	11.770	11.780	11.800	12.140	12.010	12.240	+480
Betriebsgewicht ohne Last	kg	12.100	12.380	12.020	12.120	11.870	12.170	12.010	12.200	12.490	+230

(1) Gemessen mit zusätzlichem Gegengewicht

(2) An der Zahnschulter oder Ende des Anschraubmessers gemessen. Schütthöhe bis zum Schaufelmesser gemessen bei 45° Kippwinkel.

Hinweis: Gilt nur für Original-Anbaugeräte von Volvo.

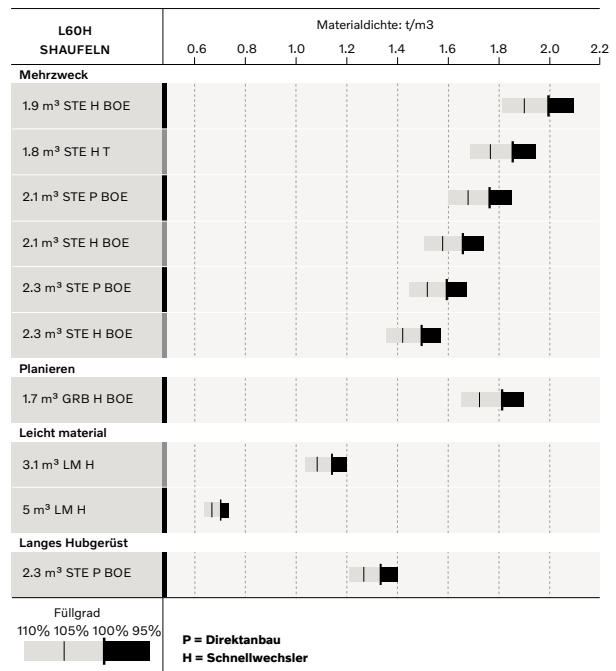
## Tabelle für Schaufelwahl

Bei der Schaufelwahl richtet man sich nach der Materialdichte und dem üblichen Füllfaktor der Schaufel. Für das TP-Hubgerüst, das in allen Stellungen einen besonders günstigen Rückkippwinkel hat, können Schaufeln mit großer Öffnung eingesetzt werden. Dadurch ergibt sich ein tatsächlicher Füllgrad, der häufig höher ist als der Nennwert. Das Beispiel zeigt eine Standard-Hubgerüst-Konfiguration.

**Beispiel:** Sand und Kies. Füllfaktor ~ 105%. Dichte 1,65 t/m³.

**Ergebnis:** Die 1,9 m³ Schaufel hält 2,0 m³. Zur Erzielung einer optimalen Standfestigkeit sollte immer die Schaufel-Auswahltablett konsultiert werden.

Material	Füllgrad %	Materialdichte, t/m³	ISO/SAE Schaufelinhalt, m³	Tatsächlicher Nettoinhalt, m³
Erde/Lehm	~ 110	~ 1,55	1,9	2,1
		~ 1,4	2,1	2,3
		~ 1,3	2,3	2,5
Sand/Kies	~ 105	~ 1,65	1,9	2,0
		~ 1,5	2,1	2,2
		~ 1,35	2,3	2,1
Schüttgut	~ 100	~ 1,75	1,9	1,9
		~ 1,55	2,1	2,1
		~ 1,55	2,3	2,3
Felsgestein	≤ 100	~ 1,7	1,7	1,7



Interpretation des Schaufelfüllfaktors

## Zusätzliche Betriebsdaten

Bereifung 20,5 R25 L3		Standardhubgerüst			Langes Hubgerüst
		17,5 R25 L3	20,5 R25 L2 *	600/65 R25 L3	600/65 R25 L3
Breite über Reifen	mm	-130	+10	+100	+100
Bodenfreiheit	mm	-60	-10	-30	-20
Kipplast, vollständige Entleerung	kg	-270	+50	-60	-30
Betriebsgewicht	kg	-480	+90	+10	+10

\* Winterreifen

# Ausrüstung

## STANDARD AUSRÜSTUNG

### Motor

Abgasnachbehandlungssystem  
3-stufiger Luftfilter, Vorfilter, Primär- und Sekundärfilter  
Sichtglas für Füllstand des Kühlmittels  
Vorwärmen der Ansaugluft  
Kraftstoffvorfilter mit Wasserabscheider  
Kraftstofffilter  
Kurbelgehäuseentlüftung mit Ölabscheider  
Abluftleitung

### Bereifung

17,5R25  
20,5R25  
600/65R25

### Antriebsstrang

Automatische Schaltung  
Vollautomatische Schaltung, 1-4  
Durch PWM kontrolliertes Schalten  
Vor- und Rückwärtsschalter auf der Bedienkonsole der Hydrauliksteuerung  
Zugkraftkontrolle  
Sichtglas zur Kontrolle des Getriebeölfüllstands  
Differenziale: Vorderachse mit 100 Prozent wirksamer Differenzialsperre. Hinterachse konventionell

### Elektrische Anlage

24 V, vor-verdrahtet für als Option erhältliches Zubehör  
Lichtmaschine 80A/3135 W  
Batterietrennschalter  
Wartungsfreie Batterien  
Batteriebehälter, Stahl  
Tankfüllstandsanzeige  
Elektrische Hupe  
Steuerelemente:  
Füllstand Kraftstoff  
Füllstand Diesel Exhaust Fluid/AdBlue  
Getriebeöltemperatur  
Temperatur Kühflüssigkeit  
Instrumentenbeleuchtung  
Beleuchtung:  
Doppelte Frontscheinwerfer mit Fern- und Abblendlicht  
Standlicht  
Brems- und Heckleuchten  
Blinker mit Warnblinkleuchte  
Halogen-Arbeitsleuchten (2 vorn und 2 hinten)

## STANDARD AUSRÜSTUNG

### Contronics-Überwachungssystem

Contronic-Anzeige  
Kraftstoffverbrauch  
Umgebungstemperatur  
Uhr  
Testfunktion für Warn- und Anzeigeleuchten  
Bremsstest  
Warn- und Anzeigeleuchten:  
Ladekontrolle  
Feststellbremse  
Warn- und Anzeigemeldung:  
Regeneration  
Temperatur Kühflüssigkeit  
Ladelufttemperatur  
Motoröltemperatur  
Motoröldruck  
Getriebeöltemperatur  
Getriebeöldruck  
Hydrauliköltemperatur  
Bremsdruck  
Feststellbremse angezogen  
Bremsen aufladen  
Überhöhte Geschwindigkeit beim Fahrtrichtungswechsel  
Achsoltemperatur  
Lenkdruck  
Druck Kurbelgehäuse  
Verriegelung Anbaugeräte offen  
Warnungen Füllstände:  
Füllstand Kraftstoff  
Füllstand Diesel Exhaust Fluid/AdBlue  
Füllstand Motorkühflüssigkeit  
Füllstand Getriebeöl  
Füllstand Hydrauliköl  
Füllstand Scheibenwaschflüssigkeit  
Verringerung des Motordrehmoments bei Anzeige einer Störung:  
Hohe Temperatur der Kühflüssigkeit  
Hohe Motoröltemperatur  
Niedriger Motoröldruck  
Hoher Druck Kurbelgehäuse  
Hohe Ladelufttemperatur  
Zurückschalten in den Leerlauf bei Anzeige einer Störung:  
Hohe Getriebeöltemperatur  
Schlupf bei Getriebekupplungen  
Von hinten beleuchtetes Tastenfeld  
Startverriegelung, sobald ein Gang eingelegt ist

### Hydraulikanlage

Hauptsteuerventil, doppelt wirkend mit hydraulischer Vorsteuerung  
Axialkolbenpumpen mit variabler Fördermenge (2) für:  
Arbeitshydraulik, Steuerhydraulik, Lenk- und Bremsanlage  
Lüfter, Bremsen  
Steuerhebel Hydraulik  
Mechanische Hebelsperre Hydraulik  
Automatischer Endschalter Ausleger  
Automatische Schaufelrückführung  
Doppelt wirkende Hydraulikzylinder  
Sichtglas Hydraulikölfüllstand  
Hydraulikölkühler

### Bremsanlage

Doppelter Bremskreis  
Zwei Bremspedale  
Hilfsbremse  
Feststellbremse, elektrohydraulisch  
Anzeigen Bremsverschleiß  
Außen montierte, ölgekühlte, nasse Lamellenbremsen an allen vier Rädern

# Ausrüstung

## STANDARD AUSRÜSTUNG

### Kabine

ROPS (ISO 3471), FOPS (ISO 3449)  
Ein-Schlüssel-System Tür/Anlasser  
Lärmschutzverkleidung in der Kabine  
Zigarettenanzünder, 24 V Steckdose  
Abschließbare Tür  
Kabinenheizung mit Frischluft und Entfroster  
Frischlufteinlass mit zwei Filtern  
Automatische Heizungssteuerung  
Bodenmatte  
Zwei Innenleuchten  
Rückspiegel in der Kabine  
Zwei außen montierte Rückspiegel  
Schiebefenster rechts  
Getöntes Sicherheitsglas  
Sicherheitsgurt mit Aufrollautomatik (SAE J386)  
Einstellbares Lenkrad  
Staufach  
Dokumententasche  
Sonnenblende  
Getränkehalter  
Scheibenwäscher für Front- und Heckscheibe  
Scheibenwischer Front- und Heckscheibe  
Intervallschaltung für Wischer von Front- und Heckscheibe  
Trittstufe links (mit abschließbarem Werkzeugkasten)

### Service und Wartung

Ablass- und Einfüllschlauch für Motoröl  
Ablass- und Einfüllschlauch für Getriebeöl  
Ausziehbarer Kühler für Hydrauliköl und AC-Kondensator  
Schmierverteiler vom Boden zugänglich  
Druckprüfanschlüsse: Getriebe und Hydraulik, Schnellverschlüsse  
Rutschfeste Flächen für alle Servicezugänge  
Schnellkupplung für Nachfüllen von Hydrauliköl  
CareTrack  
Telematik, 6 -Jahres Abonnement  
Abschließbarer Werkzeugkasten

### Außere Ausstattung

Kotflügel Grundausrüstung, vorn und hinten  
Viskosegelagerte Kabine  
Auf Gummipuffern gelagerter Motor und Getriebe  
Elektronisch zu öffnende Motorhaube  
Rahmen, Gelenksperre  
Vandalismusschutz für Motorraum  
Hubösen  
Verzurrpunkte  
Abschleppkupplung  
Gegengewicht, Vorbohrungen für Schutzgitter, die als Sonderausstattung erhältlich sind

## SONDERAUSRÜSTUNG

### Motor

Zyklonvorfilter  
Ölbadluftfilter  
Luftfilter, Turbo-Typ  
Motor-Selbstabschaltung  
Vorwärmanlage Motor 120V/230 V  
Kraftstoff-Vorwärmer  
Kraftstoffsieb  
Handgas  
Max. Drehzahl Motorlüfter, warmes Klima  
Umkehrlüfter

### Antriebsstrang

Drehmomentwandler mit Lock-up  
Hinterachse mit Sperrdifferenzial  
Geschwindigkeitsbegrenzung, 20 km/h  
Geschwindigkeitsbegrenzung, 30 km/h  
Geschwindigkeitsbegrenzung, 40 km/h

## SONDERAUSRÜSTUNG

### Hydraulikanlage

Arktisausrüstung, Hydraulikschläuche zum Blockieren des Anbaugerätes, Steuerschläuche und Hydrauliköl  
Geräteträger, aus Gusseisen, mit optimierter Sicht  
Zur Seite kippbarer Geräteträger  
separate Verriegelung Schnellwechsler, langes Hubgerüst  
separate Verriegelung Schnellwechsler, Standard-Hubgerüst  
Einfach wirkende Hubfunktion  
Hubgerüstdämpfung  
Biologisch abbaubares Hydrauliköl, Volvo  
Hydrauliköl, nicht entflammbar  
Hydrauliköl, für warmes Klima  
Haltefunktion für 3. Hydraulikkreis  
einstellbarer Durchfluss für die 3. Hydraulikfunktion  
Hydraulik, 2 Funktionen Elektro-Servo, Standard/langes Hubgerüst  
Hydraulik, 3 Funktionen Elektro-Servo, Standard/langes Hubgerüst  
Hydraulik, 4 Funktionen Elektro-Servo, Standard/langes Hubgerüst  
Einhebelbedienung, 2 Funktionen Elektro-Servo, Standard/langes Hubgerüst  
Einhebelbedienung, 3 Funktionen Elektro-Servo, Standard/langes Hubgerüst  
Einhebelbedienung, 4 Funktionen Elektro-Servo, Standard/langes Hubgerüst

### Bremsanlage

Akustischer Alarm, Feststellbremse

### Kabine

Steuerung der automatischen Klimaanlage, mit Fahrenheit-Skala  
Befestigung für Bedienungsanleitung  
Asbeststaubfilter  
Option steht eine automatische Klimaanlage (ACC)  
Automatische Klimaanlage, ACC, mit korrosionsbeständigem Kondensator  
Kabinenluft-Vorfilter, Zyklon-Typ  
Aktivkohlefilter – Kabine  
Fernbedienung Tür  
Lunchbox-Halter  
Fahrsitz, Volvo Luftfederung, HD, hohe Rückenlehne, beheizt  
Fahrsitz, Volvo luftgedert, 3-Punkt Sicherheitsgurt  
Fahrsitz, ISRI, beheizt, hohe Rückenlehne,  
Fahrsitz, Premium Comfort ISRI  
Fahrsitz, Premium Comfort ISRI mit 3-Punkt-Sicherheitsgurt  
Armlehne am Fahrsitz, ISRI, nur links  
Armlehne am Fahrsitz, Volvo, nur links  
Sicherheitsgurt, 3" (75mm) Breite  
Akustischer Warnton Sicherheitsgurt  
Radioeinbausatz links einschließlich 12 Volt Anschluß  
Radioeinbausatz rechts einschließlich 12 Volt Anschluß  
Radioeinbausatz, 12V für den US-Markt  
Radio mit zusätzlichem Eingang, Bluetooth und USB-Buchse  
DAB-Radio  
Subwoofer  
Frontspiegel  
Rückspiegel, el. verstellbar und beheizt  
Rückspiegel, langer Arm rechts  
Elektrisch einstellbare, beheizbare Rückspiegel, langer Arm rechts  
Lenkradknopf  
Sonnenblenden, Heckscheibe  
Sonnenblende, Seitenscheiben  
Zeitschaltung Kabinenheizung  
Universal Tür-/Zündschlüssel  
Schiebefenster, Tür  
Kabine für Einsätze in Stahlwerken Dach, Stahl  
Feuerlöscher in der Kabine  
Kabine mit Stahlschutz außen  
Rückspiegel, langer Arm, Kabine  
Verstärkte Windschutzscheibe, flach

### Service und Wartung

Automatische Zentralschmieranlage  
Automatische Zentralschmieranlage für langes Huhgerüst  
Ölprobe-Entnahmeventil  
Pumpe zum Befüllen der automatischen Zentralschmieranlage  
Werkzeugsatz  
Spannschlüssel-Satz für Radmutter

## SONDERAUSSTATTUNG

### Elektrisch

Batterietrennschalter, zusätzlich in Kabine
Diebstahlschutz
Assym. links, Fahrscheinwerfer
Scheinwerfer, assym. rechts LED
Frontscheinwerfer, assym. links LED
Notausschalter
Nummernschildhalter, Beleuchtung
Reduzierte Funktion Arbeitsleuchten, bei eingelegtem Rückwärtsgang
Seitliche Begrenzungsleuchten
Frontkamera, Farbe
Rückfahrkamera inkl. Farbmonitor
Rückspiegel, langer Arm rechts
Elektrisch beheizte und einstellbare Rückspiegel
Rückfahrsignal
Rückfahrleuchten
Warnleuchte für Rückwärtsfahrt
Rundumleuchte, LED automatisch
Rundumleuchte, LED
Sicherheitsgurtanzeige, extern
Arbeitsscheinwerfer, Anbaugeräte, 1 LED-Leuchte
Rundumleuchte, LED
, automatische LED Rundumleuchte
LED-Scheinwerfer
LED Rückleuchten
LED Arbeitsscheinwerfer, Anbaugeräte
LED-Arbeitsscheinwerfer an der Kabine, vorn und hinten
LED Arbeitsscheinwerfer an der Kabine, vorne, 2 alt. 4 LED leuchten
LED Arbeitsscheinwerfer an der Kabine, hinten, 4 LED leuchten
LED Arbeitsleuchten, hinten am Kühlerschutzgitter, 2 LED-Leuchten
LED Arbeitsleuchten, vorn über den Scheinwerfern, 2 LED-Leuchten
LED Arbeitsleuchten, seitlich an der Kabine, 4 LED-Leuchten
LED Scheinwerferpaket
Halogen-Arbeitsleuchte Anbaugerät
Halogen Arbeitsscheinwerfer an der Kabine, vorn und hinten
Halogen Arbeitsscheinwerfer an der Kabine, hinten
Co-pilot verfügbar
Rückfahrkamera in Co-pilot
Maximale Hubhöhe
CAN-Bus Schnittstelle
Verzögerte Motorabschaltung

### Schutzeinrichtungen

Diebstahlschutz
Unterbodenplatte vorn
Unterbodenplatte hinten
Schutz Hubgerüstzylinderschlauch und Rohrschutz
Kabinendach, HD
Knickgelenk- und Hinterrahmenschutz
Korrosionsschutz, Lackierung der Maschine
HD-Unterbodenplatte, Vorderrahmen
Schutzplatte unter der Kabine
Unterbodenplatten, Hinterrahmen
Schutzgitter für Fahrscheinwerfer vorn
Kühlerschutzgitter
Schutzgitter für Heckleuchten, Schwerlastanwendungen
Rad-/Achsdichtungsschutz
Schutzgitter Seiten- und Heckscheibe
Windschutzscheibenschutz

## SONDERAUSSTATTUNG

### Äußere Ausstattung

Ohne vordere Kotflügel
Feuerlöscher
Halterung für Feuerlöscher
Feuerlöschanlage
Kotflügel, voll abdeckend, hinten für Reifen der Serie 80
Kotflügel, die die Reifen voll abdecken, für Bereifung der Serie 80
Kotflügel, die die Reifen voll abdecken, vorn/hinten für Bereifung der Serie 65
Kotflügel, die die Reifen voll abdecken, für Bereifung der Serie 65
Trittstufen Vorderrahmen
Trittstufen, rechts
Flexible Stufe hinten
Kabinenleiter, Trittstufe mit Gummiaufhängung

### Sonstige Ausstattung

CareTrack, GSM/Satellit
CE-Kennzeichnung
Komfort-Fahrsteuerung (CDC) Elektro-Servo
Notlenkung
Gegengewicht, Holzumschlag
Gegengewicht mit Signalfarbe, Warnstreifen
Option: Maschinen ohne Dinitrol
EU-Schalldämmsatz, ohne Aufkleber
Schild 50 Km/h
<u>Schild, langsam fahrendes Fahrzeug</u>

### Reifen und Felgen

17,5R25
20,5R25
600/65R25
620/75R26 nur für landwirtschaftliche Anwendung
<u>750/65R26 nur für landwirtschaftliche Anwendung</u>

### Anbaugeräte

Schaufel:
Gerade
Trapezförmig
Hoher Kippwinkel
Leichtmaterial
Einebenen
Verschleißteile:
Unterschraubmesser
Anschraubzähne und angeschweißte Zähne
Segmente
Holzgreifer
Gabelzubehör
Lastarm
Schneepflug
Kehrgerät
Sandstreuschaufel
Ballenklammer
Drehgerät

**V O L V O**