

V O L V O



Volvo Radlader 24,1–33,1 t 304–380 PS

L150H, L180H, L220H

Volvo Construction Equipment



Intelligenter, stärker, schneller

Der neue L150, L180 und L220 der H-Serie kann das gleiche bemerkenswerte Design wie seine Vorgänger aufweisen, jedoch wurden diese Maschinen mit der neuesten innovativen Technologie aktualisiert, um eine höhere Produktivität und bessere Kraftstoffeffizienz zu erreichen. Seien Sie bereit, eine Reihe von Anwendungen zu bewältigen und genießen Sie die gleiche Zuverlässigkeit und Qualität, die Sie von Ihrem Volvo-Radlader erwarten; und mehr.

1954

Der weltweit erste Radlader mit Parallel-Hubgerüst und Schnellwechsler – der H-10

1973

Der erste Radlader mit Direkteinspritzung und Turbomotor – Volvo BM 1641

Volvo hat die weltweit ersten wirklich Emissionsarmen Dieselmotoren in Baumaschinen eingeführt (1974)

1981

Volvo führte das weltweit erste automatische Gangschaltssystem (Automatic Power Shift) und die lastabhängige Hydrauliktechnologie ein

1988

Komfort-Lenk- und Fahrschaltung



Fortschritt ist in unseren Genen

Seit der Einführung unseres ersten Radladers hat Volvo sein Konzept in mehr als einem halben Jahrhundert weiterentwickelt. Im Laufe der Jahre haben wir unsere Maschinen revolutioniert um unseren Kunden eine beispiellose Produktivität und Effizienz zu liefern.

Mit Ihnen auf lange Sicht

Als Ihr zuverlässiger Produktionspartner ist Volvo da, um Sie mit der besten Ausrüstung für den Job zu unterstützen. Mit einem umfassenden Palette von Zubehör zur Ergänzung ihrer Maschinenleistung, sowie einer Reihe von Dienstleistungen zur Steigerung ihrer Rentabilität helfen wir Ihnen, das perfekte Paket an die Anforderungen Ihrer Firma anzupassen.

1990

Hubgerüst-
dämpfungssystem

Volvo patentiert
Hubkinematik (1991)

2009

Volvo setzt den
Standard für Radlader-
Schnellwechsler
(ISO 23727)

2010

OptiShift
CareTrack

2016

Load Assist, aufgebaut
auf dem preisgekrönten
Volvo Co-Pilot

2017

Neue Generation
OptiShift
Lastabhängige
Hydraulik der
zweiten Generation

Intelligenterer Betrieb

Die innovativen Lader L150H, L180H und L220H sind auf Produktivität ausgerichtet und kombinieren die neueste Volvo-Technologie, einschließlich dem Leistungsstarken OptiShift der zweiten Generation und verbesserten Funktionen, die bis zu 15% bessere Kraftstoffeffizienz als die G-Serie aufweisen.

Bis zu 15% mehr Kraftstoffeffizienz

Machen Sie mehr mit weniger Kraftstoff, der aktualisierte Motor der H-Serie bietet bis zu 15% mehr Kraftstoffeffizienz als die G-Serie. Der leistungsstarke OptiShift Motor der nächsten Generation, wird durch die optimierten Anbaugeräte und die neue P-Trockenbremse, wodurch die Schleppverluste eliminiert werden, weiter verstärkt.



Reverse By Braking (RBB Bremsanlage)

Verlängern Sie die Lebensdauer Ihrer Maschinenkomponenten und erhöhen Sie den Bedienerkomfort mit RBB (Reverse By Braking) - mit Volvo Patent. Die Funktion bremst die Maschine ab, sobald der Fahrer einen Fahrtrichtungswechsel vornimmt, indem sie automatisch die Motordrehzahl verringert und die Betriebsbremse betätigt um eine Entlastung des Antriebsstrangs zu erreichen.



Mehr Leistung, weniger Kraftstoff

Die Radlader der H-Serie sind mit einem leistungsstarken Volvo Motor für kurze Zykluszeiten und hohe Kraftstoffeffizienz ausgestattet und erfüllen die neuesten Emissionsvorschriften, wobei sie mehr Leistung und Drehmoment als die G-Serie liefern.



ECO-Pedal

Vermindern Sie Maschinenverschleiß und erhöhen Sie die Kraftstoffeffizienz mit dem ECO-Pedal. Das von Volvo entwickelte ECO-Pedal ist ein Alleinstellungsmerkmal, das die ökonomische Bedienung unterstützt: durch einen Gegendruck in Reaktion auf die zu starke Betätigung des Gaspedals.





OPTISHIFT DER NEUEN GENERATION

Um die Zykluszeiten zu verkürzen und den Kraftstoffverbrauch zu senken, wird die Wandlerüberbrückung Ihrer Maschine an die neue OptiShift-Generation angepasst. Die verbesserte Technologie integriert die RBB-Funktion (Reverse By Braking) – und den neuen Drehmomentenwandler mit Wandlerüberbrückung, wodurch ein direkter Antrieb zwischen Motor und Getriebe geschaffen wird.

Neue Maßstäbe in Sachen Produktivität

Die auf effizientes Arbeiten ausgelegten Lader L150H, L180H und L220H sind mit einem neu entwickelten Getriebe und optimierten Technologien ausgestattet, die eine um 10 % höhere Produktivität ermöglichen als bei der G-Serie.

Steigern Sie Ihre Produktivität um bis zu 10%

Für eine perfekte Stabilität und hohe Effizienz wurde der Radlager der H-Serie mit einem neuen Getriebe ausgestattet, das harmonisch mit dem Motor und den Achsen zusammenarbeitet. Der neue Umsetzer liefert ein höheres Drehmoment, was zu einer besseren Leistung bei niedrigen Geschwindigkeiten führt. Für bessere Beschleunigung und reibungslosen Betrieb wurden die Stufen zwischen den Übersetzungen reduziert.



Schnelle Zykluszeiten

Erzielen Sie kürzere Zykluszeiten mit der Load-Sensing-Hydraulik der nächsten Generation, die entwickelt wurde um die Reaktionsfähigkeit der Anbaugeräte zu verbessern und die Hub- und Senkgeschwindigkeit der Ausleger zu verbessern.



Angenehm produktiv

Passen Sie Ihre Maschine an und sorgen Sie für eine präzise Steuerung der Hydraulikfunktionen mit der Wahl von Einzel- oder Mehrfachhebeln. Wählen Sie, je nach Ihrer bevorzugten Reaktionszeit, aus drei Hydraulikmodi aus, um das Beste aus jeder Operation herauszuholen.



Nivellierfunktion der Schaufel

Bringen Sie Ihre Produktivität mit der neuen Nivellierfunktion der Schaufel auf ein neues Level. Bringen Sie die Schaufel automatisch aus der Kipp- und der Drehposition zurück und optimieren Sie damit die Leistung des Maschinenbedieners.



Load Assist

Optimieren Sie Ihre Ladezyklen mit Load Assist – unterstützt von Volvo Co-Pilot, dem 10-Zoll-Display in der Kabine. Erhalten Sie Zugriff auf eine Reihe intelligenter Apps und erhöhen Sie die Effizienz Ihrer Arbeit. Sind Rückfahrkamera und Radarerkennungssystem installiert, sind sie jetzt in Volvo Co-Pilot integriert.

Integriertes Wiegesystem

Überladung, Unterladung, erneutes Wiegen und Wartezeiten gehören mit dem integrierten Wiegesystem der Vergangenheit an, weil es Echtzeit-Daten zur Ladung in Ihrer Schaufel liefert. Darüber hinaus war es mit dem neuen Simple Mode noch nie so einfach, die Vorteile des integrierten Wiegesystems zu nutzen.



Operator Coaching

Mit Bedienschulungen (Operator Coaching) sorgen Sie dafür, dass die Maschinenbediener das volle Potenzial ihrer Volvo-Maschinen nutzen. Die intuitive App gibt dem Bediener eine direkte Anleitung. Er kann besser verstehen, welchen Einfluss sein Handeln auf die Produktivität und Leistungsfähigkeit der Maschine hat. Und er sieht, in welchen Bereichen er Veränderungen oder Verbesserungen vornehmen kann.



Reifendruck-Überwachungssystem

Mit der App zur Reifendrucküberwachung können Sie den Zustand Ihrer Reifen bequem aus der Kabine heraus prüfen. Das System liefert Echtzeitinformationen zu Reifendruck und -temperatur, spart Zeit bei Maschineninspektionen und kann die Lebensdauer der Reifen verlängern.



Map

Mit Map, einer intelligenten App, mit der Maschinenbediener den Verkehr vor Ort in Echtzeit überwachen können, erhalten Sie präzise Daten zur Maschinenposition. Das verbessert nicht nur die Orientierung der Fahrer auf der Baustelle, auf der sie arbeiten, sondern gibt ihnen auch die Möglichkeit, ihr Fahrverhalten vorausschauend an die Verkehrsbedingungen anzupassen.



Voll beladen

Mit unserem Angebot an eigens für ihren Zweck entwickelten Anbaugeräten holen Sie das Maximum aus Ihrem Radlader heraus. Die perfekt auf die Größe und Bemessung der Parameter Ihrer Maschine – einschließlich Hubgerüstgeometrie, Ausbrech- und Hubkraft – abgestimmten Anbaugeräte bilden eine unverwüstliche und zuverlässige Einheit mit der Maschine. Sollten wir kein passendes Anbaugerät haben, kann Volvo Ihnen ein Anbaugerät, individuell nach Ihren Spezifikationen, anfertigen.

Umschlag

Erleben Sie bis zu 5% mehr Produktivität mit der neuen Palette von Volvo Umschlagschaufeln. Die neu gestalteten Schaufeln sind leichter zu füllen und minimieren das Verschütten dank der neuen konvexen Seiten und eines verbesserten Überlaufschutzes. Um ein Verschütten zu vermeiden und Stöße abzufangen, entscheiden Sie sich für das Ausleger-Dämpfungssystem, das je nach Wahl des Gangs oder der Geschwindigkeit automatisch aktiviert wird.



Holzumschlag

Wählen Sie aus einer Auswahl von Universalgreifern, Sortiergreifern und Entladegreifern, die für eine für hohe Hubkraft und Kippkraft ausgelegt sind, und eine maximale Stabilität in Holzumschlag-Anwendungen zu bieten.



Schlackeumschlag

Volvo bietet eine Auswahl von speziell entwickelten Maschinenoptionen und Anbaugeräten an, um Sie und Ihre Maschine zu schützen und um eine nachhaltige Leistung bei der Handhabung von Schlacken zu gewährleisten.



Steinblockumschlag

Für eine hohe Hubkraft und maximale Stabilität beim Umschlag von Steinblöcken ist der L350H in zwei Ausstattungsvarianten (Standard und HD) und mit einem Sortiment robuster Volvo-Anbaugeräte wie Steinblockgabeln, Brecherzinken und Rechen erhältlich.





“27 Tonnen Blöcke aus dem Steinbruch zu nehmen ist mit dem L220H kein Problem.”

Giuseppe Sanna, Director of Production,
MARMÍ DAINO REAL, Italien



TP- HUBGERÜST

Das einzigartige TP-Hubgerüst (Torque Parallel) von Volvo bietet eine hohe Ausbrechkraft und präzise Parallelführung über den gesamten Hubbereich. Das sorgt auch bei anspruchsvollen Tätigkeiten für eine satte Leistungsreserve. Das Hubgerüst bietet Stabilität beim Laden und Transportieren und ermöglicht ein einfaches Füllen der Schaufel. Für eine dauerhafte Leistungsfähigkeit sind alle Bolzen am Hubarm zweifach abgedichtet.

Starke und intelligente Maschinen

Für den Fahrer konzipiert

- Einstellbarer Fahrersitz
- Wählen Sie zwischen drei hydraulische Modi
- Komfort-Lenk- und Fahrschaltung
- Radarerkennungssystem (Optional)
- Fernbedienung der Tür (Option)
- Kollisionsminderungssystem (optional)

Bis zu 15 % bessere Kraftstoffeffizienz

- Zugkraftkontrolle
- Neue OptiShift Generation
- Reverse By Braking (RBB Bremsanlage)
- ECO-Pedal
- Trockene Parkbremse



Steigerung der Produktivität um bis zu 10 %

- Neue Lastabhängige Hydraulikanlage
- Neues Getriebe und Übersetzungsverhältnis
- automatische Schaufelrückführung
- Load Assist, auf Basis von Volvo Co-Pilot
- Wahl eines einzelnen oder mehrerer Hebel

Maximierung der Maschinenverfügbarkeit

- Motoröl-Wechselintervall: 1000 Stunden
- Schnelleres und sauberes Nachfüllen von Hydrauliköl dank neuem, integrierten Einfüllstutzen
- Kippbare Kabine, elektronisch betätigte Motorhaube
- Bremsverschleißanzeiger
- Außen montierte Bremsen
- Austauschbare Belüftungsfiler

Voll beladen

- Hubgerüst mit Parallelführung
- Blockumschlag
- Handhabung von Schlacke
- Holzumschlag
- Umschlag – bis zu 5% höhere Produktivität

Wir sind hier, um Sie zu unterstützen

- Original-Ersatzteile von Volvo
- Fahrerschulung
- ActiveCare



Für den Bediener konzipiert

Der gemeinsam mit dem Kunden für den Kunden entwickelte L150H, L180H und L220H mit einer Reihe von Merkmalen und Funktionen, die Ihnen die Arbeit mit der Maschine erleichtern. Zur Erhöhung der Produktivität lässt sich die Volvo-Kabine nach Ihren Vorlieben konfigurieren.

Sichtbarkeit

Zur Verbesserung der Sicht können die Radlader der H-Serie mit einer Rückfahrkamera ausgestattet werden. Optimiert mit dem Radarererkennungssystem, das mit der Kamera zusammenarbeitet, um den Fahrer bei sich unbemerkt nähernden Objekten optisch und akustisch warnt. An der Maschine sind orangefarbene Handläufe und Stufen angebracht, die für Bediener und Wartungspersonal besonders sichtbar sind.



Comfort Drive Steuerung

Um die Ermüdung des Bedieners zu reduzieren und die Produktivität zu verbessern, kann die Comfort Drive Steuerung in Ihre Maschine integriert werden. Mit der intelligenten Funktion mit Comfort Drive Control (CDC) können Sie mit einem kleinen Hebel steuern, was bei schnellen, kurzen Lkw-Beladezyklen besonders praktisch ist.



Bedienerschulung

Steigern Sie die Produktivität und reduzieren Sie den Kraftstoffverbrauch, indem Sie lernen, wie Sie Ihren Radlader auf die effizienteste Weise bedienen können. Volvo bietet Schulungen für Maschinenfahrer, die Empfehlungen aus der Praxis umfassen.



Kollisionsminderungssystem

Das Kollisionsminderungssystem wurde entwickelt, um einen sicheren Betrieb von Volvo Radladern zu unterstützen. Das optionale System unterstützt den Fahrer beim Rückwärtsfahren, indem es automatisch die Bremsen betätigt, wenn sich die Maschine einem Hindernis nähert, und so dazu beiträgt, das Risiko oder die Folgen von Kollisionen zu verringern und die Sicherheit auf der Baustelle zu erhöhen.





“Ich bin sehr froh, dass wir uns für diese Maschinen entschieden haben.”

Wayne Flew, Bediener,
Albion Stone (England)

ERSTE WAHL BEI MASCHINENBEDIENERN

Die beste Kabine auf dem Markt, die Volvo-Kabine, die sich mit dem neuen verstellbaren Sitz ausstatten lässt, bietet einen äußerst komfortablen Arbeitsplatz. Steigen Sie sicher und mühelos in die Kabine und öffnen Sie die Tür ganz einfach, dank des optionalen Fernbedienungsöffners.

In Bewegung bleiben

Der auf Langlebigkeit getrimmte L150H, L180H und L220H bietet ausreichende Leistung, auch für anspruchsvolle Arbeiten. Durch einfachen Servicezugang und proaktive Unterstützung durch Ihren Händler.

Haltbar durch Design

Die Radlader der H-Serie sind auf Langlebigkeit ausgelegt und verfügt über eine starke Rahmenstruktur, die ideal auf den Volvo Antriebsstrang abgestimmt ist. Der hydraulisch angetriebene Kühlventilator regelt die Temperatur der Komponenten und kann automatisch rückwärts regeln, wodurch die Kühlaggregate selbstreinigend werden. Um eine lange Lebensdauer zu gewährleisten sind die Bremsen außen montiert und die Vorder- und Hinterachse werden durch die Ölzirkulation gekühlt.



ActiveCare

Mit ActiveCare halten Sie Ihre Maschine in Bewegung. Volvo kontrolliert von dem eigenen Uptime Center die Maschinendaten aus der Ferne. Dadurch können wir potentielle Ausfälle bereits vorhersagen, bevor sie eintreten. Dadurch können Sie sich besser auf ihren Betrieb konzentrieren, ungeplante Stillstandszeiten reduzieren und Reparaturkosten minimieren.



Wir sind da, um Sie zu unterstützen

Mit unserem Angebot an sofort verfügbaren Volvo-Originalteilen mit uneingeschränkter Volvo-Garantie gewährleisten Sie die Produktivität und Betriebsbereitschaft Ihrer Maschine. Mit unserem Angebot an flexiblen Wartungs- und Serviceplänen wollen wir Ihnen helfen, im Soll zu bleiben.





"Wir haben uns auf der Grundlage der Qualität, des Vertrauens und des Kundendienstes für Volvo entschieden."

Gerard den Hartog, CEO,
Gebroeders Den Hartog (Niederlande)

MABSTÄBE SETZENDE WARTUNGSFREUNDLICHKEIT

Um einfache Wartungsarbeiten durchzuführen, lässt sich Volvo-Kabine um 30 beziehungsweise 70 Grad kippen, und die weit aufschwingende Motorhaube wird elektrisch betätigt. Indem Sie den Zustand der Bremsen mit den Verschleißanzeigen an den Rädern kontrollieren, sind Sie immer einen Schritt voraus. Um zu verhindern, dass Schmutz und Feuchtigkeit in die Komponenten eindringen, verfügt jedes über auswechselbare Belüftungsfiler.

Volvo L150H, L180H, L220H im Detail

Motor

V-ACT Stufe V, 13l-Sechszylinder Turbodiesel-Reihenmotor mit 4 Ventilen pro Zylinder, obenliegender Nockenwelle und elektronisch gesteuerten Pumpe-Düse-Einheiten (PDE). Der Motor ist mit austauschbaren, nassen Zylinderlaufbuchsen, Ventilführungen und Zylindersitzen ausgestattet. Die Befehle werden als elektrische Signale vom Gaspedal oder dem als Sonderausstattung erhältlichen Handgashebel übertragen.

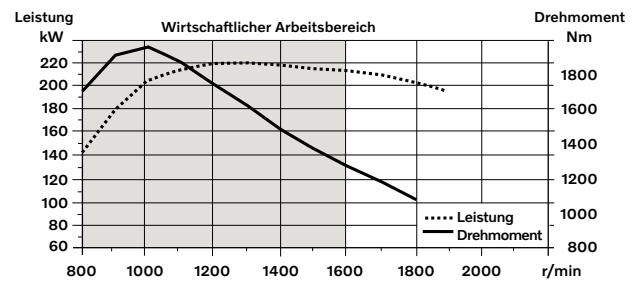
Luftfilter: 3-stufig

Kühlsystem: elektronisch gesteuerter Kühllüfter mit Hydrostatantrieb und Ladeluftkühler

L150H

Motor	Volvo	D13J
Max. Leistung bei	r/min	1 300
ECE R120 net	kW	224
	PS	304
ISO 9249, SAE J1349 netto	kW	223
	PS	303
Maximales Drehmoment bei	r/min	1 000
SAE J1995, brutto	Nm	1 960
ISO 9249, SAE J1349 netto	Nm	1 957
Wirtschaftlicher Arbeitsbereich	r/min	800 - 1 600
Hubraum	l	12.8

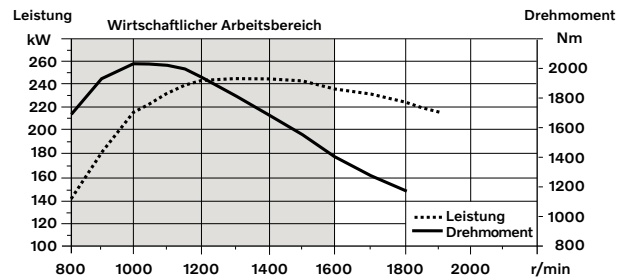
L150H



L180H

Motor	Volvo	D13J
Max. Leistung bei	r/min	1 300 - 1 400
ECE R120 net	kW	251
	PS	341
ISO 9249, SAE J1349 netto	kW	250
	PS	340
Maximales Drehmoment bei	r/min	1 000
SAE J1995, brutto	Nm	2 030
ISO 9249, SAE J1349 netto	Nm	2 024
Wirtschaftlicher Arbeitsbereich	r/min	800 - 1 600
Hubraum	l	12.8

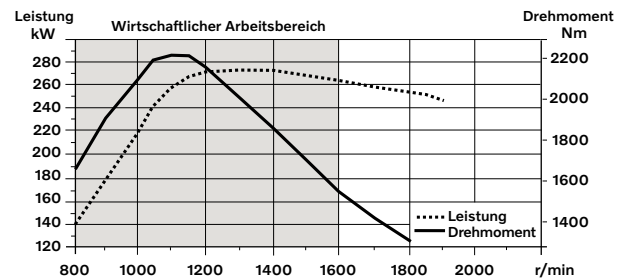
L180H



L220H

Motor	Volvo	D13J
Max. Leistung bei	r/min	1 300 - 1 400
ECE R120 net	kW	280
	PS	380
ISO 9249, SAE J1349 netto	kW	279
	PS	379
Maximales Drehmoment bei	r/min	1 100
SAE J1995, brutto	Nm	2 231
ISO 9249, SAE J1349 netto	Nm	2 220
Wirtschaftlicher Arbeitsbereich	r/min	800 - 1 600
Hubraum	l	12.8

L220H



Antriebsstrang

Drehmomentwandler: einstufig.
Getriebe: Volvo-Vorgelegegetriebe mit Einhebelbedienung. Schnelle und geschmeidige Gangschaltung, dank Pulsweitenmodulation (PWM). Drehmomentwandler mit Wandlerüberbrückung.
Getriebe: Volvo-APS-Schaltautomatik mit Vollautomatik 1–4 und Betriebsartenwahlschalter mit 4 verschiedenen Schaltprogrammen, einschließlich AUTO. Die Zugkraftkontrolle verhindert ein Durchdrehen der Räder und optimiert die Schaufelfüllung.
Achsen: Volvo-Antriebsachsen mit schwimmend gelagerten Antriebswellen und Planeten-Nabenvorgelegen, Achsgehäuse aus Grauguss. Starre Vorderachse und hintere Pendelachse 100 Prozent schlüssige Differenzialsperre an der Vorderachse. Sonderausstattung: Sperrdifferenzial hinten

		L150H	L180H	L220H
Getriebe	Volvo	HTL 223	HTL 223	HTL 310
Drehmomentsteigerung		2.09:1	2.09:1	2.02:1
Maximale Fahrgeschwindigkeit, vorwärts/rückwärts				
1. Gang	km/h	6.1	6.1	6.7 / 6.6
2. Gang	km/h	12.6	12.6	11.6 / 11.4
3. Gang	km/h	23.5	23.5	21.7 / 21.4
4. Gang	km/h	38	38	36.5 / 36.1
Mit folgender Bereifung gemessen		26.5 R25 L3	26.5 R25 L3	29.5 R25 L4
Vorderachse/Hinterachse		Volvo/AWB 40B/40C	Volvo/AWB 40B/40B	Volvo/AWB 50/41
Pendelweg der Achse	± °	15	15	15
Bodenfreiheit	mm	610	610	600
bei vollem Lenkeinschlag	°	15	15	15

Elektrische Anlage

Zentrale Warnanlage: Contronic-Überwachungssystem mit zentraler Warnleuchte und Warnton für die folgenden Funktionen: – Schwere Motorstörung – Niedriger Druck im Lenksystem – Warnung überhöhte Motordrehzahl – Kommunikationsunterbrechung (Rechnerfehler) Zentrale Warnleuchte und Warnton bei eingekoppeltem Getriebe für folgende Funktionen: - Niedriger Motoröl Druck - Hohe Motoröltemperatur - Hohe Ladelufttemperatur - Niedriger Füllstand Kühlmittel - Hohe Kühlmitteltemperatur - Hoher Druck im Kurbelwellengehäuse - Niedriger Getriebeöl Druck - Hohe Getriebeöltemperatur - Niedriger Bremsdruck - Angezogene Feststellbremse - Fehler beim Aufladen der Bremse - Niedriger Füllstand Hydrauliköl - Hohe Hydrauliköltemperatur - Überdrehen bei eingekoppeltem Getriebe - Hohe Öltemperatur des Kühlkreislaufs der Bremsen in Vorder- und Hinterachsen.

		L150H	L180H	L220H
Spannung	V	24	24	24
Batterien	V	2 x 12	2 x 12	2 x 12
Batterieleistung	Ah	2x170	2x170	2x170
Kaltstartfähigkeit ca.	A	1 000	1 000	1 000
Generatorleistung	W/A	2 280/80	2 280/80	2 280/80
Leistung Anlassermotor	kW	7	7	7

Bremsanlage

Betriebsbremse: Volvo Zweikreisssystem, mit Stickstoff gefüllte Druckspeicher. Außen montierte, hydraulisch betätigte, vollständig gekapselte, ölgekühlte, nasse Lamellenbremsen. Der Fahrer kann über Contronic die automatische Getriebeabschaltung beim Bremsen vorwählen.
Feststellbremse: Trockene Scheibenbremse Federkraftbetätigte, elektrohydraulische Entriegelung über einen Schalter auf der Instrumententafel.
Sekundärbremse: Zweikreis-Bremsanlage mit aufladbaren Bremsdruckspeichern. Ein Kreis oder die Feststellbremse erfüllen alle Sicherheitsanforderungen.
Standardausführung: Die Bremsanlage entspricht den Anforderungen von ISO 3450.

		L150H	L180H	L220H
Anzahl von Brems Scheiben pro Rad vorn/hinten		1/1	1/1	2/1
Druckspeicher	I	2 x 1,0 + 3 x 0,5	2 x 1,0 + 1 x 0,5	2 x 1,0 + 1 x 0,5

Kabine

Instrumente: Alle wichtigen Informationen werden zentral im Sichtfeld des Fahrers angezeigt. Display für Contronic-Überwachungssystem.
Heizung und Entfroster: Mit gefilterter Frischluft sowie Automatik- und elfstufigem Gebläse. Entfrosterdüsen für alle Scheiben.
Fahrersitz: Fahrersitz mit einstellbarer Federung und Sicherheitsgurt-Aufrollautomatik. Die vom Sicherheitsgurt mit Aufrollautomatik übertragenen Kräfte werden von den Sitzschienen absorbiert. Die vom Sicherheitsgurt mit Aufrollautomatik übertragenen Kräfte werden von den Sitzschienen absorbiert.
Standard: Die Kabine wurde nach ROPS (ISO 3471) und FOPS (ISO 3449) getestet und zugelassen. Die Kabine erfüllt die Anforderungen von ISO 6055 (Fahrerschutzdächer - Flurförderzeuge) und SAE J386 ("Fahrerrückhaltevorrichtung"). Das Kühlmittel des Typs R134a wird verwendet, wenn diese Maschine mit einer Klimaanlage ausgestattet ist. Enthält fluoriertes Treibhausgas R134a, Treibhauspotenzial 1.430 t CO₂-eq.

		L150H	L180H	L220H
Notausstieg: Nothammer zum Einschlagen der Scheibe verwenden				
Be- und Entlüftung	m ³ /min	9	9	9
Heizleistung	kW	16	16	16
Klimaanlage (Sonderausstattung)	kW	7.5	7.5	7.5

Hubgerüst

Das Hubgerüst mit Parallelführung (TP-Hubgerüst) bietet ein hohes Ausbrechmoment und eine exakte Parallelführung über den gesamten Hubbereich.

		L150H	L180H	L220H
Hubzylinder		2	2	2
Zylinderbohrung	mm	160	180	190
Kolbenstangendurchmesser	mm	90	90	90
Hub	mm	784	788	768
Kippzylinder		1	1	1
Zylinderbohrung	mm	220	240	250
Kolbenstangendurchmesser	mm	110	120	120
Hub	mm	452	480	455

Volvo L150H, L180H, L220H im Detail

Hydraulikanlage

Versorgung: Zwei lastabhängige Axialkolben-Verstellpumpen. Die Lenkfunktion hat bei einer der beiden Pumpen immer Vorrang.
Ventile: doppelt wirkendes Zweikammer-Steuerventil. Das Hauptventil wird elektrisch betätigt.
Hubfunktion: Das Ventil verfügt über drei Stellungen; anheben, halten und absenken. Der induktive automatische Magnetenschalter kann ein- und ausgeschaltet und im Bereich der maximalen Reichweite und vollen Hubhöhe auf die gewünschte Position eingestellt werden.
Kippfunktion: Das Ventil hat drei Funktionen: Rückkippen, Halten und Auskippen. Der induktive, automatische Magnet-Kippschalter kann auf den gewünschten Löffelwinkel eingestellt werden.
Zylinder: doppelt wirkende Zylinder für alle Funktionen.
Filter: Hauptstrom-Filterpatrone mit Feinheitsgrad 10 µm (absolut).

		L150H	L180H	L220H
Maximaler Betriebsdruck, Pumpe 1 für Arbeitshydraulik	MPa	29	29	29
Fördermenge	l/min	180	217	252
bei	MPa	10	10	10
Motorgeschwindigkeit	r/min	1900	1900	1900
Maximaler Betriebsdruck, Pumpe 2 für Lenk-, Brems-, Steueranlage und Arbeitshydraulik	MPa	31	31	31
Fördermenge	l/min	202	202	202
bei	MPa	10	10	10
Motorgeschwindigkeit	r/min	1900	1900	1900
Maximaler Betriebsdruck, Pumpe 3 für Bremsanlage und Kühlerlüfter	MPa	25	25	25
Fördermenge	l/min	83	83	83
bei	MPa	10	10	10
Motorgeschwindigkeit	r/min	1900	1900	1900
Steuerung, Betriebsdruck	MPa	3.5	3.5	3.5
Zykluszeiten				
Hub	s	5.9	6.4	6.8
Kippen	s	2	1.8	1.6
Senken, leer	s	3.7	3.3	3.2
Gesamtzykluszeit	s	11.6	11.5	11.6

Lenkungssystem

Lenkung: lastabhängige, hydrostatische Knicklenkung.
Systemversorgung: Das Lenksystem wird vorrangig durch eine lastabhängige Axialkolbenpumpe mit variabler Fördermenge versorgt.
Lenkzylinder: zwei doppelt wirkende Zylinder.

		L150H	L180H	L220H
Lenkzylinder		2	2	2
Zylinderbohrung	mm	100	100	100
Kolbendurchmesser	mm	60	60	60
Hub	mm	390	525	525
Betriebsdruck	MPa	21	21	21
Maximale Fördermenge	l/min	202	202	202
Maximaler Einschlagwinkel	± °	37	37	37

Wartung-Füllmengen

Wartungszugang: Große, elektrisch betriebene, leicht zu öffnende Motorhaube über den gesamten Motorraum. Die Flüssigkeitsfilter und Komponenten Luftfilter sind für lange Wartungsintervalle ausgelegt. Eine Schnellkupplung am Hydraulikbehälter sorgt für schnelles und sauberes Befüllen mit Hydrauliköl. Möglichkeit zur Überwachung, Protokollierung und Datenanalyse zur erleichterten Fehlersuche.

		L150H	L180H	L220H
Kraftstofftank	l	366	366	366
DEF-/AdBlue®-Behälter	l	31	31	31
Motor Kühlmittel	l	55	55	55
Hydrauliköltank	l	156	156	226
Getriebeöl	l	48	48	48
Motoröl	l	50	50	50
Achsöl Vorderachse	l	46	46	77
Achsöl Hinterachse	l	55	55	71

Geräuschpegel

		L150H	L180H	L220H
Lärmdruckpegel in der Kabine entspricht ISO 6396				
L _{pA}	dB	69	70	70
Externer Lärmpegel erfüllt ISO 6395 und EU-Lärmrichtlinie (2000/14/EG)				
L _{wA}	dB	108	108	109

Technische Daten

Bereifung L150H, L180H: 26.5 R25 L3

Reifen L220H: 29.5 R25 L3

Reifenverformung: Standard

		Standardhubgerüst			Langes Hubgerüst		
		L150H	L180H	L220H	L150H	L180H	L220H
B	mm	7 070	7 190	7 480	7 570	7 620	7 800
C	mm	3 550	3 550	3 700	3 550	3 550	3 700
D	mm	480	480	530	470	490	530
F	mm	3 580	3 580	3 730	3 570	3 590	3 730
G	mm	2 134	2 134	2 135	2 157	2 133	2 133
J	mm	3 920	4 060	4 230	4 490	4 560	4 600
K	mm	4 340	4 470	4 660	4 900	4 970	5 020
O	°	58	57	56	59	55	56
P _{max}	°	50	49	48	49	49	48
R	°	45	45	43	48	48	44
R ₁ *	°	48	48	47	53	53	49
S	°	66	71	65	61	63	63
T	mm	93	131	119	149	207	121
U	mm	520	570	600	640	660	680
X	mm	2 280	2 280	2 400	2 280	2 280	2 400
Y	mm	2 960	2 960	3 150	2 960	2 960	3 150
Z	mm	3 510	3 810	4 050	3 960	4 180	4 380
a ₂	mm	6 790	6 790	7 100	6 790	6 790	7 100
a ₃	mm	3 820	3 820	3 960	3 820	3 820	3 960
a ₄	±°	37	37	37	37	37	37

* Ladeposition nach SAE

Schaufel: L150H: 4,0 m³ GP STE PT SEG

L180H: 4,6 m³ GP STE PT SEG

L220H: 5,2 m³ GP STE PT SEG

L150H Bestellnummer: WLA80713

Betriebsgewicht (einschl. Gegengewicht für Holzumschlag

1 140 kg): 25 660 kg

Betriebsgewicht: 7 700 kg

L180H Bestellnummer: WLA80027

Betriebsgewicht (einschl. Gegengewicht für Holzumschlag

1 140 kg): 28 470 kg

Betriebsgewicht: 8 710 kg

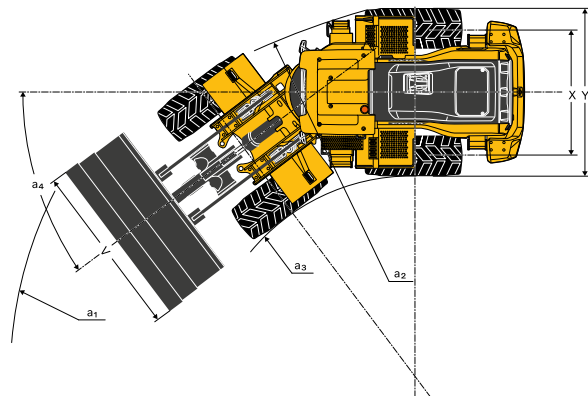
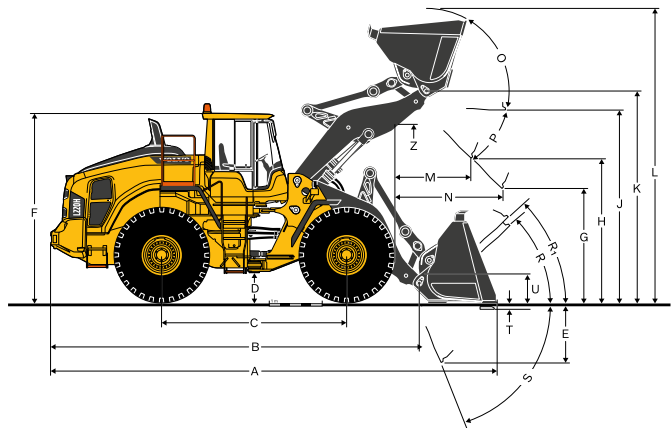
L220H Bestellnummer: WLA80852

Betriebsgewicht (einschl. Gegengewicht für Holzumschlag

870 kg): 32 810 kg

Betriebsgewicht: 10 080 kg

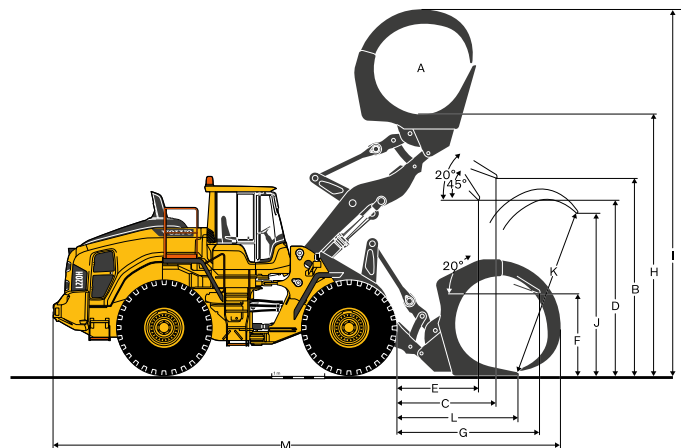
Soweit zutreffend, entsprechen die Spezifikationen und Abmessungen ISO 7131, SAE J732, ISO 7546, SAE J742, ISO 14397, SAE J818.



Bereifung L150H, L180H: 775/65 R29 L3

Bereifung L220H: 875/65 R29 L4

		L150H	L180H	L220H
A	m ²	3.1	3.5	4
B	mm	3 660	3 870	3 920
C	mm	2 110	2 150	2 270
D	mm	2 960	3 150	3 160
E	mm	1 650	1 720	1 780
F	mm	1 630	1 700	1 640
G	mm	2 930	3 040	3 230
H	mm	4 990	5 170	5 350
I	mm	7 270	7 610	7 730
J	mm	3 080	3 370	3 620
K	mm	3 340	3 710	3 940
L	mm	2 290	2 410	2 630
M	mm	9 680	9 980	10 380



Volvo L150H Spezifikationen

L150H

Bereifung 26.5 R25 L3	Schüttgut				Mehrzweck			Felsgestein ***	Leichtgut	Langes hubgerüst*	
	4.0 m ³ STE P BOE	4.4 m ³ STE P BOE	4.8 m ³ STE P BOE	5.2 m ³ STE P BOE	4.0 m ³ STE P T SEG	4.4 m ³ STE P T SEG	4.5 m ³ STE P T SEG	3.5 m ³ SPN P T SEG	6.8 m ³ LM P	4.0 m ³ STE P T SEG	
Volumen gehäuft nach ISO/SAE	m ³	4.0	4.4	4.8	5.2	4.0	4.4	4.5	3.5	6.8	4.0
Volumen bei 110 % Füllfaktor	m ³	4.4	4.8	5.3	5.7	4.4	4.8	5.0	3.9	7.5	4.4
Statische Kipplast, gerade	kg	20 500	20 230	19 950	19 800	18 100	17 690	17 670	18 730	16 360	-3 550
bei 35° Lenkeinschlag	kg	18 320	18 050	17 780	17 630	16 190	15 780	15 760	16 730	14 520	-3 270
bei vollem Lenkeinschlag	kg	18 070	17 810	17 530	17 380	15 970	15 560	15 550	16 500	14 310	-3 230
Ausbrechkraft	kN	201.3	191.7	183.2	182.7	202	192	184	188.0	140.0	+9
A	mm	8 600	8 680	8 750	8 750	8 790	8 860	8 930	8 850	9 230	+520
E	mm	1 230	1 300	1 360	1 370	1 400	1 460	1 520	1 450	1 790	+10
H**)	mm	3 020	2 970	2 920	2 920	2 890	2 850	2 800	2 870	2 620	+570
L	mm	5 720	5 770	5 880	5 870	5 880	5 990	6 040	5 970	6 140	+570
M**)	mm	1 220	1 270	1 320	1 320	1 360	1 410	1 450	1 420	1 700	-20
N**)	mm	1 800	1 830	1 860	1 860	1 880	1 910	1 930	1 930	1 960	+450
V	mm	3 200	3 200	3 200	3 400	3 230	3 200	3 000	3 230	3 200	0
a ₁ Wendekreis	mm	14 640	14 670	14 700	14 890	14 750	14 760	14 600	14 800	14 940	+340
Betriebsgewicht	kg	25 090	25 300	25 500	25 620	24 090	24 450	24 420	25 320	24 920	+410

*) Gemessen mit 4,0 m³ GP STE P T SEG Schaufel Hinweis: Gilt nur für Original-Anbaugeräte von Volvo.

**) An der Zahnschulter oder Ende des Anschraubmessers gemessen. Schütthöhe bis zum Schaufelmesser gemessen bei 45° Kippwinkel. (42° Trapezschaufel.)

**) Gemessen mit 26.5 R25 L5 Reifen

Tabelle für Schaufelwahl

Bei der Schaufelwahl richtet man sich nach der Materialdichte und dem üblichen Füllfaktor der Schaufel. Für das TP-Hubgerüst, das in allen Stellungen einen besonders günstigen Rückkippwinkel hat, können Schaufeln mit großer Öffnung eingesetzt werden. Dadurch ergibt sich ein tatsächlicher Füllgrad, der häufig höher ist als der Nennwert. Das Beispiel zeigt eine Standard-Hubgerüst-Konfiguration. Beispiel: Sand und Kies. Füllfaktor ~ 105%. Dichte: 1,6 t/m³. Ergebnis: Die 4,0-m³-Schaufel fasst 4,2 m³. Zur Erreichung optimaler Stabilität sollte immer die Schaufel-Auswahltable konsultiert werden.

Material	Füllgrad %	Materialdichte t/m ³	Schaufelfüllmenge nach ISO/SAE, m ³	Tatsächliche Füllmenge, m ³
Erde/Lehm	~ 110		~ 1.6	~ 4.4
			~ 1.5	~ 4.8
Sand/Kies	~ 105		~ 1.6	~ 4.2
			~ 1.5	~ 4.6
Schüttgut	~ 100		~ 1.8	~ 4.4
			~ 1.7	~ 4.8
			~ 1.5	~ 5.2
Felsgestein	≤ 100		~ 1.7	~ 3.5

Die Größe der Felsschaufeln wurde im Hinblick auf optimale Eindringtiefe und Schaufelfüllung und nicht nach Materialdichte gewählt.

Hubgerüst	Schaufeltyp	ISO/SAE Schaufellinhalt	L150H							
			0,8	1,0	1,2	1,4	1,6	1,8	2,0	
Standard Hubgerüst	Schüttgut*	4,4 m ³						4,6	4,4	
		4,8 m ³					5,0	4,8		
		5,2 m ³				5,5	5,2			
	Mehrzweck	4,0 m ³						4,4		4,0
4,4 m ³					4,8		4,4			
Langes hubgerüst	Felsgestein	3,5 m ³							3,5	3,3
	Leichtmaterial	6,8 m ³	6,8							
	Langes hubgerüst	Schüttgut*	4,0 m ³						4,2	4,0
4,4 m ³						4,6	4,4			
Mehrzweck		3,7 m ³				4,1		3,7		
		Felsgestein	3,5 m ³						3,5	3,3
Leichtmaterial	6,8 m ³	6,8								

Interpretation des Schaufelfüllfaktors

* mit Zusatzkontergewicht

Zusätzliche Betriebsdaten

Bereifung 26.5 R25 L3	Standardhubgerüst			Langes Hubgerüst			
	26.5 R25 L4	26.5 R25 L5	775/65 R29 L3	26.5 R25 L4	26.5 R25 L5	775/65 R29 L3	
Breite über Reifen	mm	+5	+30	+180	+5	+30	+180
Bodenfreiheit	mm	+18	+30	+10	+18	+30	+10
Kipplast, vollständige Entleerung	kg	+250	+760	+590	+220	+640	+500
Betriebsgewicht	kg	+400	+1 060	+760	+400	+1 050	+750

Volvo L180H Spezifikationen

L180H

Bereifung 26.5 R25 L3	Schüttgut				Mehrzweck			Felsgestein ***	Leichtgut	Langes hubgerüst*	
	4.8 m³ STE P BOE	5.2 m³ STE P BOE	5.5 m³ STE P BOE	5.8 m³ STE P BOE	4.4 m³ STE P T SEG	4.6 m³ STE P T SEG	4.8 m³ STE P T SEG	4.2 m³ SPN P T SEG	7.8 m³ LM P	4.6 m³ STE P T SEG	
Volumen gehäuft nach ISO/SAE	m³	4.8	5.2	5.5	5.8	4.4	4.6	4.8	4.2	7.8	4.6
Volumen bei 110 % Füllfaktor	m³	5.3	5.7	6.1	6.4	4.8	5.1	5.3	4.6	8.6	5.1
Statische Kipplast, gerade	kg	23 670	23 520	23 350	23 210	21 540	21 560	21 360	22 250	20 430	-3 820
bei 35° Lenkeinschlag	kg	21 010	20 860	20 700	20 570	19 140	19 150	18 960	19 750	18 070	-3 480
bei vollem Lenkeinschlag	kg	20 710	20 560	20 390	20 260	18 860	18 880	18 690	19 470	17 800	-3 450
Ausbrechkraft	kN	224.9	224.2	216.2	210.0	235.9	236.0	226.4	212.6	173.5	+3.9
A	mm	8 890	8 890	8 960	9 010	9 000	9 000	9 070	9 140	9 360	+470
E	mm	1 430	1 430	1 490	1 540	1 530	1 530	1 590	1 650	1 860	+20
H**)	mm	3 060	3 050	3 010	2 970	2 990	2 990	2 940	2 910	2 690	+500
L	mm	6 010	6 010	6 040	6 110	6 130	6 170	6 180	6 320	6 300	+500
M**)	mm	1 330	1 330	1 370	1 410	1 420	1 420	1 460	1 520	1 610	+20
N**)	mm	1 960	1 960	1 990	2 000	2 020	2 020	2 040	2 080	2 050	+410
V	mm	3 200	3 400	3 400	3 400	3 200	3 200	3 200	3 230	3 400	0
a ₁ Wendekreis	mm	14 800	14 990	15 010	15 040	14 850	14 850	14 880	14 960	15 220	+350
Betriebsgewicht	kg	28 070	28 190	28 290	28 360	27 020	27 060	27 120	28 440	27 470	+270

*) Gemessen mit 4,6 m³ GP STE P T SEG Schaufel Hinweis: Gilt nur für Original-Anbaugeräte von Volvo.

**) An der Zahnschulter oder Ende des Anschraubmessers gemessen. Schütthöhe bis zum Schaufelmesser gemessen bei 45° Kippwinkel. (42° Trapezschaufel.)

**) Gemessen mit 26.5 R25 L5 Reifen

Tabelle für Schaufelauswahl

Bei der Schaufelauswahl richtet man sich nach der Materialdichte und dem üblichen Füllfaktor der Schaufel. Für das TP-Hubgerüst, das in allen Stellungen einen besonders günstigen Rückkippwinkel hat, können Schaufeln mit großer Öffnung eingesetzt werden. Dadurch ergibt sich ein tatsächlicher Füllgrad, der häufig höher ist als der Nennwert. Das Beispiel zeigt eine Standard-Hubgerüst-Konfiguration. Beispiel: Sand und Kies. Füllfaktor ~ 105%. Dichte: 1,6 t/m³. Ergebnis: Die 4,6-m³-Schaufel fasst 4,8 m³. Zur Erreichung optimaler Stabilität sollte immer die Schaufel-Auswahltable konsultiert werden.

Material	Füllgrad %	Materialdichte t/m³	Schaufelfüllmenge nach ISO/SAE, m³	Tatsächliche Füllmenge, m³
Erde/Lehm	~ 110	~ 1.7	4.4	~ 4.8
		~ 1.6	4.6	~ 5.1
		~ 1.5	4.8	~ 5.3
Sand/Kies	~ 105	~ 1.7	4.4	~ 4.6
		~ 1.6	4.6	~ 4.8
		~ 1.5	4.8	~ 5.1
Schüttgut	~ 100	~ 1.8	5.2	~ 5.2
		~ 1.7	5.5	~ 5.5
		~ 1.6	5.8	~ 5.8
Felsgestein	≤ 100	~ 1.7	4.3	~ 4.3

Die Größe der Felschaufeln wurde im Hinblick auf optimale Eindringverhalten und Schaufelfüllung und nicht nach Materialdichte gewählt.

Hubgerüst	Schaufeltyp	ISO/SAE Schaufelinhalt	L180H Materialdichte (t/m³)								
			0,8	1,0	1,2	1,4	1,6	1,8	2,0		
Standard Hubgerüst	Schüttgut*	5,2 m³							5,5	5,2	
		5,5 m³					5,8		5,5		
		5,8 m³			6,1		5,8				
	Mehrzweck	4,4 m³							4,8	4,4	
		4,6 m³					5,1		4,6		
		4,8 m³			5,3		4,8				
Felsgestein	4,2 m³							4,2	4,0		
	Leichtmaterial	7,8 m³	7,8								
Langes Hubgerüst	Schüttgut*	4,8 m³							5,0	4,8	
		5,2 m³					5,5		5,2		
	Mehrzweck	4,4 m³							4,8	4,4	
Felsgestein	4,2 m³							4,2	4,0		
	Leichtmaterial	7,8 m³	7,8								
Füllgrad		110% 105% 100% 95%	Zum Aufstecken								

Interpretation des Schaufelfüllfaktors

* mit Zusatzkontergewicht

Zusätzliche Betriebsdaten

Bereifung 26.5 R25 L3	Standardhubgerüst			Langes Hubgerüst			
	26.5 R25 L4	26.5 R25 L5	775/65 R29 L3	26.5 R25 L4	26.5 R25 L5	775/65 R29 L3	
Breite über Reifen	mm	+5	+30	+130	+5	+30	+130
Bodenfreiheit	mm	+18	+40	+10	+18	+40	+10
Kipplast, vollständige Entleerung	kg	+280	+770	+600	+250	+760	+530
Betriebsgewicht	kg	+400	+1 050	+920	+400	+1 050	+1 120

Volvo L220H Spezifikationen

L220H

Bereifung 29.5 R25 L3	Schüttgut				Mehrzweck			Felsgestein ***	Leichtgut	Langes hubgerüst*	
	5.6 m³ STE P BOE	5.9 m³ STE P BOE	6.3 m³ STE P BOE	4.9 m³ STE P T SEG	5.2 m³ STE P T SEG	5.6 m³ STE P T SEG	4.5 m³ SPN P T SEG	5.0 m³ SPN P T SEG	8.2 m³ LM P	5.2 m³ STE P T SEG	
Volumen gehäuft nach ISO/SAE	m³	5.6	5.9	6.3	4.9	5.2	5.6	4.5	5.0	8.2	5.2
Volumen bei 110 % Füllfaktor	m³	6.2	6.5	6.9	5.4	5.7	6.2	5.0	5.5	9.0	5.7
Statische Kipplast, gerade bei 35° Lenkeinschlag	kg	25 270	25 140	24 960	23 960	23 900	23 600	24 900	23 770	22 820	-2 890
bei vollem Lenkeinschlag	kg	22 420	22 290	22 120	21 280	21 220	20 940	22 150	21 090	20 190	-2 650
Ausbrechkraft	kN	228.9	223.1	215.0	255.9	244.5	229.0	211.5	196.5	190.8	+3.4
A	mm	9 270	9 310	9 380	9 310	9 350	9 460	9 580	9 730	9 580	+310
E	mm	1 470	1 510	1 570	1 510	1 540	1 640	1 730	1 860	1 750	-30
H**)	mm	3 160	3 130	3 080	3 130	3 110	3 040	3 030	2 930	2 910	+370
L	mm	6 260	6 290	6 370	6 370	6 440	6 440	6 450	6 510	6 450	+360
M**)	mm	1 400	1 440	1 480	1 430	1 470	1 560	1 700	1 800	1 610	-30
N**)	mm	2 100	2 120	2 150	2 120	2 160	2 200	2 250	2 300	2 180	+270
V	mm	3 400	3 400	3 400	3 430	3 400	3 400	3 430	3 430	3 700	0
a ₁ Wendekreis	mm	15 570	15 590	15 620	15 610	15 610	15 670	15 770	15 850	16 020	+260
Betriebsgewicht	kg	31 950	32 020	32 130	31 160	31 190	31 260	32 710	33 130	31 660	+380

*) Gemessen mit 5,2 m³ GP STE P T SEG Schaufel Hinweis: Gilt nur für Original-Anbaugeräte von Volvo.

**) An der Zahnschulter oder Ende des Anschraubmessers gemessen. Schütthöhe bis zum Schaufelmesser gemessen bei 45° Kippwinkel. (Trapezschaufel bei 42°)

***) Gemessen mit 29.5 R25 L5 Reifen

Tabelle für Schaufelauswahl

Bei der Schaufelauswahl richtet man sich nach der Materialdichte und dem üblichen Füllfaktor der Schaufel. Für das TP-Hubgerüst, das in allen Stellungen einen besonders günstigen Rückkippwinkel hat, können Schaufeln mit großer Öffnung eingesetzt werden. Dadurch ergibt sich ein tatsächlicher Füllgrad, der häufig höher ist als der Nennwert. Das Beispiel zeigt eine Standard-Hubgerüst-Konfiguration. Beispiel: Sand und Kies. Füllfaktor ~ 105%. Dichte: 1,6 t/m³. Ergebnis: Die 5,2-m³-Schaufel fasst 5,5 m³. Zur Erreichung optimaler Stabilität sollte immer die Schaufel-Auswahltable konsultiert werden.

Material	Füllgrad %	Materialdichte t/m³	Schaufelfüllmenge nach ISO/SAE, m³	Tatsächliche Füllmenge, m³	
Erde/Lehm	~ 110		~ 1.6	4.9	~ 5.4
			~ 1.5	5.2	~ 5.7
			~ 1.4	5.4	~ 5.9
Sand/Kies	~ 105		~ 1.7	4.9	~ 5.1
			~ 1.6	5.2	~ 5.5
			~ 1.5	5.4	~ 5.7
Schüttgut	~ 100		~ 1.8	5.6	~ 5.6
			~ 1.7	5.9	~ 5.9
			~ 1.6	6.3	~ 6.3
Felsgestein	≤ 100		~ 1.7	4.5	~ 4.5

Die Größe der Felschaufeln wurde im Hinblick auf optimale Eindringverhalten und Schaufelfüllung und nicht nach Materialdichte gewählt.

Hubgerüst	Schaufeltyp	ISO/SAE Schaufelinhalt	Materialdichte (t/m³)								
			L220H 0,8	1,0	1,2	1,4	1,6	1,8	2,0		
Standard Hubgerüst	Schüttgut*	5,6 m³							5,9	5,6	
		5,9 m³							6,2	5,9	
		6,3 m³					6,6			6,3	
	Mehrzweck	4,9 m³								5,4	4,9
		5,2 m³							5,7	5,2	
		5,6 m³					6,2			5,6	
Felsgestein	4,5 m³									4,5	4,3
	5,0 m³								5,0	5,3	
Langes Hubgerüst	Schüttgut*	5,6 m³								5,9	5,6
		5,9 m³							6,2	5,9	
		4,9 m³							5,4	4,9	
	Felsgestein	4,5 m³								4,5	4,3
		8,2 m³	8,2								
		8,2 m³	8,2								

Interpretation des Schaufelfüllfaktors

* mit Zusatzkontergewicht

Zusätzliche Betriebsdaten

Bereifung 29.5 R25 L4	Standardhubgerüst			Langes Hubgerüst			
	29.5 R25 L3	29.5 R25 L5	875/65 R29 L4	29.5 R25 L3	29.5 R25 L5	875/65 R29 L4	
Breite über Reifen	mm	-20	+35	+95	-20	+35	+95
Bodenfreiheit	mm	±0	+40	-10	±0	+40	-20
Kipplast, vollständige Entleerung	kg	-100	+1 010	+180	-90	+930	+180
Betriebsgewicht	kg	-80	+1 490	+650	-80	+1 500	+650

Ausrüstung

SERIENAUSSTATTUNG

	L150H	L180H	L220H
Motor			
Abgasnachbehandlungssystem	•	•	•
Zweistufiger Luftfilter, Vorfilter, Primär- und Sekundärfilter	•	•	•
Vorwärmen der Ansaugluft	•	•	•
Kraftstoffvorfilter mit Wasserabscheider	•	•	•
Kraftstofffilter	•	•	•
Kurbelgehäuseentlüftung mit Ölabscheider	•	•	•
Externer Schutz Kühler-Lufteinlass	•	•	•
Antriebsstrang			
Automatische Schaltung	•	•	•
Voll automatische Gangschaltung, 1-4	•	•	•
PWM-gesteuerte Schaltung	•	•	•
Vor- und Rückwärtsschalter auf der Bedienkonsole der Hydrauliksteuerung	•	•	•
Zugkraftkontrolle	•	•	•
Sichtglas zur Kontrolle des Getriebeölfüllstands	•	•	•
Differenziale: Vorderachse mit 100 Prozent wirksamer Differenzialsperre. Hinterachse konventionell.	•	•	•
OptiShift mit Drehmomentwandler mit Wandlerüberbrückung und RBB.	•	•	•
Wandlerüberbrückung im ersten Gang	•	•	•
Elektrische Anlage			
24 V, vor-verdrahtet für als Option erhältliches Zubehör	•	•	•
Lichtmaschine 24 V / 80 A / 2280 W	•	•	•
Batterie Hauptschalter	•	•	•
Tankfüllstandsanzeige	•	•	•
Betriebsstundenzähler	•	•	•
Elektrische Hupe	•	•	•
Kombiinstrument:			
Kraftstoffstand	•	•	•
DEF-/AdBlue-Stand	•	•	•
Getriebetemperatur	•	•	•
Kühlfüssigkeitstemperatur	•	•	•
Instrumentenbeleuchtung	•	•	•
Beleuchtung:			
Doppel-Halogenscheinwerfer mit Fern- und Abblendlicht	•	•	•
Standlicht	•	•	•
Doppelte Brems- und Rückleuchten	•	•	•
Blinker mit Warnblinkfunktion	•	•	•
Halogen-Arbeitsscheinwerfer (2 vorn und 2 am Heck)	•	•	•

SERIENAUSSTATTUNG

	L150H	L180H	L220H
Contronic-Überwachungssystem			
Überwachen und speichern von Maschinendaten	•	•	•
Contronic-Anzeige	•	•	•
Kraftstoffverbrauch	•	•	•
Dieselabgas Fluid/AdBlue Verbrauch	•	•	•
Umgebungstemperatur	•	•	•
Uhr	•	•	•
Testfunktion für Warn- und Anzeigeleuchten	•	•	•
Bremstest	•	•	•
Testfunktion, Geräuschpegel bei max. Lüfterdrehzahl	•	•	•
Warn- und Anzeigeleuchten:			
Batterieladezustand	•	•	•
Feststellbremse	•	•	•
Warn- und Display-Meldungen:			
Regeneration	•	•	•
Motorkühlmitteltemperatur	•	•	•
Ladelufttemperatur	•	•	•
Motoröltemperatur	•	•	•
Motoröldruck	•	•	•
Getriebeöltemperatur	•	•	•
Getriebeöldruck	•	•	•
Hydrauliköltemperatur	•	•	•
Bremsendruck	•	•	•
Feststellbremse betätigt	•	•	•
Druckaufbau Bremsen	•	•	•
Überdrehen bei Richtungswechsel	•	•	•
Achsoltemperatur	•	•	•
Lenkdruck	•	•	•
Kurbelgehäusedruck	•	•	•
Anbaugerätearretierung offen	•	•	•
Sicherheitsgurt-Warnung	•	•	•
Füllstandswarnungen:			
Kraftstoffstand	•	•	•
DEF-/AdBlue-Stand	•	•	•
Motorölstand	•	•	•
Motorkühlmittelstand	•	•	•
Getriebeölstand	•	•	•
Hydraulikölstand	•	•	•
Waschflüssigkeitsstand	•	•	•
Anzeige bei Drehmomentreduzierung im Fall einer Funktionsstörung:			
Motorkühlmitteltemperatur zu hoch	•	•	•
Motoröltemperatur zu hoch	•	•	•
Motoröldruck zu niedrig	•	•	•
Kurbelgehäusedruck zu hoch	•	•	•
Ladelufttemperatur zu hoch	•	•	•
Anzeige bei Motorabstellung auf Leerlauf im Fall einer Funktionsstörung:			
Getriebeöltemperatur zu hoch	•	•	•
Schlupf in Getriebekupplungen	•	•	•
Von hinten beleuchtetes Tastenfeld	•	•	•
Startverriegelung, sobald ein Gang eingelegt ist	•	•	•

Ausrüstung

SERIENAUSSTATTUNG

	L150H	L180H	L220H
Hydraulikanlage			
Hauptsteuerventil, doppelt wirkend mit hydraulischer Vorsteuerung	•	•	•
Axialkolbenverstellpumpen (3) für: 1 Arbeitshydraulik, Steuerhydraulik und Bremsanlage	•	•	•
2 Arbeitshydraulik, Steuerhydraulik, Lenk- und Bremsanlage	•	•	•
3 Kühllüfter und Bremsanlage	•	•	•
Elektrohydraulische Vorsteuerung	•	•	•
Elektronischer Sperrhebel Hydraulik	•	•	•
Automatischer Endschalter Ausleger	•	•	•
Automatische Schaufelrückführung	•	•	•
Doppelt wirkende Hydraulikzylinder	•	•	•
Sichtglas Hydraulikölfüllstand	•	•	•
Hydraulikölkühler	•	•	•
Bremsanlage			
Doppelter Bremskreis	•	•	•
Zwei Bremspedale	•	•	•
Hilfsbremse	•	•	•
Feststellbremse, elektrohydraulisch	•	•	•
Bremsverschleißanzeiger	•	•	•
Kabine			
ROPS (ISO 3471), FOPS (ISO 3449)	•	•	•
Ein-Schlüssel-System Tür/Anlasser	•	•	•
Lärmschutzverkleidung in der Kabine	•	•	•
Zigarettenanzünder, 24 V Steckdose	•	•	•
Abschließbare Tür	•	•	•
Kabinenheizung mit Frischluft und Entfroster	•	•	•
Frischlufteinlass mit zwei Filtern	•	•	•
Automatische Heizungssteuerung	•	•	•
Bodenmatte	•	•	•
Zwei Innenleuchten	•	•	•
Innen montierte Rückspiegel	•	•	•
Zwei außen montierte Rückspiegel	•	•	•
Schiebefenster rechts	•	•	•
Getönte Windschutzscheibe	•	•	•
Sicherheitsgurt mit Aufrollautomatik (SAE J386)	•	•	•
Einstellbares Lenkrad	•	•	•
Staufach	•	•	•
Dokumententasche	•	•	•
Sonnenblende	•	•	•
Getränkehalter	•	•	•
Scheibenwascher für Front- und Heckscheibe	•	•	•
Scheibenwischer Front- und Heckscheibe	•	•	•
Intervallschaltung für Wischer von Front- und Heckscheibe	•	•	•

SERIENAUSSTATTUNG

	L150H	L180H	L220H
Service und Wartung			
Ablass- und Einfüllschlauch für Motoröl	•	•	•
Ablass- und Einfüllschlauch für Getriebeöl	•	•	•
Schmierverteiler vom Boden zugänglich	•	•	•
Druckprüfanschlüsse: Getriebe und Hydraulik, Schnellverschlüsse	•	•	•
Schnellkupplung für Nachfüllen von Hydrauliköl	•	•	•
Abschließbarer Werkzeugkasten	•	•	•
Äußere Ausstattung			
Orange Handläufe	•	•	•
Kotflügel vorn und hinten	•	•	•
Viskosegelagerte Kabine	•	•	•
Auf Gummipuffern gelagerter Motor und Getriebe	•	•	•
Rahmen, Gelenksperre	•	•	•
Vandalismusschutz für Motorraum Kühlergrill	•	•	•
Hubösen	•	•	•
Verzurrpunkte	•	•	•
Hergestelltes Gegengewicht	•	•	•
Gegengewicht, Vorbohrungen für Schutzgitter, die als Sonderausstattung erhältlich sind	•	•	•

SONDERAUSSTATTUNG			
	L150H	L180H	L220H
Motor			
Zyklon-Kabinenluft-Vorfilter	•	•	•
Kabinenluft-Vorfilter (Ölbad)	•	•	•
Luftfilter, Turbo-Typ	•	•	•
Automatische Motorabschaltung	•	•	•
Verzögerte Motorabschaltung	•	•	•
Motorvorwärmung 230V/110 V	•	•	•
Kraftstoffsieb	•	•	•
Kraftstoff-Vorwärmer	•	•	•
Handgas	•	•	•
Max. Drehzahl Motorlüfter, warmes Klima	•	•	•
Korrosionsgeschützter Kühler	•	•	•
Umkehrlüfter	•	•	•
Umkehrlüfter und Achsölkühler	•	•	•
Bereifungen			
26.5 R25	•	•	–
775/65 R29	•	•	–
29.5 R25	–	–	•
875/65 R29	–	–	•
Antriebsstrang			
Differenzial vorn 100%, Sperrdifferenzial hinten	•	•	•
Geschwindigkeitsbegrenzer	•	•	•
Rad-/Achsdichtungsschutz	•	•	•
Elektrische Anlage			
Diebstahlschutz	•	•	•
Notstopp	•	•	•
Sperrvorrichtung, Hauptschalter	•	•	•
Assym. links, Fahrscheinwerfer	•	•	•
Nummernschildhalter, Beleuchtung	•	•	•
Rückraumüberwachung, LCD-Farbmonitor in der Kabine	•	•	•
Rückspiegel, langer Arm	•	•	•
Elektrisch beheizte und einstellbare Rückspiegel, langer Arm	•	•	•
Reduzierte Funktion, Arbeitsleuchten, Rückwärtsgang eingelegt	•	•	•
Rückfahrtsignal, akustisch	•	•	•
Rückfahrtsignal, weißes Rauschen	•	•	•
Warnleuchte für Rückwärtsfahrt, stroboskopische Beleuchtung	•	•	•
Sicherheitsgurtanzeige, extern	•	•	•
Verkürzte Scheinwerferhalterungen	•	•	•
Seitliche Begrenzungsleuchten	•	•	–
Rundumleuchte, LED	•	•	•
, automatische LED Warnblinkleuchte	•	•	•
LED-Scheinwerfer	•	•	•
LED Rückscheinwerfer	•	•	•
LED Arbeitsscheinwerfer, Anbaugeräte	•	•	•
LED-Arbeitsscheinwerfer an der Kabine, vorn und hinten	•	•	•
LED Arbeitsscheinwerfer an der Kabine, vorne, 2 alt. 4 LED leuchten	•	•	•
LED Arbeitsscheinwerfer an der Kabine, hinten, 2 alt. 4 LED leuchten	•	•	•
LED Arbeitsleuchten, hinten am Kühlerschutzgitter, 2 LED-Leuchten	•	•	•
LED Arbeitsleuchten, vorn über den Scheinwerfern, 2 LED-Leuchten	•	•	•
LED Arbeitsleuchten, seitlich an der Kabine, 4 LED-Leuchten	•	•	•
LED Scheinwerferpaket	•	•	•
Halogen-Arbeitsleuchte Anbaugerät	•	•	•
Halogen Arbeitsscheinwerfer an der Kabine, vorn und hinten	•	•	•
Halogen Arbeitsscheinwerfer an der Kabine, hinten	•	•	•
Verteilerkasten 24 Volt-Einheit	•	•	•
Lichtmaschine 120 Amp für Schwerlastbetrieb	•	•	•
Radarererkennungssystem	•	•	•
Frontkamera, Farbe	•	•	•
Akustischer Alarm, Feststellbremse für luftgefederte Sitze	•	•	•

SONDERAUSSTATTUNG			
	L150H	L180H	L220H
Starthilfeanschluss, NATO-Typ	•	•	•
Maximale Hubhöhe	•	•	•
Can-Bus Schnittstelle	•	•	•
Verzögerte Motorabschaltung	•	•	•
Co-pilot verfügbar	•	•	•
Rückfahrkamera in Co-pilot	•	•	•
Integriertes Wiegesystem (OBW)	•	•	•
Reifendrucküberwachung	•	•	•
LAGEPLAN	•	•	•
Hydraulikanlage			
Hubgerüstdämpfung	•	•	•
Verriegelung Anbaugerät	•	•	•
Arktis-Ausrüstung für 3. Funktion	•	•	•
Schutz Auslegerzylinderschlauch und -Rohrschutz	•	•	•
Biologisch abbaubares Hydrauliköl, Volvo	•	•	•
Hydrauliköl, feuerbeständig	•	•	•
Hydrauliköl, für warmes Klima	•	•	•
3. Hydraulikfunktion	•	•	•
3.-4. Hydraulikfunktion	•	•	•
Einhebelsteuerung, Hydraulikanlage 2 Funktionen	•	•	•
Einhebelsteuerung, Hydraulikanlage 3 Funktionen	•	•	•
Einhebelsteuerung, Hydraulikanlage 4 Funktionen	•	•	•
Bremsanlage			
Ölkühler und Filter Vorder- und Hinterachse	•	•	•
Bremsleitungen aus Edelstahl	•	•	–
Kabine			
Befestigung für Bedienungsanleitung	•	•	•
Option steht eine automatische Klimaanlage (ACC)	•	•	•
Steuerung der automatischen Klimaanlage, mit Fahrenheit-Skala	•	•	•
Asbeststaubfilter	•	•	•
Aschenbecher	•	•	•
Kabinenluft-Vorfilter, Zyklon-Typ	•	•	•
Aktivkohlefilter	•	•	•
Schutzplatte unter der Kabine	•	•	•
Lunchbox-Halter	•	•	•
Armlehne am Fahrersitz, Volvo, links	•	•	•
Volvo-Fahrersitz, mit Luftfederung, HD, hohe Rückenlehne, mit Sitzheizung	•	•	•
Fahrersitz, (serienmäßig luftgefedert) 2-Punkt-Sicherheitsgurt	•	•	•
Fahrersitz, (serienmäßig luftgefedert) 3-Punkt-Sicherheitsgurt	•	•	•
Fahrersitz, Premium Comfort ISRI	•	•	•
Fahrersitz, Premium Comfort ISRI mit 3-Punkt-Sicherheitsgurt	•	•	•
Radioeinbausatz 12-Volt, links	•	•	•
Radioeinbausatz 12-Volt, rechts	•	•	•
Radio mit zusätzlichem Eingang, USB-Buchse und Bluetooth	•	•	•
DAB-Radio	•	•	•
Subwoofer	•	•	•
Lenkradknopf	•	•	•
Sonnenblende, Heckscheibe	•	•	•
Sonnenblende, Seitenscheiben	•	•	•
Zeitschaltung Kabinenheizung	•	•	•
Schiebefenster, Tür	•	•	•
Universal Tür-/Zündschlüssel	•	•	•
Fernbedienung Tür	•	•	•
Frontspiegel	•	•	•
Kabinenheizung Steckdose 240V	•	•	•
Kabine für Einsätze in Stahlwerken Dach, Stahl	•	•	•
Feuerlöscher in der Kabine	•	•	•
Kabine mit Stahlschutz außen	•	•	•
Rückspiegel, langer Arm, Kabine	•	•	•
Verstärkte Windschutzscheibe, flach	•	•	•

Ausrüstung

SONDERAUSSTATTUNG

	L150H	L180H	L220H
Service und Wartung			
Automatische Zentralschmieranlage	•	•	•
Automatische Zentralschmieranlage für langes Hubgerüst	•	•	•
Schutzeinrichtung Schmiernippel	•	•	•
Ölprobe-Entnahmeventil	•	•	•
Schneller Motorölwechsel	•	•	•
Nachfüllpumpe für das Schmiersystem	•	•	•
Werkzeugsatz	•	•	•
Spannschlüssel-Satz für Radmutter	•	•	•
CareTrack, GSM, GSM/Satellit	•	•	•
Telematics, Abonnement	•	•	•
Bodenschutzplatte, vorn	•	•	•
Bodenschutzplatte, hinten	•	•	•
HD-Unterbodenplatte, Vorderrahmen	•	•	•
Unterbodenplatte, Hinterrahmen	•	•	•
HD-Kabinendach	•	•	•
Schutzgitter für Fahrscheinwerfer vorn	•	•	•
Kühlerschutzgitter	•	•	•
Schutzgitter für Heckleuchten	•	•	•
Schutzgitter Seiten-, Heckfenster	•	•	•
Windschutzscheibenschutz	•	•	•
Korrosionsschutz, Lackierung der Maschine	•	•	•
Korrosionsschutz, Lackierung Schnellwechsler	•	•	–
Option: Maschinen ohne Dinitrol	•	•	•
Schaufelzahnschutz	•	•	–
Äußere Ausstattung			
Kabinenaufstieg, Gummi	•	•	•
Notausstiegsleiter, linker Kotflügel	•	•	•
Haltegriffe am Gegengewicht	•	•	•
Ohne vordere Kotflügel	•	•	•
Brandbekämpfungssystem	•	•	•
ganzdeckende Kotflügel, vorn und hinten für 80er Bereifung	•	•	•
ganzdeckende Kotflügel, vorn und hinten für 65er Bereifung	•	•	•
Langes Hubgerüst	•	•	•
Schlepphaken	•	•	•

SONDERAUSSTATTUNG

	L150H	L180H	L220H
Sonstige Ausstattung			
CE-Kennzeichnung	•	•	•
Comfort Drive Control (CDC)	•	•	•
Gegengewicht, Holzumschlag	•	•	•
Gegengewicht mit Signalfarbe, Warnstreifen	•	•	•
Zusatzlenkung mit automatischer Testfunktion	•	•	•
Aufkleber Geräuschpegel, EU	•	•	•
Aufkleber Geräuschpegel, USA	•	•	•
Reflektierende Sticker (Aufkleber), Maschinenkontur	•	•	•
Reflektierende Sticker (Streifen), Kabinenkontur	•	•	•
Geräuschminderungssatz, außen	•	•	•
Schild 50 Km/h	•	–	–
Anbaugeräte			
Schaufel:	•	•	•
Felsschaufel mit geradem Messer oder Trapezschaufel	•	•	•
Mehrzweck	•	•	•
Umschlag	•	•	•
Seitenkippschaufel	•	•	•
Leichtmaterial	•	•	•
Verschleißteile:	•	•	•
Anschraubzähne und verschweißte Zähne	•	•	•
Segmente	•	•	•
Dreitelliges Schaufelmesser, angeschraubt	•	•	•
Gabelzubehör	•	•	•
Lastarm	•	•	•
Holzgreifer	•	•	•

AUSWAHL ZUSÄTZLICHER VOLVO-SONDERAUSSTATTUNG

Zusätzliche Hilfshydraulik



Zentralschmieranlage



Brandbekämpfungssystem



Externe Achsölkühlung



LED Scheinwerferpaket



Langes Hubgerüst



Es sind nicht alle Produkte auf allen Märkten erhältlich. Im Rahmen unserer ständigen Verbesserungsmaßnahmen behalten wir uns das Recht vor, Spezifikationen und Ausführungen ohne Vorankündigung zu ändern. Die Abbildungen zeigen nicht zwingend die Standardversion der Maschine.

V O L V O