

V O L V O



Volvo-Kompaktbagger 5,7-6,8 t 63 hp

EC65

Volvo Construction Equipment

EC65

Aufbauend auf dem bewährten Erfolg der Vorgängergeneration setzt der EC65 neue Maßstäbe mit einer Reihe beeindruckender Leistungsverbesserungen, einem neuen intuitiven 8-Zoll-Display und verbesserten Funktionen für eine höhere Verfügbarkeit. Vielseitig, robust und leistungsstark – machen Sie sich bereit für maximale Ergebnisse.



Kompakte Maschine, hohe Leistung

Der vielseitige und leistungsstarke EC65 ist eine Kompakt-Maschine, die für herausragende Ergebnisse entwickelt wurde. Mit einer Reihe von Leistungsverbesserungen, darunter 4 % mehr Motorleistung, verbesserte Schwenkleistung, 6 % mehr Hubkraft und 9 % mehr Auslegerhubkraft, ist dieser Bagger von Volvo für den Einsatz in den Bereichen Versorgungsunternehmen, Bauwesen, Landwirtschaft, Landschaftsbau, Forstwirtschaft und mehr geeignet. Mit einem neuen intuitiven 8-Zoll-HD-Touchscreen-Display, verbesserten Steuerelementen und einer Reihe von Komfortverbesserungen setzt der EC65 die stolze Tradition von Volvo fort, dem Markt erstklassige Bedienerumgebungen anzubieten. Diese Maschine wurde für maximale Betriebszeit entwickelt und zeichnet sich durch einfache Wartung, längere Wartungsintervalle und einen größeren Kraftstofftank aus. Für mehr Leistung und längere Einsatzzeiten.

Kontrolle durch den Bediener



- Neues 8-Zoll-HD-Touchscreen-Interface
- Bediener können nun alle wesentlichen Funktionen der Maschine über das Display steuern
- Schlüsselloser Motorstart/-stopp
- Vergrößerte rechte Konsole für eine verbesserte Steuerung des Planierschilds
- Hydraulischer Planierschildhebel mit integrierten Tasten für Hochgeschwindigkeitsfahrt und Schwebemodus

Bedienerkomfort



- Neue, breitere und höhenverstellbare Armlehnen
- Neue neigbare linke Konsole für bequemes Ein- und Aussteigen
- Praktisch angeordnete Ablagefächer in der Kabine mit Getränkehalter, Dokumentenhalter, Telefonhalter und Handschuhfach
- USB Ladesteckdosen

Längere Wartungsintervalle



- DPF-Reinigung alle 8 000 Stunden (eine Erhöhung von 6 000 im Vergleich zur Vorgängergeneration)
- Der Hydraulikrücklaufilter muss alle 1 500 Betriebsstunden gewechselt werden. – dreimal länger als bei der Vorgängergeneration
- 3 000 Stunden Saugfilterintervall (50 % länger als bei der Vorgängergeneration)
- 6 000 Stunden längere Ölwechselintervalle (20 % länger als bei der Vorgängergeneration)

Vielseitigkeit mit Anbaugeräten



- Sortiment von Volvo-Anbaugeräten
- 120 l/min Hydraulikdurchfluss für Anbaugeräte/Zubehör (doppelt so viel wie bei der Vorgängergeneration)
- Tiltrotator ab Werk

Weitreichende Leistungsverbesserungen



- 4 % mehr Motorleistung
- 5 % verbesserte Schwingleistung auf Steigungen
- 5 % erhöhter Schwingdruck und Drehmoment
- 9 % Steigerung der Hubkraft des Auslegers

Einfache Wartung



- Weit öffnende Motorhaube
- Wartungszugang vom Boden aus
- Gruppierter eingebaute Filter
- 16 Liter weniger Hydrauliköl

Maximierung der Einsatzzeit



- Größerer Kraftstofftank mit 120 Litern Fassungsvermögen (14 % mehr als bei der Vorgängergeneration)
- Automatische Motorabschaltung (der Bediener stellt die Abschaltzeit zwischen 5 und 60 Minuten ein)
- CareTrack-Telematik mit Active Care
- Neue Softwarearchitektur für nahtlose zukünftige Updates

Neue Optionen



- Neuer Schiebesitz mit Luft-Radaufhängung, einschließlich 3-Punkt-Sicherheitsgurt
- Zusätzliche Ölableitung
- Vorwärmanlage Motor
- Seitenblickkamera
- Alarm „Weißes Rauschen“

Mehr Kraft für Höchstleistungen

- Kraftvoll graben, effizient laden, reibungslos schwingen und zügig fortbewegen
- 4 % mehr Motorleistung, 6 % mehr Hubkraft, 9 % mehr Hubkraft des Auslegers
- Verbesserte Schwingleistung auf Steigungen
- 5 % erhöhter Schwingdruck und Drehmoment
- Schnelle, zuverlässige Ergebnisse für eine Vielzahl von Anwendungen

Neues intuitives Display

- Mit einem neuen 8-Zoll-HD-Touchscreen-Interface, das von größeren Baggern von Volvo übernommen wurde
- Bediener können nun alle wesentlichen Maschinenfunktionen bequem über das Display und das vereinfachte Interface steuern
- Das benutzerfreundliche Menü führt den Bediener intuitiv durch die wichtigsten Funktionen der Maschine. Diese umfassen die Voreinstellung und Auswahl von Anbaugeräten, die Ansicht der Heck- und Seitenkamera, die Bluetooth-Kopplung mit Mobiltelefonen sowie die Einstellung von Wartungsintervallen.



Wartungsfreundlich

- Die Wartung ist schnell und einfach
- Weit öffnende Motorhaube
- Sicherer und einfacher Zugang
- Alle Wartungspunkte befinden sich unter der weit zu öffnenden Motorhaube und sind vom Boden aus zugänglich
- Gruppierte Filter sorgen für eine einfache regelmäßige Wartung und tragen so zur Maximierung der Betriebszeit bei.

Eine Maschine, viele Einsatzmöglichkeiten

- Mit einer Vielzahl von Volvo-Anbaugeräten kann der EC65 für eine Vielzahl von Aufgaben ausgerüstet werden
- Mit einer im Vergleich zur Vorgängergeneration doppelten Hilfshydraulikleistung kann die Maschine nun auch die leistungsstärksten Anbaugeräte einsetzen
- Ob im Versorgungsbereich, im Bauwesen, in der Landwirtschaft, im Landschaftsbau, in der Forstwirtschaft oder in anderen Bereichen – Volvo-Anbaugeräte sind so konzipiert, dass sie perfekt mit Ihrer Maschine harmonisieren und maximale Ergebnisse liefern



Der Volvo EC65 im Detail

Motor

Der neue, leistungsfähige Vierzylinder-Diesel-Reihenmotor verfügt über elektronisch gesteuerte senkrechte Hochdruck-Einspritzventile, Turbolader und Wasserkühlung. Dieser Motor erfüllt die Auflagen der neuesten Emissionsnormen Tier 4f (Stufe V).

Modell	Marke	D2.6H
Max. Leistung bei	U/min	2 200
Netto (ISO 9249/SAEJ 1349)	kW	45,1
Netto (ISO 9249/SAEJ 1349)	PS	61,3
Brutto (SAE J1995)	kW	46
Brutto (SAE J1995)	PS	62,5
Max. Drehmoment	Nm	225
bei Motordrehzahl	U/min	1 500
Anzahl Zylinder		4
Hubraum	l	2,62
Bohrung	mm	87
Hub	mm	110

Elektrische Anlage

Spannung	V	12
Batterieleistung	Ah	100
Lichtmaschine	V/Ah	12 / 90
Leistung Anlassermotor	V - kW	12 - 2,5

Fahrwerk

Der Unterwagen besteht aus einem widerstandsfähigen, X-förmigen Rahmen. Dauergeschmierte und abgedichtete Raupenkettens sind serienmäßig.

Bodenplatten		2 x 39
Mittenabstand der Kettenglieder	mm	135
Breite Bodenplatte - Stahl	mm	380 / 500
Breite Bodenplatte - Gummi	mm	400
Laufrollen		2 x 5
Stützrollen		2 x 16

Fahrssystem

Jede einzelne Kette wird von einem automatischen Zweistufen-Fahrmotor angetrieben. Die Laufwerke werden über Mehrscheibenbremsen gebremst, die mit Federkraft betätigt und hydraulisch gelöst werden. Der Fahrmotor, die Bremsen und das Planeten-Endgetriebe sind gut geschützt im Laufwerksrahmen untergebracht.

Höchstgeschwindigkeit in langsamer Fahrstufe	km/h	2,4
Höchstgeschwindigkeit in schneller Fahrstufe	km/h	4,4
Max Zugkraft	kN	52,8
Steigfähigkeit	°	35

Schwenksystem

-Das Getriebeöl muss nicht gewechselt werden
Das Übersetzungsgetriebe wird mit Hydrauliköl geschmiert, so dass kein Getriebeöl mehr gewechselt werden muss.
-Integrierte Feststellbremse
Die Feststellbremse kann in den Hydraulikmotor integriert werden, um sicheres Parken an Gefällen zu ermöglichen.
-Dämpffunktion
Das serienmäßige Dämpfventil ermöglicht ruckfreies Fahren.

Max. Schwenkgeschwindigkeit	U/min	9,1
Max. Schwenkgeschwindigkeit	kNm	12,9

Wartung-Füllmengen

Kraftstofftank	l	120
Hydraulikanlage	l	105
Hydrauliktank	l	60
Motoröl	l	11
Motorkühlmittel	l	10

Geräuschpegel

Innengeräuschpegel nach ISO 6396		
L _{pA}	dB	78
Externer Lärmpegel erfüllt ISO 6395 und EU-Lärmrichtlinie (2000/14/EG) und 474-1:2.006 +A1:2.009		
L _{WA}	dB	97

Hydraulikanlage

Eine offene und negative Hydraulikanlage liefert präzise Steuerbarkeit.

Hauptpumpe: Verstellpumpe

Maximale Fördermenge	l/min	2 x 60,5
----------------------	-------	----------

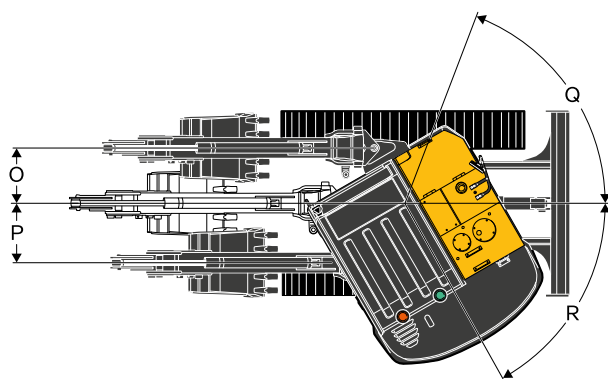
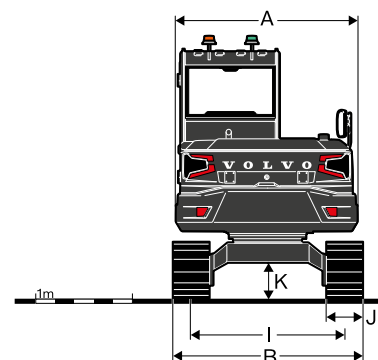
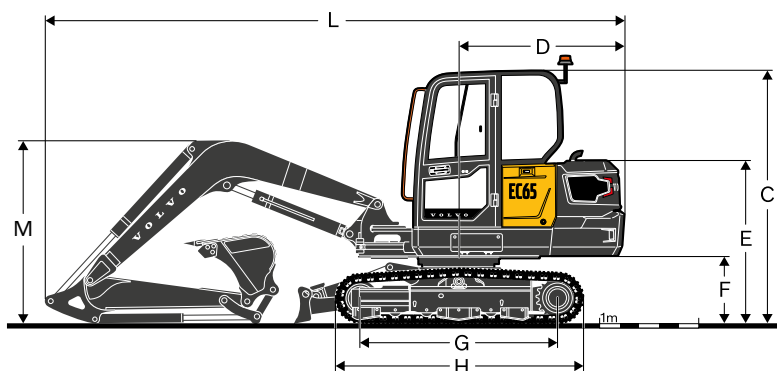
Schwenkpumpe: Planierschildpumpe, Zahnradpumpe

Maximale Fördermenge	l/min	35,6
----------------------	-------	------

Maximaldruck

Funktion	MPa	22,6
Fahrkreis	MPa	24,5
Schwenkkreis	MPa	20,6
Steuerkreis	MPa	3,2

Technische Daten



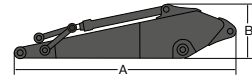
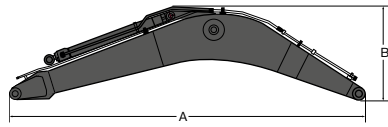
Maße

Beschreibung		EC65		
Ausleger		3,0 m		
Stiel	Einheit	1,6 m	1,9 m	
A	Gesamtbreite Oberwagen	mm	1 880	1 880
B	Gesamtbreite	mm	2 000	2 000
C	Gesamthöhe der Kabine**	mm	2 584	2 584
D	Heckschwenkradius	mm	1 690	1 690
E	Gesamthöhe der Motorhaube**	mm	1 655	1 655
F	Bodenfreiheit Gegengewicht*	mm	680	680
G	Tragende Kettenlänge	mm	1 990	1 990
H	Länge Laufwerk	mm	2 500	2 500
I	Spurweite Fahrwerk	mm	1 600	1 600
J	Breite Bodenplatte	mm	380	380
K	Min. Bodenfreiheit*	mm	350	350
L	Gesamtlänge	mm	5 840	5 905
M	Gesamthöhe Ausleger	mm	1 854	1 978
O	Reichweite Ausleger	mm	684	684
P	Reichweite Ausleger	mm	755	755
Q	Schwenkwinkel Ausleger	°	80	80
R	Schwenkwinkel Ausleger	°	50	50

* Ohne Plattensteg

** Basierend auf Stahlschiene

Technische Daten

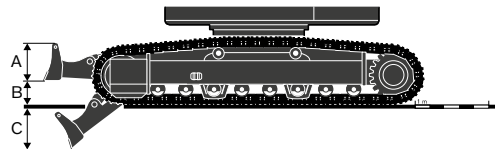


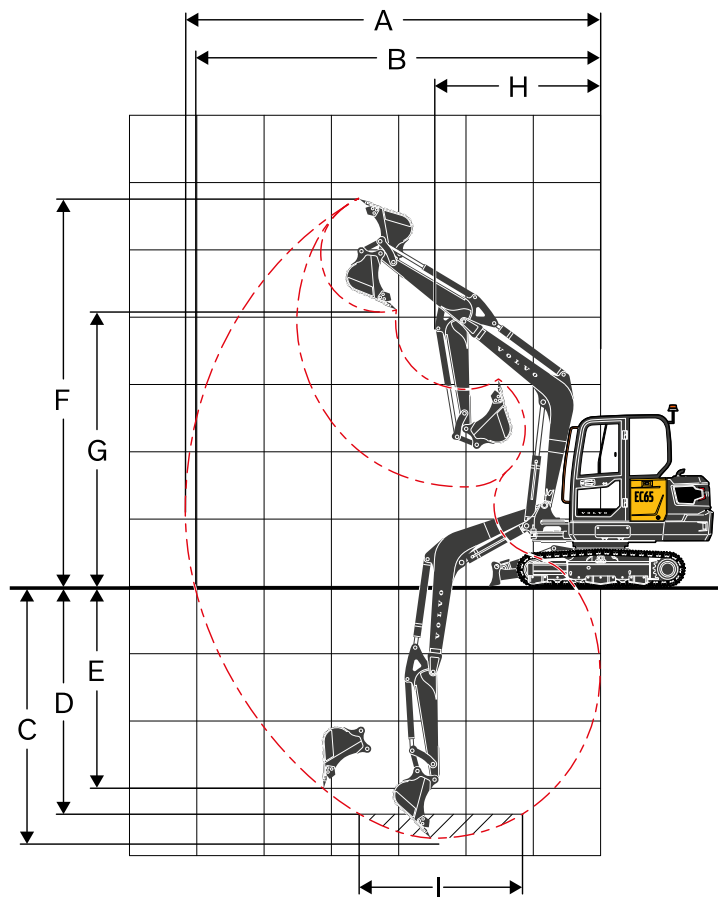
Maße		Ausleger		Beschreibung		Stiel	
Beschreibung	Einheit	3,0 m			Einheit	1,6 m	1,9 m
A Länge	mm	3 110		A Länge	mm	2 102	2 402
B Höhe	mm	1 192		B Höhe	mm	488	497
Breite	mm	336		Breite	mm	300	300
Gewicht	kg	378		Gewicht	kg	168	181

Mit Zylinder, Leitungen und Zapfen, ohne Auslegerzylinder. Bolzen

Umfasst Löffelzylinder, Hubgerüst und Scharnierbolzen

Maße		Standard Planierschild		Längeres Planierschild	
Planierschild	Einheit	Standard Planierschild	Längeres Planierschild		
A Höhe	mm	350	350		
Breite	mm	2 000	2 000		
B Hubhöhe	mm	351	405		
C Grabtiefe	mm	446	919		





ARBEITSBEREICHE

Beschreibung	Einheit	EC65	
Ausleger	m	3,0 m	
Stiel	m	1,6 m	1,9 m
A Max. Grabradius	mm	6 105	6 395
B Max. Grabradius am Boden	mm	5 970	6 260
C Max. Grabtiefe	mm	3 695	3 995
D Max. Grabtiefe (l = 2 440 mm Niveau)	mm	3 295	3 640
E Max. senkrechte Einstichtiefe	mm	2 625	2 900
F Maximale Einstechhöhe	mm	5 695	5 885
G Max. Ausschütthöhe	mm	4 150	4 340
H Min. Frontschwenkradius	mm	2 465	2 470

GRABKRÄFTE MIT DIREKT MONTIERTEM LÖFFEL

Reißkraft (Löffel)	SAE J1179	kN	37,7	37,7
	ISO 6015	kN	43,3	43,3
Ausreißkraft (Stiel)	SAE J1179	kN	28,2	25,0
	ISO 6015	kN	28,8	25,4
Drehwinkel Löffel		°	196	

Technische Daten

MASCHINENGEWICHTE UND BODENDRUCK - EC65

Beschreibung	Breite Bodenplatte	Betriebsgewicht	Bodendruck	Gesamtbreite	Betriebsgewicht	Bodendruck	Gesamtbreite
	mm	kg	kPa	mm	kg	kPa	mm
Bodenplatten aus Stahl	380	6 070	36,1	2 000	6 095	36,3	2 000
	500	6 158	27,8	2 120	6 183	28,0	2 120
Gummikette	400	5 877	33,2	2 020	5 902	33,3	2 020
Bodenplatte aus Gummi	400	6 229	34,9	2 020	6 254	35,1	2 020
3,0 m Ausleger, 1,6 m Arm, 142 l Schaufel, 470 kg Gegengewicht					3,0 m Ausleger, 1,9 m Arm, 142 l Schaufel, 470 kg Gegengewicht		

SCHAUFELN

Breite	Gewicht	Füllmenge
mm	kg	l
350	97	70
450	100	98
600	129	142
750	145	187
900	164	235
1 500	176	265

Max. zulässige Schaufeln

Anmerkung: 1. Löffelinhalt entsprechend ISO 7451, gehäuftes Material mit 1:1 Steigungswinkel.

2. Die „maximal zulässigen Größen“ dienen lediglich als Referenz und sind nicht unbedingt ab Werk erhältlich.

3. Die Schaufelbreite ist geringer als der Radius an der Löffelspitze.

LEITFADEN FÜR SCHAUFELAUSWAHL

Beschreibung	Materialdichte (t/m ³)	3,0 m Ausleger, Direktanschluss			
		1,6-m-Stiel		1,9-m-Stiel	
		Volumen (L)	Gewicht (kg)	Volumen (L)	Gewicht (kg)
GP-Löffel	1,5	300	250	275	200
	1,8	275	200	250	200

HUBKAPAZITÄT EC65

Tragfähigkeit an der Stielspitze ohne Löffel.

Für Hubkapazität mit Löffel. Ziehen Sie einfach das Gewicht des direkt montierten Löffels oder des Löffels mit Schnellwechsler von den folgenden Werten ab.

	Hub- haken in Bezug auf die Boden- höhe		1,0 m		2,0 m		3,0 m		4,0 m		5,0 m		Max. Reichweite			
			Gerade UC	Quere UC	Gerade UC	Quere UC	Gerade UC	Quere UC	Gerade UC	Quere UC	Gerade UC	Quere UC	Gerade UC	Quere UC	Max. Reichweite	
Ausleger : 3,0 m Arm : 1,6 m GP Bereifung : 400 mm Gummikette Eigengewicht : 470 kg Planierschild: unten	4 m	kg							*1 600	1 230			*1 340	1 050	4,4 m	
	3 m	kg							*1 660	1 210			*1 240	840	5,0 m	
	2 m	kg						*2 560	1 790	*1 900	1 160	*1 610	820	*1 230	750	5,3 m
	1 m	kg						*3 190	1 650	*2 160	1 100	*1 690	790	*1 290	720	5,3 m
	0 m	kg			*1 360	*1 360	*3 340	1 580	*2 260	1 060	*1 670	770	*1 440	740	5,2 m	
	-1 m	kg	*2 440	*2 440	*3 250	3 080	*3 050	1 570	*2 110	1 040			*1 550	830	4,7 m	
	-2 m	kg			*3 420	3 140	*2 320	1 600					*1 430	1 080	4,0 m	
Ausleger : 3,0 m Arm : 1,6 m GP Bereifung : 400 mm Gummikette Eigengewicht : 470 kg Planierschild: oben	4 m	kg							1 550	1 210			1 340	1 030	4,4 m	
	3 m	kg							1 530	1 190			1 080	830	5,0 m	
	2 m	kg					2 310	1 750	1 480	1 140	1 050	800	960	740	5,3 m	
	1 m	kg					2 160	1 620	1 420	1 080	1 020	780	930	710	5,3 m	
	0 m	kg			*1 360	*1 360	2 090	1 550	1 370	1 030	1 000	760	960	730	5,2 m	
	-1 m	kg	*2 440	*2 440	*3 250	3 000	2 080	1 540	1 360	1 020			1 080	810	4,7 m	
	-2 m	kg			*3 420	3 060	2 110	1 570					1 400	1 060	4,0 m	
Ausleger : 3,0 m Arm : 1,6 m GP Bereifung : 380 mm Stahlkette Eigengewicht : 470 kg Planierschild: unten	4 m	kg							*1 600	1 270			*1 340	1 090	4,4 m	
	3 m	kg							*1 660	1 250			*1 240	870	5,0 m	
	2 m	kg						*2 560	1 850	*1 900	1 200	*1 610	850	*1 230	780	5,3 m
	1 m	kg						*3 190	1 710	*2 160	1 140	*1 690	820	*1 290	750	5,3 m
	0 m	kg			*1 360	*1 360	*3 340	1 640	*2 260	1 100	*1 670	800	*1 440	770	5,2 m	
	-1 m	kg	*2 440	*2 440	*3 250	3 190	*3 050	1 630	*2 110	1 080			*1 550	860	4,7 m	
	-2 m	kg			*3 420	3 250	*2 320	1 660					*1 430	1 120	4,0 m	
Ausleger : 3,0 m Arm : 1,6 m GP Bereifung : 380 mm Stahlkette Eigengewicht : 470 kg Planierschild: oben	4 m	kg							*1 600	1 240			*1 340	1 070	4,4 m	
	3 m	kg							1 580	1 230			1 110	860	5,0 m	
	2 m	kg					2 390	1 810	1 530	1 180	1 080	830	1 000	770	5,3 m	
	1 m	kg					2 240	1 670	1 460	1 120	1 060	810	960	730	5,3 m	
	0 m	kg			*1 360	*1 360	2 170	1 610	1 420	1 070	1 040	790	990	760	5,2 m	
	-1 m	kg	*2 440	*2 440	*3 250	3 110	2 160	1 600	1 410	1 060			1 120	850	4,7 m	
	-2 m	kg			*3 420	3 170	2 180	1 620					*1 430	1 100	4,0 m	
Ausleger : 3,0 m Arm : 1,6 m GP Bereifung : 500 mm Stahlkette Eigengewicht : 470 kg Planierschild: unten	4 m	kg							*1 600	1 290			*1 340	1 110	4,4 m	
	3 m	kg							*1 660	1 270			*1 240	890	5,0 m	
	2 m	kg						*2 560	1 880	*1 900	1 220	*1 610	860	*1 230	790	5,3 m
	1 m	kg						*3 190	1 740	*2 160	1 160	*1 690	840	*1 290	760	5,3 m
	0 m	kg			*1 360	*1 360	*3 340	1 670	*2 260	1 110	*1 670	820	*1 440	780	5,2 m	
	-1 m	kg	*2 440	*2 440	*3 250	3 240	*3 050	1 660	*2 110	1 100			*1 550	880	4,7 m	
	-2 m	kg			*3 420	3 300	*2 320	1 690					*1 430	1 140	4,0 m	
Ausleger : 3,0 m Arm : 1,6 m GP Bereifung : 500 mm Stahlkette Eigengewicht : 470 kg Planierschild: oben	4 m	kg							*1 600	1 260			*1 340	1 090	4,4 m	
	3 m	kg							1 600	1 250			1 130	870	5,0 m	
	2 m	kg					2 420	1 840	1 550	1 190	1 100	850	1 010	780	5,3 m	
	1 m	kg					2 270	1 700	1 490	1 130	1 070	820	980	750	5,3 m	
	0 m	kg			*1 360	*1 360	2 200	1 630	1 440	1 090	1 050	800	1 010	770	5,2 m	
	-1 m	kg	*2 440	*2 440	*3 250	3 160	2 190	1 620	1 430	1 080			1 130	860	4,7 m	
	-2 m	kg			*3 420	3 220	2 220	1 650					*1 430	1 110	4,0 m	

Hinweise:

- Die oben beschriebenen Lasten entsprechen SAE J1097 und ISO 10567 Hydraulik Bagger Hubkapazitäten Normen.
- Nennlasten überschreiten weder 87% der hydraulischen Hubkraft noch 75% der Kipplast.
- Nennlasten markiert mit einem Asterisk (*) sind eher durch die Hydraulikleistung als durch die Kipplast eingeschränkt.

Technische Daten

HUBKAPAZITÄT EC65

Tragfähigkeit an der Stielspitze ohne Löffel.

Für Hubkapazität mit Löffel. Ziehen Sie einfach das Gewicht des direkt montierten Löffels oder des Löffels mit Schnellwechsler von den folgenden Werten ab.

	Hubhaken in Bezug auf die Bodenhöhe		1,0 m		2,0 m		3,0 m		4,0 m		5,0 m		Max. Reichweite		
			Gerade UC	Quere UC	Gerade UC	Quere UC	Gerade UC	Quere UC	Gerade UC	Quere UC	Gerade UC	Quere UC	Gerade UC	Quere UC	Max. Reichweite
Ausleger : 3,0 m Arm : 1,6 m GP Bereifung : 400 mm Gummipolster Eigengewicht : 470 kg Planierschild: unten	4 m	kg							*1 600	1 280			*1 340	1 100	4,4 m
	3 m	kg							*1 660	1 260			*1 240	880	5,0 m
	2 m	kg					*2 560	1 860	*1 900	1 210	*1 610	860	*1 230	790	5,3 m
	1 m	kg					*3 190	1 720	*2 160	1 150	*1 690	830	*1 290	760	5,3 m
	0 m	kg			*1 360	*1 360	*3 340	1 660	*2 260	1 110	*1 670	810	*1 440	780	5,2 m
	-1 m	kg	*2 440	*2 440	*3 250	3 200	*3 050	1 640	*2 110	1 090			*1 550	870	4,7 m
	-2 m	kg			*3 420	3 260	*2 320	1 670					*1 430	1 130	4,0 m
Ausleger : 3,0 m Arm : 1,6 m GP Bereifung : 400 mm Gummipolster Eigengewicht : 470 kg Planierschild: oben	4 m	kg							*1 600	1 280			*1 340	1 100	4,4 m
	3 m	kg							1 620	1 260			1 140	880	5,0 m
	2 m	kg					2 450	1 860	1 570	1 210	1 110	860	1 030	790	5,3 m
	1 m	kg					2 300	1 720	1 500	1 150	1 090	830	990	760	5,3 m
	0 m	kg			*1 360	*1 360	2 230	1 660	1 460	1 110	1 070	810	1 020	780	5,2 m
	-1 m	kg	*2 440	*2 440	*3 250	3 200	2 210	1 640	1 450	1 090			1 150	870	4,7 m
	-2 m	kg			*3 420	3 260	2 240	1 670					*1 430	1 130	4,0 m
Ausleger : 3,0 m Arm : 1,9 m GP Bereifung : 400 mm Gummikette Eigengewicht : 470 kg Planierschild: unten	5 m	kg											*1 310	*1 310	3,8 m
	4 m	kg							*1 420	1 250			*1 100	930	4,7 m
	3 m	kg							*1 510	1 220	*1 450	840	*1 020	760	5,3 m
	2 m	kg					*2 290	1 820	*1 770	1 170	*1 530	820	*1 020	690	5,0 m
	1 m	kg					*3 010	1 660	*2 060	1 100	*1 630	790	*1 060	660	5,6 m
	0 m	kg			*1 520	*1 520	*3 310	1 570	*2 230	1 050	*1 680	760	*1 170	670	5,0 m
	-1 m	kg	*2 080	*2 080	*2 900	*2 900	*3 160	1 540	*2 170	1 020	*1 520	760	*1 400	740	5,1 m
	-2 m	kg	*3 430	*3 430	*4 030	3 070	*2 590	1 560	*1 730	1 030			*1 390	920	4,4 m
Ausleger : 3,0 m Arm : 1,9 m GP Bereifung : 400 mm Gummikette Eigengewicht : 470 kg Planierschild: oben	-3 m	kg			*1 820	*1 820	*1 120	*1 120					*1 000	*1 000	3,1 m
	5 m	kg											*1 310	*1 310	3,8 m
	4 m	kg							*1 420	1 230			*1 100	910	4,7 m
	3 m	kg							*1 510	1 200	1 070	820	980	750	5,3 m
	2 m	kg					*2 290	1 780	1 490	1 140	1 050	800	880	670	5,0 m
	1 m	kg					2 180	1 630	1 410	1 080	1 020	770	850	650	5,6 m
	0 m	kg			*1 520	*1 520	2 080	1 540	1 360	1 020	990	750	870	660	5,0 m
	-1 m	kg	*2 080	*2 080	*2 900	*2 900	2 050	1 510	1 340	1 000	980	740	960	730	5,1 m
Ausleger : 3,0 m Arm : 1,9 m GP Bereifung : 380 mm Stahlkette Eigengewicht : 470 kg Planierschild: unten	-2 m	kg	*3 430	*3 430	*4 030	2 990	2 070	1 530	1 350	1 010			1 200	900	4,4 m
	-3 m	kg			*1 820	*1 820	*1 120	*1 120					*1 000	*1 000	3,1 m
	5 m	kg											*1 310	*1 310	3,8 m
	4 m	kg							*1 420	1 290			*1 100	960	4,7 m
	3 m	kg							*1 510	1 260	*1 450	870	*1 020	790	5,3 m
	2 m	kg					*2 290	1 880	*1 770	1 210	*1 530	850	*1 020	710	5,0 m
	1 m	kg					*3 010	1 720	*2 060	1 140	*1 630	820	*1 060	690	5,6 m
	0 m	kg			*1 520	*1 520	*3 310	1 630	*2 230	1 090	*1 680	790	*1 170	700	5,0 m
-1 m	kg	*2 080	*2 080	*2 900	*2 900	*3 160	1 600	*2 170	1 060	*1 520	790	*1 400	770	5,1 m	
-2 m	kg	*3 430	*3 430	*4 030	3 180	*2 590	1 620	*1 730	1 070			*1 390	960	4,4 m	
-3 m	kg			*1 820	*1 820	*1 120	*1 120					*1 000	*1 000	3,1 m	

Hinweise:

- Die oben beschriebenen Lasten entsprechen SAE J1097 und ISO 10567 Hydraulik Bagger Hubkapazitäten Normen.
- Nennlasten überschreiten weder 87% der hydraulischen Hubkraft noch 75% der Kipplast.
- Nennlasten markiert mit einem Asterix (*) sind eher durch die Hydraulikleistung als durch die Kipplast eingeschränkt.

HUBKAPAZITÄT EC65

Tragfähigkeit an der Stielspitze ohne Löffel.

Für Hubkapazität mit Löffel. Ziehen Sie einfach das Gewicht des direkt montierten Löffels oder des Löffels mit Schnellwechsler von den folgenden Werten ab.

	Hub- haken in Bezug auf die Boden- höhe		1,0 m		2,0 m		3,0 m		4,0 m		5,0 m		Max. Reichweite			
			Gerade UC	Quere UC	Gerade UC	Quere UC	Gerade UC	Quere UC	Gerade UC	Quere UC	Gerade UC	Quere UC	Gerade UC	Quere UC	Max. Reichweite	
Ausleger : 3,0 m Arm : 1,9 m GP Bereifung : 380 mm Stahlkette Eigengewicht : 470 kg Planierschild: oben	5 m	kg											*1 310	*1 310	3,8 m	
	4 m	kg							*1 420	1 260			*1 100	940	4,7 m	
	3 m	kg							*1 510	1 240	1 110	850	1 010	780	5,3 m	
	2 m	kg						*2 290	1 840	1 540	1 180	1 080	830	920	700	5,0 m
	1 m	kg						2 250	1 680	1 460	1 110	1 050	800	880	670	5,6 m
	0 m	kg			*1 520	*1 520	2 150	1 590	1 410	1 060	1 030	780	910	690		5,0 m
	-1 m	kg	*2 080	*2 080	*2 900	*2 900	2 130	1 570	1 390	1 040	1 020	770	1 000	760		5,1 m
	-2 m	kg	*3 430	*3 430	*4 030	3 090	2 140	1 580	1 400	1 050				1 240	940	4,4 m
	-3 m	kg			*1 820	*1 820	*1 120	*1 120						*1 000	*1 000	3,1 m
Ausleger : 3,0 m Arm : 1,9 m GP Bereifung : 500 mm Stahlkette Eigengewicht : 470 kg Planierschild: unten	5 m	kg											*1 310	*1 310	3,8 m	
	4 m	kg							*1 420	1 310			*1 100	980	4,7 m	
	3 m	kg							*1 510	1 280	*1 450	890	*1 020	810	5,3 m	
	2 m	kg						*2 290	1 900	*1 770	1 220	*1 530	860	*1 020	730	5,0 m
	1 m	kg						*3 010	1 750	*2 060	1 160	*1 630	830	*1 060	700	5,6 m
	0 m	kg			*1 520	*1 520	*3 310	1 660	*2 230	1 100	*1 680	810	*1 170	710		5,0 m
	-1 m	kg	*2 080	*2 080	*2 900	*2 900	*3 160	1 630	*2 170	1 080	*1 520	800	*1 400	790		5,1 m
	-2 m	kg	*3 430	*3 430	*4 030	3 230	*2 590	1 650	*1 730	1 090				*1 390	970	4,4 m
	-3 m	kg			*1 820	*1 820	*1 120	*1 120						*1 000	*1 000	3,1 m
Ausleger : 3,0 m Arm : 1,9 m GP Bereifung : 500 mm Stahlkette Eigengewicht : 470 kg Planierschild: oben	5 m	kg											*1 310	*1 310	3,8 m	
	4 m	kg							*1 420	1 280			*1 100	960	4,7 m	
	3 m	kg							*1 510	1 260	1 120	870	*1 020	790	5,3 m	
	2 m	kg						*2 290	1 870	1 560	1 200	1 100	850	930	710	5,0 m
	1 m	kg						2 280	1 710	1 490	1 130	1 070	820	900	680	5,6 m
	0 m	kg			*1 520	*1 520	2 190	1 620	1 430	1 080	1 040	790	920	700		5,0 m
	-1 m	kg	*2 080	*2 080	*2 900	*2 900	2 160	1 590	1 410	1 060	1 040	780	1 020	770		5,1 m
	-2 m	kg	*3 430	*3 430	*4 030	3 140	2 180	1 610	1 420	1 070				1 260	950	4,4 m
	-3 m	kg			*1 820	*1 820	*1 120	*1 120						*1 000	*1 000	3,1 m
Ausleger : 3,0 m Arm : 1,9 m GP Bereifung : 400 mm Gummipolster Eigengewicht : 470 kg Planierschild: unten	5 m	kg											*1 310	*1 310	3,8 m	
	4 m	kg							*1 420	1 300			*1 100	970	4,7 m	
	3 m	kg							*1 510	1 270	*1 450	880	*1 020	800	5,3 m	
	2 m	kg						*2 290	1 890	*1 770	1 210	*1 530	860	*1 020	720	5,0 m
	1 m	kg						*3 010	1 730	*2 060	1 150	*1 630	830	*1 060	690	5,6 m
	0 m	kg			*1 520	*1 520	*3 310	1 640	*2 230	1 100	*1 680	800	*1 170	710		5,0 m
	-1 m	kg	*2 080	*2 080	*2 900	*2 900	*3 160	1 610	*2 170	1 070	*1 520	790	*1 400	780		5,1 m
	-2 m	kg	*3 430	*3 430	*4 030	3 180	*2 590	1 630	*1 730	1 080				*1 390	970	4,4 m
	-3 m	kg			*1 820	*1 820	*1 120	*1 120						*1 000	*1 000	3,1 m
Ausleger : 3,0 m Arm : 1,9 m GP Bereifung : 400 mm Gummipolster Eigengewicht : 470 kg Planierschild: oben	5 m	kg											*1 310	*1 310	3,8 m	
	4 m	kg							*1 420	1 300			*1 100	970	4,7 m	
	3 m	kg							*1 510	1 270	1 140	880	*1 020	800	5,3 m	
	2 m	kg						*2 290	1 890	1 570	1 210	1 110	860	940	720	5,0 m
	1 m	kg						2 310	1 730	1 500	1 150	1 080	830	910	690	5,6 m
	0 m	kg			*1 520	*1 520	2 210	1 640	1 450	1 100	1 060	800	930	710		5,0 m
	-1 m	kg	*2 080	*2 080	*2 900	*2 900	2 180	1 610	1 430	1 070	1 050	790	1 030	780		5,1 m
	-2 m	kg	*3 430	*3 430	*4 030	3 180	2 200	1 630	1 440	1 080				1 280	970	4,4 m
	-3 m	kg			*1 820	*1 820	*1 120	*1 120						*1 000	*1 000	3,1 m

Hinweise:

- Die oben beschriebenen Lasten entsprechen SAE J1097 und ISO 10567 Hydraulik Bagger Hubkapazitäten Normen.
- Nennlasten überschreiten weder 87% der hydraulischen Hubkraft noch 75% der Kipplast.
- Nennlasten markiert mit einem Asterisk (*) sind eher durch die Hydraulikleistung als durch die Kipplast eingeschränkt.

Ausrüstung

SERIEN- UND SONDERAUSSTATTUNG

• = Standard / o = Sonderausrüstung

Motor

Niedrig-Emissions-Volvo Stufe V Diesel Motor	•
Zwei-Stufenluftfilter	•
Elektrische Motorabschaltung	•
Kraftstofffilter und Wasserabscheider	•
Drehstromgenerator, 90 A	•
Beheizter Wasserabscheider	o
Blockheizung	o

Elektrisches/elektronisches Steuersystem

Sichere Motorstartfunktion	•
Leerlaufautomatik	•
LED-Arbeitsleuchten	•
2 an der Kabine (vorn), 1 (LH) am Ausleger	•
Zusätzliche Arbeitsleuchten;	o
1 an der Kabine (hinten)	o
1 am Ausleger (rechts)	o
Akustischer Fahralarm	•
Rückfahralarm, weißes Rauschen	o
Batterie Hauptschalter	•
Rückfahrkamera	•
Seitenblickkamera	o
Batterie, 12 V / 100 Ah	•
Anlasser, 12 V / 2,5 kW	•
Betankungspumpe: 35 l/min mit automatischem Überlaufschutz	o
CareTrack	o
Druckluftpistole	o
Rotierendes Warnlicht	o

Hydraulikanlage

Automatische zweistufige Fahrmotoren	•
Hammer- und Scheren-Hydraulikleitungen	•
Hydraulikleitungen:	o
Neigungs- und Drehfunktion	o
Greifer	o
Schnellwechsler	o
Schlauchbruchventil für Ausleger	o
Zylinder mit Dämpfung	•
Umstellung Vorsteuerung	•
Überlastwarneinrichtung	o
Mineralisches Hydrauliköl 46	•
Hydrauliköl VG 32, 68	o
Biologisch abbaubares Hydrauliköl 46	o
Hydrauliköl, Langzeitöl 32, 46, 68	o

SERIEN- UND SONDERAUSSTATTUNG

• = Standard / o = Sonderausrüstung

Kabine und Innenausstattung

Schutzdach	•
ROPS-Kabine mit CareTrack	o
Verstellbarer Stoff Sitz mit Federung	•
PVC-Bediensitz mit Federung	o
Deluxe-Sitz (Stoff, PVC)	o
Sicherheitsgurt, 2 Zoll mit Aufrollautomatik	•
Sicherheitsgurt, 3 Zoll m. Aufrollautomatik	o
Steuer-Joystick	•
AM/FM-Radio	•
AM/FM-Stereo mit USB-Anschluss und Bluetooth	o
Hauptschlüssel	•
Betriebsstundenzähler (nicht analog)	•
Heizung und Klimaanlage	o
Kabine mit Schutz gegen herabfallende Gegenstände (FOG)	o
FOPS (Aufbauten zum Schutz gegen herabfallende Gegenstände)	o
Sicherheitsnetz	o

Rahmen

470 kg Gegengewicht	•
Bodenabdeckung	•
Planierschild	•
Planierschild mit Schwimmstellung	o

Fahrwerk

Dauergeschmierte und abgedichtete Kettenbolzen	•
380 mm, Stahlkette	•
500 mm, Stahlkette	o
400 mm Gummikette	o
400 mm Gummiplatte	o

Grabausrüstung

Ausleger: 3,0 m, Stiel: 1,6 m	•
Arm: 1,9 m lang	o
Hubgestänge mit Huböse	•
Hubgerüst	o

Service

Werkzeugsatz für die tägliche Wartung	•
Werkzeugsatz, groß	o
Ersatzteile	o



V O L V O