

Volvo Construction Equipment  
Building Tomorrow



# EC15E

Volvo Kompakt-Bagger 1,56-1,84 T. 16,3 PS



# Betriebsbereit

Eine kleine Maschine vollgepackt mit großer Leistungsfähigkeit - der EC15E ist die perfekte Wahl, wenn eine Kompaktmaschine ideal für Ihren Einsatz ist. Diese starke und zähe Maschine ist auf höchste Performance bei niedrigen Betriebskosten ausgelegt.

## Klein, aber oho!

Das einzigartige Konzept eines Hochprofil-Gegengewichts zeigt drei verstärkte Gusseisenteile, die um das Heck der Maschine angebracht sind, um alle wichtigen Komponenten zu schützen. Allround Stahlbleche, vom Gegengewicht 10 mm zurückgesetzt, bieten zusätzlichen Schutz.



## Sicherer und leichter Betrieb

Das geräumige und übersichtliche Betreiberumfeld der Maschine ist so konzipiert, dass der Betreiber sicher ist und sich auf die Arbeit konzentrieren kann - einschließlich dem einfachen Layout der Steuerung, Fingertipp-Steuerung und großen Fahrpedalen. Sicherheit ist integrierter Teil der Maschine mit einem ROPS/TOPS/FOPS Vordach, breitem Einstieg einschließlich gut sichtbarem Trittbrett und orangefarbenen Standard-Sicherheitsgurt für leichte Kontrolle durch Bauleiter.



## Branchenführende Gebrauchsfähigkeit

Komplette Wartungsaufgaben schnell erledigt dank dem abklappbaren Kraftstofftank, der mit eindrucksvoller Leichtigkeit Zugang zum Motorraum bietet und damit zu leicht auffindbaren täglichen Kontrollpunkten. Ein 50-Stunden Schmierintervall trägt ebenso zur branchenführenden Bedienbarkeit und Wartung dieser Maschine bei.



## Transport mit Leichtigkeit

Der Transport der Maschine ist dank dem geringen Gewicht und dem passenden Design absolut sicher. Mit automatischer Schwenksperre und vier leicht erreichbaren und großen Festzurrstellen am oberen Rahmen kann die Maschine sicher auf einem kleinen Anhänger mit bis zu drei Schaufeln und einem hydraulischen Breaker transportiert werden, wobei ein Gesamt-Transportgewicht von weniger als 2 Tonnen erreicht wird.





# KOMPAKTKONZEPT

Mit einer Maschinenbreite von weniger als 1 m, verbunden mit einer reduzierten Maschinenhöhe von weniger als 2,35 m können Sie beim EC15E auf überlegene Leistung bei der Arbeit in schwer zugänglichen Stellen rechnen. Die Auslegung der Maschine garantiert maximale Sicht und ein geringeres Risiko der Beschädigung der Maschine beim Arbeiten neben Hindernissen.

# Eine kompakte Maschine mit großem Potential

## KLEIN, ABER ZÄH

- Allround Stahlbleche **NEU**
- Hochprofiliertes Gusseisen-Gegengewicht ist **EXKLUSIV VON VOLVO**
- Auslegerzylinder oben auf
- Geschützte Schläuche, auf Innenseite des Auslegers ausgelegt



## SICHERHEIT STEHT AN ERSTER STELLE

- Gute Sichtverhältnisse, Eintrittsbrett und Kabinengeländer, orangefarbener Sicherheitsgurt sind alle **VOLVO EXKLUSIV!**
- Optionen für Steuersperren (Schalter, Fahrersitzpräsenz oder Sicherheitsgurtsensor) alle **VOLVO EXKLUSIV!**
- 4 große und leicht erreichbare Verzurrpunkte am oberen Rahmen **NEU**
- ROPS/TOPS/FOPS zertifizierte Kabine und 4-Pfeiler Schutzdach



## LEICHT ZU BETREIBEN

- Fingerspitzensteuerung **EIN VOLVO EXKLUSIV**
- Einfache Steuerungsgestaltung
- Übersichtlicher Boden, große Fahrpedale
- Gleichmäßige Bewegungsabläufe

## MAXIMIEREN SIE IHRE PROFITABILITÄT

- Bequemer Zugang zum Motorraum dank abklappbarem Kraftstofftank - **EIN VOLVO EXKLUSIV**
- Allround Flachfenster
- 50-Stunden Schmierintervalle
- Patentierte Hydraulikfilter

## DAS KOMPLETTPAKET

- Bandbreite an Volvo Schaufeln und Schnellkupplungen
- Passender Volvo Hammer
- Original-Ersatzteile von Volvo
- Volvo Finanz-Services

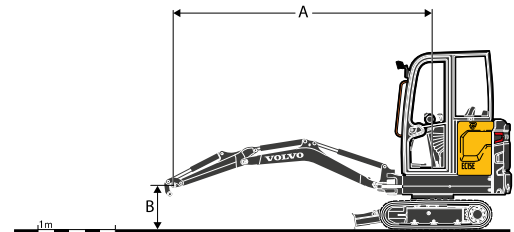
# Volvo EC15E im Detail

<b>Motor</b>		
Motor		D0.9A
Max. Leistung bei	U/min	2 300
Brutto	kW	12
	PS	16,3
Entspricht ISO 2534 / SAE J1995		
Max. Drehmoment	Nm	52
bei Motordrehzahl	U/min	1 800
Anzahl Zylinder		3
Hubraum	cm <sup>3</sup>	898
Bohrung	mm	72
Hub	mm	73,6
Verdichtungsverhältnis		24
<b>Elektrische Anlage</b>		
Batterie	V	1 x 12
Batteriekapazität	Ah	42
Lichtmaschine	V/Ah	12/40
<b>Schwenksystem</b>		
Max. Schwenkgeschwindigkeit	U/min	9,5
Max. Schwenkdrehmoment	daNm	243
<b>Unterwagen</b>		
Lauf-/Stützrollen pro Seite		3 / 0
Kettenspannung		Durch Schmierkolben
Planierschild (Breite x Höhe)	mm	990 x 230
<b>Grableistungen</b>		
Standard-Löffelbreite (Planierschild mit/ohne seitliche Schnittkanten)	mm	450
Standardlöffelmasse	kg	33
Nenn-Füllvermögen Standardlöffel	l	36
Löffeldrehung	°	196
Ausbrechkraft Löffel (ISO)	daN	1 290
Reißkraft kurzer Stiel (ISO)	daN	795
Ausbrechkraft langer Stiel (ISO)	daN	695

<b>Gewicht und Bodendruck</b>		
Betriebsgewicht nach ISO 6016	kg	1 640
Bodendruck (Kabine)	kPa	28,4
Transportgewicht	kg	1 565
Mit Gummiketten	mm	230
Mit kurzem Stiel	mm	950
Füllmenge des Kraftstofftanks	%	100
Mit Schutzdach	kg	84
Mit langem Stiel	kg	4
Mit scherem Gegengewicht	kg	38
<b>Hydraulikanlage</b>		
Maximale Systemfördermenge	l/min	34
Maximale Fördermenge für Anbaugeräte	l/min	30
Maximaler Betriebsdruck	MPa	17
<b>Fahrersystem</b>		
Max. Zugleistung	daN	1 160
Max. Fahrgeschwindigkeit langsam	km/h	1,9
Steigfähigkeit	°	30
<b>Service-Füllmengen</b>		
Kraftstofftank	l	21
Hydraulikanlage	l	21
Hydrauliktank	l	15
<b>Geräuschpegel</b>		
Geräuschpegel in der Kabine erfüllt ISO 6396		
LpA	dB(A)	78
Externer Lärmpegel erfüllt ISO 6395 und EU-Lärmrichtlinie (2000/14/EG) und 474-1:2006 +A1:2009		
LwA	dB(A)	93

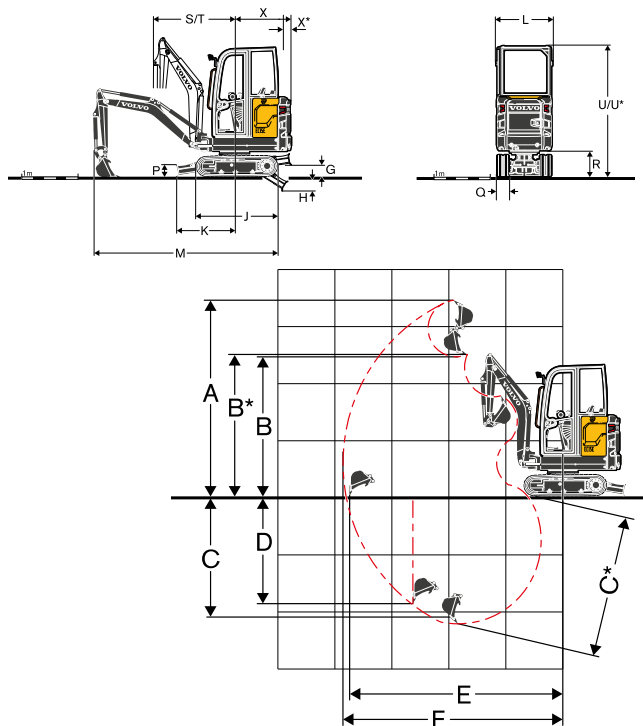
## HUBKRAFT DES EC15E

Die Daten zur Hubkraft gelten für eine mit einer Kabine ausgestattete Maschine, Gummiketten und ohne Schaufel oder Schnellwechsler. Die unten stehenden Werte entsprechen der ISO-Norm 10567. Sie überschreiten nicht 75% der Kipplast oder 87% der hydraulischen Grenzwerte, wobei die Maschine auf festem Grund stehen muss. Die mit einem Sternchen (\*) markierten zulässigen Traglasten werden eher durch die hydraulische Hubleistung der Maschine als durch die Kipplast eingeschränkt. Vorsicht: Entsprechend der Norm EN 474-5 muss die Maschine für das Erledigen von Umschlagarbeiten ausgerüstet sein. Der Fahrer ist verpflichtet, die gültigen nationalen und örtlichen Sicherheitsvorschriften zu kennen und anzuwenden.



	Hebepunkthöhe (B) m		Hebepunktradius (A)						Max. m
			2,0 m		3,0 m		Max. Reichweite		
Ausleger: 950 mm + Planierschild unten	2	kg	-	-	-	-	274	228	2,95
	1	kg	441*	374	260	216	225	187	3,32
	0	kg	430	349	252	209	224	185	3,28
	-1	kg	427*	349	-	-	238*	225	2,81
Ausleger: 950 mm + Planierschild unten	2	kg	-	-	-	-	278*	228	2,95
	1	kg	441*	374	291*	216	263*	187	3,32
	0	kg	544*	349	295*	209	247*	185	3,28
	-1	kg	427*	349	-	-	238*	225	2,81
Ausleger: 1 150 mm + Planierschild unten	2	kg	-	-	241*	222	228*	203	3,15
	1	kg	364*	364*	261	216	207	172	3,51
	0	kg	430	348	251	207	206	171	3,49
	-1	kg	425	344	235*	206	225*	202	3,06
Ausleger: 1 150 mm + Planierschild unten	2	kg	-	-	241*	222	228*	203	3,15
	1	kg	364*	364*	274*	216	236*	172	3,51
	0	kg	549*	348	297*	207	229*	171	3,49
	-1	kg	455*	344	235*	206	225*	202	3,06
Ausleger: 1 150 mm + Planierschild unten + schweres Gegengewicht	2	kg	-	-	241*	238	228*	220	3,15
	1	kg	364*	365*	274*	232	236*	185	3,51
	0	kg	549*	373	297*	223	229*	183	3,49
	-1	kg	455*	369	235*	221	225*	216	3,06

<b>ABMESSUNGEN</b>				
<b>Beschreibung</b>		<b>Einheit</b>	<b>EC15E</b>	
<b>Ausleger</b>		<b>mm</b>	<b>950</b>	<b>1 150</b>
A	Maximale Schnitthöhe	mm	3 439	3 582
B	Maximale Schütthöhe	mm	2 444	2 588
B*	Maximaler Schaufelabstand	mm	2 482	2 625
C	Grabtiefe	mm	2 234	2 434
C*	Maximale Grabtiefe	mm	2 474	2 670
D	Max. senkrechte Einstichtiefe	mm	1 898	2 091
E	Maximaler Reichweite am Boden	mm	3 800	3 993
G	Höchste Stellung des Planierschild	mm	221	
H	Niedrigste Stellung des Planierschild	mm	296	
J	Kettenlänge	mm	1 462	
K	Planierschild, Maximaler Reichweite am Boden	mm	1 028	
L	Gesamtbreite mit 230 mm Gummiketten	mm	995	
M	Gesamtlänge	mm	3 550	3 431
M*	Transportlänge (Ausleger abgelassen)	mm	3 755	3 768
P	Höhe des Planierschildes	mm	230	
Q	Breite der Bodenplatte (Gummi)	mm	230	
R	Bodenfreiheit zum Oberwagen	mm	453	
S	Frontschwlenradius	mm	1 455	1 476
T	Frontschwlenradius mit maximalem Versatz	mm	1 181	1 184
U	Gesamthöhe der Kabine	mm	2 334	
U*	Gesamthöhe (Schutzdach)	mm	2 298	
X	Heckschwlenradius	mm	1 018	
X*	Hintere Überhang (über Ketten)	mm	342	
β1	Maximaler Auslegerversatz nach rechts	mm	418	
β2	Maximaler Auslegerversatz nach links	mm	525	



<b>SERIENAUSSTATTUNG</b>	
<b>Motor</b>	
Wassergekühlter 3-Zylinder-Dieselmotor mit niedrigen Abgasemissionen, der die Umweltschutznormen EPA Tier 4 und EU Stufe V erfüllt	
Bei laufendem Motor kann der Zündschlüssel nicht in die Startposition gedreht werden	
Automatische Motorabschaltung bei Überhitzung oder niedrigem Ölstand	
Sicherheitseinrichtung für Anlasser: die linke Konsole muss angehoben sein, um den Anlasser zu betätigen	
<b>Antriebsstrang</b>	
Axialkolben-Hydraulikmotoren mit Planetengetriebe.	
Innerer Flansch-Unterlaufrollen lebenslang geschmiert	
<b>Elektrische Anlage / Elektronische Steuerung</b>	
Wartungsfreie Batterie	
IP67 geschützte elektrische Anlage und hochwertige Stecker	
Batterie Trennstecker	
Zwei Arbeitsleuchten an Kabinenversion	
Arbeitsleuchte am Schutzdachrahmen	
12 V Steckdose in Kabine mit Mobiltelefonstaufach	
<b>Schwensystem</b>	
Hydraulischer Radialkolbenmotor mit integriertem berührungssicheren Ventil	
Automatische Mehrscheibenbremse für Schwensystem, die mit Federkraft betätigt und hydraulisch gelöst werden	
<b>Oberwagen</b>	
Gestanzte Allround-Stahlplatten, vertieft 10 bis 15 mm	
4 integrierte Verzurrpunkte an oberer Struktur	
<b>Unterwagen</b>	
230 mm Gummiketten	
Boxgeschweißter vorgefertigter Rahmen	
Kastenprofil-versteifte Planierschildkonstruktion	
230 mm Gummiketten	
<b>Hydraulikanlage</b>	
Hochleistungs-Hydrauliksystem von Volvo	
Durchflussverteiler- und lastabhängiges Hauptsteuerventil	
Ausleger-Zylinderdämpfung am Endschlag (auf)	
Patentiertes Filterelement und Einfüllstutzen	
Großer Nebeneinander-Ölkühler und Radiator	
Doppeltwirkender Hydraulikkreis für Anbaugeräte	
Hydraulikschläuche ausgelegt auf Innenseite des Auslegers für besseren Schutz	
<b>Kabine / Schutzdach</b>	
Schwingungsgedämpfter Führerstand	
Gut sichtbares orangefarbenes Trittbrett	
Gut sichtbarer orangefarbener Sicherheitsgurt mit Warnleuchte auf Anzeige	
Werkzeugkasten mit Stauraum für Bedienungsanleitung und abschließbarem Deckel	
<b>Kabine</b>	
Gut sichtbares orangefarbenes Geländer	
Gehärtetes Allround-Flachglas	
Heizanlage mit Regler für Kabinentemperatur und Luftstrom, sowie Mehrfach-Lüftungsschlitze	
Radiovorbereitung (Antenne, Kabelbau)	
<b>Grabausrüstung</b>	
Gussende und Strukturbauteile an Ausleger, Drehpunkt, Unterwagen und obere Strukturmasse	
Monoblock-Kastenschweißter vorgefertigter Ausleger und Arm	
Langlebige Stahlbuchsen und gehärtete, vorgeschmierte und korrosionsbeständige Bolzen	
50-Stunden Intervalle für alle Schmierstellen	
<b>Steuerelemente der Maschine</b>	
Automatische Verriegelung der Steuerelemente und Fahrhebel, wenn die linke Konsole angehoben ist	
EIN/AUS-Fingerspitzensteuerung für Auslegerversatz Hilfsstromkreis	
Druckakkumulator, um Ausrüstung auf den Boden abzusenken	
<b>Instrumente und Überwachung</b>	
Permanenter digitaler Stundenzähler sichtbar an Außenseite der Kabine	
Motortemperatur und Kraftstoffüllstandanzeige	
Es sind nicht alle Produkte auf allen Märkten erhältlich. Im Rahmen unserer ständigen Verbesserungsmaßnahmen behalten wir uns das Recht vor, Spezifikationen und Ausführungen ohne Vorankündigung zu ändern. Die Abbildungen zeigen nicht zwingend die Standardversion der Maschine.	

<b>SERIENAUSSTATTUNG</b>	
<b>Zulassungen</b>	
Die Maschinen entsprechen der Maschinenrichtlinie 2006/42/EG	
Die umweltbelastenden Geräuschemissionen entsprechend der EU-Richtlinie 2000/14/EG	
Hand- und Armbewegungen - Ganzkörpervibrationen entsprechend der EU-Richtlinie 2002/44/EG	
Elektromagnetische Verträglichkeit entsprechend der EU-Richtlinie 2004/108/EG und ihre Änderungen	
Der Kranausleger entspricht den Normen EN 474-1 und EN 474-5	
ROPS (Roll-Over Protective Structure - Überrollschutz) entspricht der ISO 3471-1 und SAE J1040 Norm	
TOPS (Tip-Over Protective Structure - Kippsichere Konstruktion) entsprechend ISO 12117 und EN 13531 Standard	
OPG 1 (Operator Protective Guard - Betreiberschutz oben) entspricht der ISO 10262 Norm (falls damit ausgerüstet)	
<b>SONDERAUSSTATTUNG</b>	
<b>Arbeitsumgebung für den Fahrer</b>	
Robustes 4-Pfeiler Vordach	
Heizbare Kabine	
Kunstledersitz mit mechanischer Suspension, verlängerter Rückenlehne und 2" orangefarbenen Automatikgurten	
Vinylsitze mit mechanischer Suspension, verlängerte Rückenlehne mit Lumbal-Support und 2" orangefarbenen Automatiksitgurten	
Vinylsitze mit mechanischer Suspension, verlängerter Rückenlehne mit Lumbal-Support und 3" Automatiksitgurten	
Stoffbezogener Sitz mit mechanischer Suspension, verlängerter Rückenlehne und 2" orangefarbenen Automatikgurten	
Stoffbezogener Sitz mit mechanischer Suspension, verlängerter Rückenlehne mit Lumbal-Support und 2" orangefarbenen Automatiksitgurten	
Stoffbezogener Sitz mit mechanischer Suspension, verlängerter Rückenlehne mit Lumbal-Support und 3" Automatiksitgurten	
Zusätzliches, abschließbares Staufach (hinter dem Sitz)	
Radio mit AUX/Bluetooth/USB	
Code-gesicherte Diebstahlsicherung	
Code-gesicherte Diebstahlsicherung	
Steuersperre, Schalter	
Steuersperre, Betreibersitzpräsenz und Schalter	
Steuersperre, Sicherheitsgurtsensor	
Werkzeugstanz	
<b>Außengestaltung der Maschine</b>	
Rückspiegel links/rechts	
Eine geschützte Arbeitsleuchte am Ausleger	
Eine Rückarbeitsleuchte	
Rundumleuchte	
Paket LED-Arbeitsleuchten	
Grüne Kennleuchtenverbindung mit Sicherheitsgurt	
Schweres Gegengewicht	
Unterschiedliche Niveaus der Anpassung an Kundenwünsche (RAL-Spezifikationen), damit die Maschine zu Ihrer Corporate Identity passt	
<b>Hydraulikanlage</b>	
Entlüftungsventil für Zubehör	
Satz von 2 hydraulischen Flachseitenkupplungen	
Hub-Sicherheitsventile für Ausleger und Stiel	
Hub-Sicherheitsventile für Ausleger, Stiel und Planierschild	
Verschiedene Grade an Mineral- und biohydraulischen Ölen	
<b>Grabausrüstung</b>	
Kurzausleger	
Langer Ausleger	
<b>Anbaugeräte</b>	
Volvo mechanische Schnellwechslers (Bolzen-Typ)	
Lehnhoff® mechanische Schnellwechslers	
Mechanische Schnellkupplungen (S30) - Symmetrischer Typ	
Tieföffeln	
Fixierte Aushubschaufeln	
Kippbare Aushubschaufeln	
Hydraulikhammer HB 02LN	

**VOLVO**

**Volvo Construction Equipment**

[volvoce.com](http://volvoce.com)