

Volvo Construction Equipment
Building Tomorrow



EC20E

Volvo Kompakt-Bagger 1,88-2,12 Tonnen 16,3 PS



Schwerarbeit - leicht getan

Eine kleine Maschine vollgepackt mit großen Features - der EC20E ist auf niedrige Betriebskosten konzipiert. Auf lange Lebensdauer ausgelegt und leicht zu warten - der Kompaktbagger bewältigt auch schwierige Jobs mit Leichtigkeit.

Klein, aber oho!

Das einzigartige Konzept eines Hochprofil-Gegengewichts zeigt drei verstärkte Gusseisenteile, die um das Heck der Maschine angebracht sind, um alle wichtigen Komponenten zu schützen. Allround Stahlbleche, vom Gegengewicht 10 mm zurückgesetzt, bieten zusätzlichen Schutz.



Branchenführende Gebrauchsfähigkeit

Komplette Wartungsaufgaben schnell erledigt dank dem abklappbaren Kraftstofftank, der mit eindrucksvoller Leichtigkeit Zugang zum Motorraum bietet und damit zu leicht auffindbaren täglichen Kontrollpunkten. Ein 50-Stunden Schmierintervall trägt ebenso zur branchenführenden Bedienbarkeit und Wartung dieser Maschine bei.



Sicherheit zuerst

Sicherheit ist integrierter Teil der Maschine mit einem ROPS/TOPS/FOPS Schutzdach, breitem Einstieg einschließlich gut sichtbarem Trittbrett und orangefarbenen Standard-Sicherheitsgurt für leichte Kontrolle durch Bauleiter.



Betreibers Wahl

Die geräumige und übersichtliche Kabine ist so entwickelt, dass sich der Betreiber wohlfühlt und gleichzeitig produktiv ist; der flache Boden erleichtert es, die Kabine sauber zu halten. Hervorragende Sichtbarkeit, einfache Anordnung der Steuerung, Fingerspitzenkontrolle und breite Fahrpedale tragen zur enormen betrieblichen Mühelosigkeit bei.





KLEINE MASCHINE, GROBE LEISTUNG

Leistung auf neuem Niveau - mit einer 13%igen Anstieg in Traktionskraft und 3120 kg von gemeinsamen Ausgrabkräften. Zusammen mit den gleichmäßigen Bewegungsabläufen werden Planierarbeiten leichter, und ebenfalls die Möglichkeit, dicht am Schild zu arbeiten, und Arbeiten auf der Baustelle war noch nie schneller erledigt.

Die ultimative Allround-Maschine

Einsatzbereit an Stellen, wo andere Maschinen keinen Platz finden - dank dem kompakten Design des EC20E. Dieser einfach zu bedienende und zu transportierende Zwei-Tonnen-Bagger ist die perfekte Wahl, wenn eine kompakte Maschine genau richtig für Ihre Anwendung ist.



Transport mit Leichtigkeit

Der Transport der Maschine ist dank dem geringen Gewicht und dem passenden Design absolut sicher.

Dank automatischer Schwenksperre und vier gut zugänglichen großen Niederhalteösen am Oberrahmen lässt sich die Maschine zusammen mit drei Löffeln und einem Hydraulikhammer sicher auf einem kleinen Hänger transportieren – bei einem Gesamttransportgewicht von annähernd zwei Tonnen.



Leistungsbandsbreite

Nehmen Sie viele Jobs mit einer einzigen Maschine in Angriff - dank einer vollen Bandbreite an zweckgebundenem Zubehör; wechseln Sie Zubehör schnell mit den Volvo Schnellkupplungen. Für weitere Flexibilität können die hydraulischen Hilfsströme unabhängig von einander eingestellt werden; das versichert optimale Geschwindigkeit und Steuerung abhängig von dem hydraulischen Zubehör mit dem Sie arbeiten.

Ein zweiter Hilfsstromkreis ist als Option ebenfalls erhältlich.



Kompaktkonzept

Mit einem variablen Unterwagen, der auf weniger als 1 m verkürzt und bis zu 1,35 m verlängert werden kann - verbunden mit einer verringerten Maschinenhöhe auf weniger als 2,35 m - können Sie dem Kompakt-Bagger vertrauen, dass er hervorragende Leistung liefert, wenn er in engen Räumen arbeitet. Das Design der Maschine stellt sicher, dass die rechte Rahmenecke, Schwenkpfosten und Zylinder innerhalb der Spur bleiben, was maximale Sichtbarkeit liefert und ein reduziertes Risiko von Maschinenschäden, wenn entlang Hindernissen gegraben wird.



Perfekte Steuerung

Erfahren Sie präzise, glatte und mühelose Steuerung des Auslegerversatzes und des Fließverhaltens der Hilfshydraulik mit proportionaler Fingerspitzensteuerung. Mit den intuitiv bedienbaren Joysticks können Sie den maximalen Hydraulikvolumenstrom jedes Anbaugeräts präzise abstimmen und damit die ideale Geschwindigkeit und Leistung für jede Tätigkeit garantieren.

Kompakte Vielseitigkeit

KLEINE MASCHINE, GROBE LEISTUNG

- 13% Anstieg der Traktionskraft
- 3120 kg vereinte Ausgrabungskräfte
- Verbesserte Hubkraft mit durchschnittlich 22% nach vorne und 7% zur Seite

KLEIN, ABER ZÄH

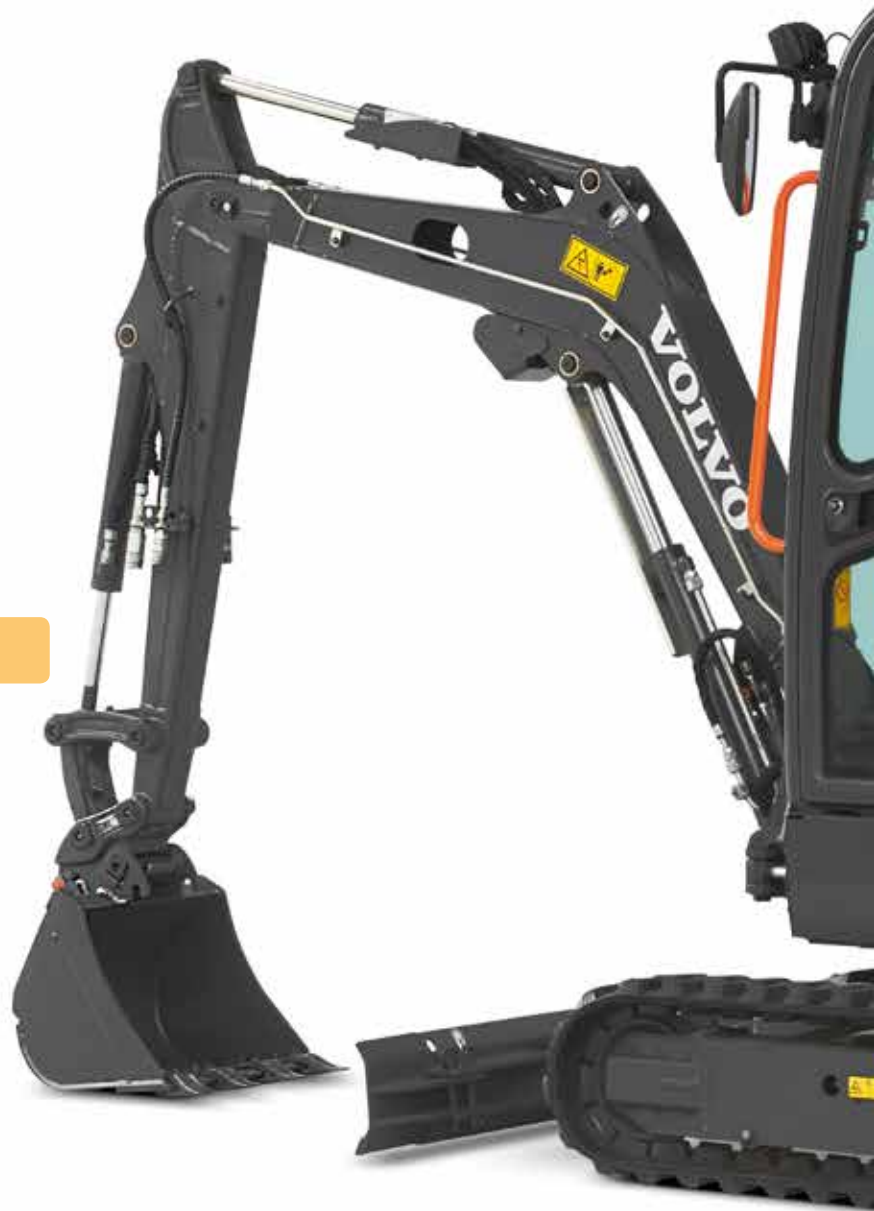
- Allround Stahlbleche **NEU**
- Hochprofiliertes Gusseisen-Gegengewicht **EXKLUSIV VON VOLVO**
- Geschützte Schläuche, auf Innenseite des Auslegers ausgelegt
- Kettengetriebenes Auslegerschwenken

SICHERHEIT STEHT AN ERSTER STELLE

- Gute Sichtverhältnisse, Eintrittsbrett und Kabinengeländer, orangefarbener Sicherheitsgurt sind alle **VOLVO EXKLUSIV!**
- 4 große und leicht erreichbare Verzurrpunkte am oberen Rahmen **NEU**
- Optionen für Steuersperren (Schalter, Betreibersitzpräsenz oder Sicherheitsgurtsensor) alle **VOLVO EXKLUSIV!**
- Leichter Ein-/Ausstieg in/aus Kabine

FLEXIBLE LEISTUNG.

- Zweiter Zusatzhydraulikkreis **EIN VOLVO EXKLUSIV**
- Doppeltwirkender Kreis für hydraulische Schnellkupplungen **NEU**
- Variabler Unterwagen unter einem Meter (1 m) breit





ERSTE WAHL DER FAHRER

- Leichtes Öffnen der Windschutzscheibe mit der Möglichkeit, das untere Fenster zu entfernen und aufzubewahren **NEU**
- Fingerspitzensteuerung mit einstellbarem Hydraulikdurchfluss **EIN VOLVO EXKLUSIV**
- Einfache Steuerungsgestaltung
- Automatische 2-Gangschaltung
- Gleichmäßige Bewegungsabläufe

MAXIMIEREN SIE IHRE PROFITABILITÄT

- Bequemer Zugang zum Motorraum dank abklappbarem Kraftstofftank **EIN VOLVO EXKLUSIV**
- Automatische Motorabschaltung und automatische Leerlaufschaltung (Optionen) **EIN VOLVO EXKLUSIV**
- Allround Flachfenster
- 50-Stunden Schmierintervalle
- Patentierte Hydraulikfilter

DAS KOMPLETTPAKET

- Bandbreite an Volvo Schaufeln und Schnellkupplungen
- Passender Volvo Hammer
- Original-Ersatzteile von Volvo
- Volvo Finanz-Services

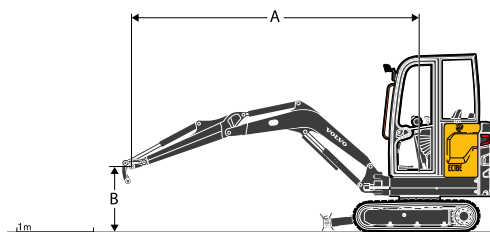
Volvo EC20E im Detail

Motor		
Motor		D0.9A
Max. Leistung bei	U/min	2 300
Brutto	kW	12
	PS	16,3
Entspricht ISO 2534 / SAE J1995		
Max. Drehmoment	Nm	52
bei Motordrehzahl	U/min	1 800
Anzahl Zylinder		3
Hubraum	cm ³	898
Bohrung	mm	72
Hub	mm	73,6
Verdichtungsverhältnis		24
Elektrische Anlage		
Spannung	V	12
Batterie	V	1 x 12
Batteriekapazität	Ah	70
Lichtmaschine	V/Ah	12/40
Schwenksystem		
Max. Schwenkgeschwindigkeit	U/min	9,5
Max. Schwenkdrehmoment	daNm	345
Unterwagen		
Lauf-/Stützrollen pro Seite		3 / 0
Kettenspannung	Durch Schmierkolben	
Planierschild (Breite x Höhe)	mm	1340 x 241
Grableistungen		
Standard-Löffelbreite (Planierschild mit/ohne seitliche Schnittkanten)	mm	500
Standardlöffelmasse	kg	48
Nenn-Füllvermögen Standardlöffel	l	63
Löffeldrehung	°	199
Ausbrechkraft Löffel (ISO)	daN	1 827
Reißkraft kurzer Stiel (ISO)	daN	1 229
Ausbrechkraft langer Stiel (ISO)	daN	1 033

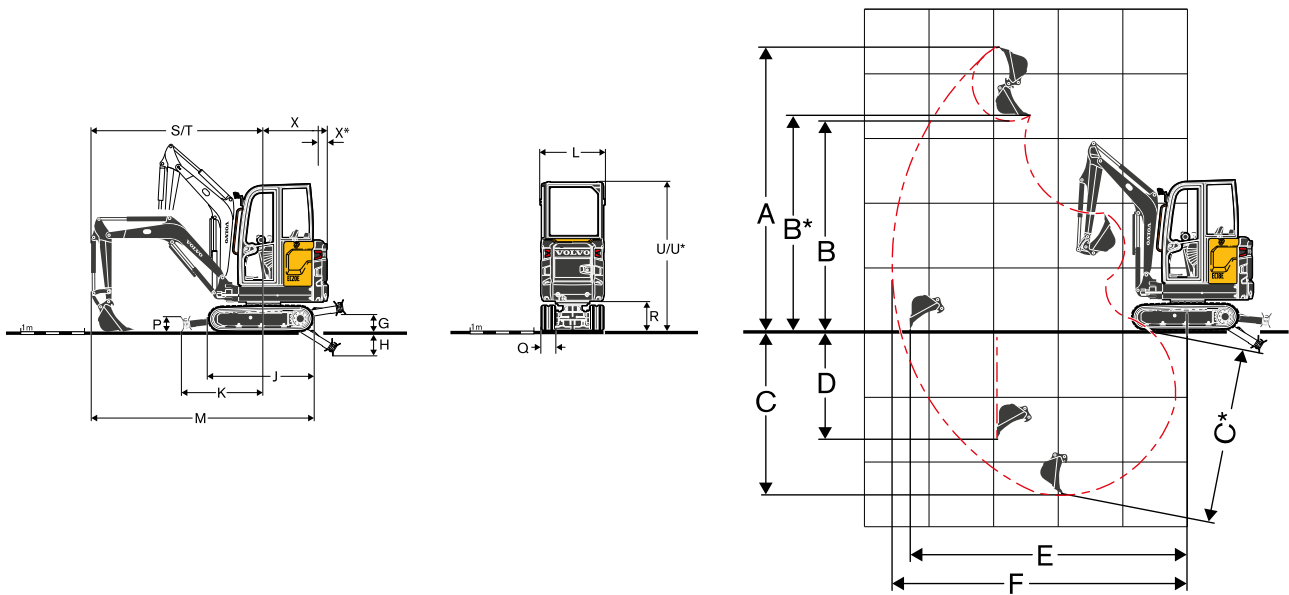
Gewicht und Bodendruck		
Betriebsgewicht nach ISO 6016	kg	1 965
Bodendruck (Kabine)	kPa	30,4
Transportgewicht	kg	1 890
Mit Gummiketten	mm	230
Mit kurzem Stiel	mm	1 050
Füllmenge des Kraftstofftank	%	100
Mit Schutzdach	kg	84
Mit langem Stiel	kg	10
Hydraulikanlage		
Pumpentyp	Kolbenpumpe	
Maximale Systemfördermenge	l/min	48
Maximale Fördermenge für Anbaugeräte	l/min	43
Maximale Fördermenge für einen 2. Anbaugeräte-Zusatzkreis (Option)	l/min	23
Maximaler Betriebsdruck	MPa	21
Fahrsystem		
Max. Zugleistung	daN	1 620
Max. Fahrgeschwindigkeit langsam	km/h	2,5
Max. Fahrgeschwindigkeit schnell	km/h	4,6
Steigfähigkeit	°	30
Service-Füllmengen		
Kraftstofftank	l	21
Hydraulikanlage	l	21
Hydrauliktank	l	15
Geräuschpegel		
Geräuschpegel in der Kabine erfüllt ISO 6396		
LpA	dB(A)	78
Externer Lärmpegel erfüllt ISO 6395 und EU-Lärmrichtlinie (2000/14/EG) und 474-1:2006 +A1:2009		
LwA	dB(A)	93

HUBKRAFT DES EC20E

Die Daten zur Tragfähigkeit gelten für eine mit einer Kabine ausgestattete Maschine, Gummiketten und ohne Schaufel oder Schnellwechsler. Die unten stehenden Werte entsprechen der ISO-Norm 10567. Sie überschreiten nicht 75% der Kipplast oder 87% der hydraulischen Grenzwerte, wobei die Maschine auf festem Grund stehen muss. Die mit einem Sternchen (*) markierten zulässigen Traglasten werden eher durch die hydraulische Hubleistung der Maschine als durch die Kipplast eingeschränkt. Vorsicht: Entsprechend der Norm EN 474-5 muss die Maschine für das Erledigen von Umschlagarbeiten ausgerüstet sein. Der Fahrer ist verpflichtet, die gültigen nationalen und örtlichen Sicherheitsvorschriften zu kennen und anzuwenden.



	Hebepunkthöhe (B) m		Hebepunktradius (A)						Max, m
			2,0 m		3,0 m		Max, Reichweite		
Ausleger: 1050 mm + Planierschild hoch	2	kg	-	-	365	352	320	310	3,25
	1	kg	641	608	351	338	281	272	3,48
	0	kg	609	577	339	327	291	281	3,35
	-1	kg	613	580	-	-	379	365	2,79
Ausleger: 1050 mm + Planierschild unten	2	kg	-	-	396*	352	404*	310	3,25
	1	kg	774*	608	474*	338	429*	272	3,48
	0	kg	964*	577	540*	327	465*	281	3,35
	-1	kg	850*	580	-	-	511*	365	2,79
Ausleger: 1350 mm + Planierschild hoch	2	kg	-	-	333*	333*	279	270	3,55
	1	kg	647*	618	352	339	248	240	3,76
	0	kg	604	572	335	323	254	246	3,64
	-1	kg	599	567	333	320	313	301	3,15
Ausleger: 1350 mm + Planierschild unten	2	kg	-	-	333*	333*	353*	270	3,55
	1	kg	647*	618	426*	339	377*	240	3,76
	0	kg	928*	572	519*	323	412*	246	3,64
	-1	kg	907*	567	501*	320	457*	301	3,15



ABMESSUNGEN

Beschreibung		Einheit	EC20E	
Ausleger		mm	1 050	1 350
A	Maximale Schnitthöhe	mm	3 793	3 968
B	Maximale Schütthöhe	mm	2 621	2 796
B*	Maximaler Schaufelabstand	mm	2 733	2 908
C	Grabtiefe	mm	2 279	2 579
C*	Maximale Grabtiefe	mm	2 636	2 853
D	Max. senkrechte Einstichtiefe	mm	1 713	1 999
E	Maximaler Reichweite am Boden	mm	3 976	4 266
G	Höchste Stellung des Planierschild	mm		259
H	Niedrigste Stellung des Planierschild	mm		404
J	Kettenlänge	mm		1 620
K	Planierschild, Maximaler Reichweite am Boden	mm		1 288
L	Gesamtbreite mit 230 mm Gummiketten	Min. mm		995
		Max. mm		1 352
M	Gesamtlänge	mm	3 707	3 554
M*	Transportlänge (Ausleger abgelassen)	mm	4 145	4 100
P	Höhe des Planierschildes	mm		241
Q	Breite der Bodenplatte (Gummi)	mm		230
R	Bodenfreiheit zum Oberwagen	mm		456
S	Frontschwenkradius	mm	1 679	1 732
T	Frontschwenkradius mit maximalem Versatz	mm	1 401	1 450
U	Gesamthöhe der Kabine	mm		2 334
U*	Gesamthöhe (Schutzdach)	mm		2 298
X	Heckschwenkradius	mm		1 018
X*	Hinterer Überhang (über Ketten)	mm		342
β1	Maximaler Auslegerversatz nach rechts	mm		398
β2	Maximaler Auslegerversatz nach links	mm		545

ZUBEHÖRSPEZIFIKATIONEN

	Einheit	Tieföffeln					Löffel mit Aggressiver Schnittkante			Grabenräumschaufeln		Hydraulischer Hammer HB02 geräuscharm
		250	300	400	500	600	350	550*	550	Starr	Kippbar	
Typ Schnellkupplung	mm									1 000	850	
Volvo mechanisch (Bolzen-Typ)	l	28	32	47	63	78	-	-	-	76	59	-
Lehnhoff® mechanisch	l	-	32	47	63	78	-	-	-	76	59	Typ Lehnhoff Halter
Mechanisch-symmetrischer Typ	l	-	-	-	-	-	25	55	55	76	-	Typ symmetrischer Halter

*mit Zähnen

Für weitere Details sehen Sie bitte Zubehör Katalog

Ausrüstung

STANDARD AUSRÜSTUNG

Motor

Wassergekühlter 3-Zylinder-Dieselmotor mit niedrigen Abgasemissionen, der die Umweltschutznormen EPA Tier 4 und EU Stufe V erfüllt

Bei laufendem Motor kann der Zündschlüssel nicht in die Startposition gedreht werden

Automatische Motorabschaltung bei Überhitzung oder niedrigem Ölstand

Sicherheitseinrichtung für Anlasser: die linke Konsole muss angehoben sein, um den Anlasser zu betätigen

Einstufiger Trockenluftfilter.

Wasserabscheider und durchsichtiger Kraftstofffilter

Plastikbehälter mit Ablaufstopfen

Antriebsstrang

Automatische hydraulische Zweigangmotoren mit Untersetzungsgetriebe

Innere Flansch-Unterlaufrollen lebenslang geschmiert

Spannrad auf Lebensdauer geschmiert

Elektrische Anlage / Elektronische Steuerung

Wartungsfreie Batterie

IP67 geschützte elektrische Anlage und hochwertige Stecker

Batterie Trennstecker

Zwei Arbeitsleuchten an Kabinenversion

Arbeitsleuchte am Schutzdachrahmen

12 V Steckdose in Kabine mit Mobiltelefonstaufach

Schwenksystem

Hydraulischer Radialkolbenmotor mit integriertem berührungssicheren Ventil

Automatische Mehrscheibenbremse für Schwenkwerk, die mit Federkraft betätigt und hydraulisch gelöst werden

Zentrale und Fern-Schmierung des Drehkranses und Kugellagers

Oberwagen

Gestanzte Allround-Stahlplatten, vertieft 10 bis 15 mm

4 integrierte Verzurrpunkte an oberer Struktur

Unterwagen

230 mm Gummiketten

Boxgeschweißter vorgefertigter Rahmen

Robuste, abnehmbare Schutzhauben an den Raupenmotoren und am Schwenkwerk

Kastenprofil-versteifte Planierschildkonstruktion

Anschweißkante für Planierschild

230 mm Gummiketten

Hydraulikanlage

Variable Kolbenverstellpumpe

Durchflussverteiler- und lastabhängiges Hauptsteuerventil

Ausleger-Zylinderdämpfung am Endschlag (auf)

Patentiertes Filterelement und Einfüllstutzen

Großer Nebeneinander-Ölkühler und Radiator

Doppeltwirkender Hydraulikkreis für Anbaugeräte

Hydraulikschläuche ausgelegt auf Innenseite des Auslegers für besseren Schutz

Plastikbehälter mit Ablaufstopfen

Kabine / Schutzdach

Schwingungsgedämpfter Führerstand

Großer Eintrittszugang

Breiter, großzügiger und geordneter Fußraum

Gut sichtbares orangefarbenes Trittbrett

Gut sichtbarer orangefarbener Sicherheitsgurt mit Warnleuchte auf Anzeige

Werkzeugkasten mit Stauraum für Bedienungsanleitung und abschließbarem Deckel

Kabine

Gut sichtbares orangefarbenes Geländer

Gehärtetestes Allround-Flachglas

Öffnung der Frontscheibe wird mit Gasdruckfedern unterstützt.

Front-Scheibenwischer und -wascherdüse.

Schiebefenster rechts

Heizanlage mit Regler Kabinentemperatur und Luftstrom, sowie Mehrfach-Lüftungsschlitze

Gefilterte Luftansaugung

Radiovorbereitung (Antenne, Kabelbau)

STANDARD AUSRÜSTUNG

Grabausrüstung

Gussende und Strukturbauteile an Ausleger, Drehpunkt, Unterwagen und obere Strukturhase

Monoblock-Kastengeschweißter vorgefertigter Ausleger und Arm

Schutz Auslegerzylinder

Langlebige Stahlbuchsen und gehärtete, vorgeschmierte und korrosionsbeständige Bolzen

50-Stunden Intervalle für alle Schmierstellen

Steuerelemente der Maschine

Automatische Verriegelung der Steuerelemente und Fahrhebel, wenn die linke Konsole angehoben ist

Proportionale und einstellbare Fingerspitzensteuerung für Auslegerversatz und Zusatzhydraulikkreis

Breite Fahrpedale

Hammer (Vollstrom-) Kippschalter am rechten Joystick

Druckakkumulator, um Ausrüstung auf den Boden abzusenken

Instrumente und Überwachung

Permanenter digitaler Stundenzähler sichtbar an Außenseite der Kabine

Warnleuchten, falls Hydraulik- und Luftfilter verstopft sind

Motortemperatur und Kraftstofffüllstandanzeige

Zulassungen

Die Maschinen entsprechen der Maschinenrichtlinie 2006/42/EG

Die umweltbelastenden Geräuschemissionen entsprechend der EU-Richtlinie 2000/14/EG

Hand- und Armvibrationen - Ganzkörpervibrationen entsprechend der EU-Richtlinie 2002/44/EG

Elektromagnetische Verträglichkeit entsprechend der EU-Richtlinie 2004/108/EG und ihre Änderungen

Der Kranausleger entspricht den Normen EN 474-1 und EN 474-5

ROPS (Roll-Over Protective Structure - Überrollschutz) entspricht der ISO 3471-1 und SAE J1040 Norm

TOPS (Tip-Over Protective Structure) entsprechend ISO 12117 und EN 13531 Standard

OPG 1 (Operator Protective Guard - Betreiberschutz oben) entspricht der ISO 10262 Norm (falls damit ausgerüstet)

SONDERAUSSTATTUNG

Motor

Zwei-Stufenluftfilter

Automatische Leerlaufschaltung

Automatische Motorabschaltung mit Zeitvoreinstellung

Arbeitsumgebung für den Fahrer

Robustes 4-Pfeiler Vordach

Heizbare Kabine

Kunstledersitz mit mechanischer Suspension, verlängerter Rückenlehne und 2" orangefarbenen Automatikgurten

Vinylsitze mit mechanischer Suspension, verlängerte Rückenlehne mit Lumbar-Support und 2" orangefarbenen Automatiksitgurten

Vinylsitze mit mechanischer Suspension, verlängerter Rückenlehne mit Lumbar-Support und 3" Automatiksitgurten

Stoffbezogener Sitz mit mechanischer Suspension, verlängerter Rückenlehne und 2" orangefarbenen Automatikgurten

Stoffbezogener Sitz mit mechanischer Suspension, verlängerter Rückenlehne mit Lumbar-Support und 2" orangefarbenen Automatiksitgurten.

Stoffbezogener Sitz mit mechanischer Suspension, verlängerter Rückenlehne mit Lumbar-Support und 3" Automatiksitgurten

Zusätzliches, abschließbares Staufach (hinter dem Sitz)

Elektrischer Schalter für ISO/SAE Änderungen des Steuermuster

Akustischer Fahralarm

Radio mit AUX/Bluetooth/USB

Radio DAB, USB, Bluetooth, MP3

Code-geschützte Diebstahlsicherung

Codegeschützte Diebstahlsicherung

Steuersperre, Schalter

Steuersperre, Betreibersitzpräsenz und Schalter

Steuersperre, Sicherheitsgurtsensor

Frontschutz OPG1 für Schutzdach

Hochbeanspruchungsschutz für Kabine (OPG2, Front & Top)

Werkzeugsatz

SONDERAUSSTATTUNG**Außengestaltung der Maschine**

Rückspiegel links/rechts

Eine geschützte Arbeitsleuchte am Ausleger

Eine Rückarbeitsleuchte

Rundumleuchte

Eine geschützte LED-Arbeitsleuchte am Ausleger

Eine LED Rückarbeitsleuchte

Paket LED-Arbeitsleuchten

LED-Rundumleuchte (blinkend)

Grüne Kennleuchtenverbindung mit Sicherheitsgurt

Unterschiedliche Niveaus der Anpassung an Kundenwünsche (RAL-Spezifikationen), damit die Maschine zu Ihrer Corporate Identity passt

Hydraulikanlage

Entlüftungsventil für Zubehör

Breaker/Abreißventil

Hydraulikölablassstopfen für Anbaugeräte

Zweiter Zusatzhydraulikkreis mit proportionaler und einstellbarer Steuerung

Satz von 2 hydraulischen Flachseitenkupplungen

Satz von 4 hydraulischen Flachseiten-Schnellkupplungen

Doppeltwirkender Kreis für hydraulischen Schnellwechsler

Hub-Sicherheitsventile für Ausleger und Stiel

Sicherheitsventile für Ausleger, Stiel und Planierschild

Zertifizierung Sicherheitsventil

Mineralisches Hydrauliköl VG32

Mineralisches Hydrauliköl VG46

Mineralisches Hydrauliköl VG68

Biologisches Hydrauliköl VG32 (PANOLIN®)

Biologisches Hydrauliköl VG46 (PANOLIN®)

SONDERAUSSTATTUNG**Grabausrüstung**

Kurzausleger

Langer Ausleger

Anbaugeräte

Volvo mechanische Schnellwechsler (Bolzen-Typ)

Lehnhoff® mechanische Schnellwechsler

Mechanische Schnellkupplungen (S30) - Symmetrischer Typ

Tieföffeln

Fixierte Aushubschaufeln

Kippbare Aushubschaufeln

Hydraulikhammer HB 02LN

AUSWAHL ZUSÄTZLICHER VOLVO-SONDERAUSSTATTUNG**LED-Scheinwerfer + Rundumleuchte****Codegesicherte Diebstahlsicherung****Kurzer oder langer Ausleger****Doppelt wirkender Kreis für hydraulischen Schnellwechsler****Automatische Leerlauf- und Motorabschaltung****Zweiter Kreis für Anbaugeräte**

Es sind nicht alle Produkte auf allen Märkten erhältlich. Im Rahmen unserer ständigen Verbesserungsmaßnahmen behalten wir uns das Recht vor, Spezifikationen und Ausführungen ohne Vorankündigung zu ändern. Die Abbildungen zeigen nicht zwingend die Standardversion der Maschine.

VOLVO

Volvo Construction Equipment

volvo.com